



Кондиционирование воздуха

Технических данных

Настенный тип



EEDRU13-100

FTXS-G

СОДЕРЖАНИЕ

FTXS-G

1	Характеристики	2
2	Технические характеристики	3
	Технические параметры	3
	Электрические параметры	4
3	Опции	5
	Опции	5
4	Размерные чертежи	6
	Размерные чертежи	6
5	Центр тяжести	7
	Центр тяжести	7
6	Схемы трубопроводов	8
	Схемы трубопроводов	8
7	Монтажные схемы	9
	Монтажные схемы - Одна фаза	9
8	Данные об уровне шума	10
	Данные об уровне шума	10

1 Характеристики

- Датчик движения включает режим энергосбережения при отсутствии людей в комнате: если в помещении никого нет, кондиционер через 20 минут переключается в экономичный режим и перезапускается, когда кто-либо входит в помещение.
- Режим ECONO снижает энергопотребление, что позволяет использовать приборы с высоким энергопотреблением
- Функция равномерного распределения потока воздуха по всему пространству позволяет использовать сочетание горизонтального и вертикального изменения жалюзийной решетки для циркуляции потоков теплого или холодного воздуха даже в отдалённых углах помещения (только класс 50,60,71)
- Режим поддержания комфортной температуры обеспечивает работу без сквозняков, предотвращая направление потока теплого или холодного воздуха непосредственно на тело
- Ночной режим работы экономит энергию, при котором в ночное время не допускается переохлаждение или перегрев
- Интернет-контроллер (опция): управляйте внутренним блоком из любого места с помощью смартфона, ноутбука, компьютера, планшета или сенсорного экрана
- Бесшумная работа внутреннего / наружного блока: кнопки "Тишина", расположенные на пульте дистанционного управления, позволяют снизить уровень шума при работе каждого внутреннего и /или наружного блока на 3 дБА
- Титано-апатитовый фотокаталитический фильтр удаляет содержащиеся в воздухе микрочастицы, эффективно устраняет неприятные запахи, а также препятствует размножению бактерий, вирусов и микробов, обеспечивая стабильное снабжение чистым воздухом.
- Для быстрого нагрева или охлаждения можно выбрать форсированный режим; после выключения этого режима блок возвращается в заданный режим работы.
- Таймер на 24 часа позволяет включить режим нагрева или охлаждения в любой момент времени в течение 24 часов
- Централизованное управление несколькими блоками может осуществляться посредством 3 проводных пультов управления: централизованного пульта дистанционного управления, объединенного пульта управления вкл/выкл и программируемого таймера
- Еженедельный таймер устанавливается для включения режима нагрева или охлаждения в любое время ежедневно или еженедельно



Датчик движения



Ночной режим работы



Только вентилятор



Режим поддержания комфортной температуры



Высокопроизводительный режим



Автоматическое переключение режимов охлаждения-нагрева



Тихая работа внутреннего блока



Тихая работа наружного блока



Равномерное распределение потока воздуха по всему пространству



Автоматическое вертикальное изменение положения жалюзийной решетки



Автоматическое горизонтальное изменение положения жалюзийной решетки



Автоматический выбор скорости вентилятора



Ступенчатое регулирование скорости вентилятора



Режим снижения влажности



Титано-апатитовый фотокаталитический фильтр



Недельный таймер



Таймер на 24 часа



Пульт дистанционного управления



Автоматический перезапуск



Самодиагностика



Мульти-система



Система Super Multi Plus

2 Технические характеристики

2-1 Технические параметры				FTXS60G		FTXS71G			
Входная мощность	Охлаждение	Ном.	кВт	0,040 (2) / 0,040 (3) / 0,040 (4)		0,045 (2) / 0,045 (3) / 0,045 (4)			
	Нагрев	Ном.	кВт	0,045 (2) / 0,045 (3) / 0,045 (4)		0,060 (2) / 0,060 (3) / 0,060 (4)			
Корпус	Цвет			Белый					
Размеры	Блок	Высота/Ширина/ Глубина	мм	290/1.050/250					
	Упакованный блок	Высота/Ширина/ Глубина	мм	361/1.145/364					
Вес	Блок			кг					
	Упакованный блок			кг					
Упаковка	Вес				-		6		
	Длина				мм				
Теплообменник	Ряды		Количество		2				
	Шаг ребер			мм		1,4			
	Ступени		Количество		16				
	Тип трубы				7Hi-XD				
	Ребро		Тип		Ребро ML (многожалоузийное)				
	Тип				Вентилятор, обеспечивающий поток воздуха в двух направлениях				
Вентилятор	Расход воздуха	Охлаждение	Выс.	м³/мин	16,0	17,2			
				фтЗ/ мин	565	607			
			Ном.	м³/мин	16,0	17,2			
				фтЗ/ мин	565	607			
			Низк.	м³/мин	11,3	11,5			
				фтЗ/ мин	399	406			
		Тихая работа	м³/мин	10,1	10,5				
			фтЗ/ мин	357	371				
		Нагрев	Выс.	м³/мин	17,2	19,5			
				фтЗ/ мин	607	689			
			Ном.	м³/мин	14,9	16,7			
				фтЗ/ мин	526	590			
			Низк.	м³/мин	12,6	14,2			
				фтЗ/ мин	445	501			
Тихая работа	м³/мин	11,3	12,6						
	фтЗ/ мин	399	445						
Двигатель вентилятора	Model			ARW3001DA					
	Скорость	Ступени		5 + silent. + auto					
		Охлаждение	Выс./ Средний уровень/ Низк./ Тихая работа	об/мин	1.330/1.170/1.010/920		1.410/1.220/1.040/950		
					1.360/1.200/1.040/950		1.520/1.330/1.150/1.040		
Нагревание	Выс./ Средний уровень/ Низк./ Тихая работа	об/мин	43						
Уровень звуковой мощности	Охлаждение	Выс./Ном.	дБ(А)		61/60		-/63		
	Нагрев	Выс.	дБ(А)		60		62		

2 Технические характеристики

2-1 Технические параметры				FTXS60G	FTXS71G
Уровень звукового давления	Охлаждение	Выс./Ном./Низк./ Тихая работа	дБ(А)	45/41/36/33	46/42/37/34
	Нагрев	Сверхвыс./Выс./ Ном./Низк./ Тихая работа	дБ(А)	-/44/40/35/32	-/46/42/37/34
Хладагент	Тип			R-410A	
Подсоединения труб	Жидкость	НД		6,35	
	Газ	НД		12,7	15,9
	Дренаж	18			
	Теплоизоляция	Трубопроводы для жидкости и газа			
Регулирование температуры				Микрокомпьютерное управление	
Управление направлением потока воздуха				Вправо, влево, по горизонтали, вниз	
Воздушный фильтр	Тип			Съемный / моющийся / защищен от возникновения плесени	

Стандартные аксессуары : ; Количество : Титано-апатитовый фотокаталитический фильтр без корпуса;

Стандартные аксессуары : Батареи; Количество : 2;

Стандартные аксессуары : Крепежные винты внутреннего блока; Количество : 2;

Стандартные аксессуары : Монтажная пластина; Количество : 1;

Стандартные аксессуары : Держатель пульта дистанционного управления; Количество : 1;

Стандартные аксессуары : Беспроводной пульт дистанционного управления; Количество : 1;

Стандартные аксессуары : Инструкции по установке; Количество : 1;

Стандартные аксессуары : Руководство по эксплуатации; Количество : 1;

Стандартные аксессуары : Титано-апатитовый фотокаталитический фильтр; Количество : 2;

Стандартные аксессуары : Титано-апатитовый фотокаталитический фильтр без корпуса; Количество : 2;

2-2 Электрические параметры				FTXS60G	FTXS71G
Электропитание	Наименование			V1	
	Фаза			1~	
	Частота		Гц	50	
	Напряжение		V	220-240	
Ток	Номинальный рабочий ток - 50 Гц	Охлаждение	A	0,19 (2) / 0,18 (3) / 0,17 (4)	0,21 (2) / 0,20 (3) / 0,19 (4)
		Нагрев	A	0,21 (2) / 0,20 (3) / 0,19 (4)	0,28 (2) / 0,27 (3) / 0,26 (4)
Соединительная проводка - 50 Гц	Для электропитания	Примечание		3 for power supply. 4 for interunit wiring (Earth wire included)	

Примечания

(1) SL: Тихий уровень работы вентилятора в установке расхода воздуха

(2) 220 В

(3) 230 В

(4) 240В

3 Опции

3 - 1 Опции

FTXS-G

Внутренние блоки - Системы управления

		FTXS60G	FTXS71G
Проводной пульт дистанционного управления (3)		BRC944	
Шнур для проводного пульта ДУ	3m	BRCV901A03	
	8m	BRCV901A08	
Проводной адаптер с нормально разомкнутым контактом/ нормально разомкнутым импульсным контактом		KRP413A1S (1)	
Централизованный пульт управления	До 5 помещений	KRC72 (2)	
Защита от несанкционированного доступа к пульту дистанционного управления		KKF910A4	
Центральный пульт дистанционного управления		DCS302C51	
Унифицированный пульт ВКЛ.ВЫКЛ.		DCS301B51	
Программируемый таймер		DST301B51	
Адаптер интерфейса для Wi-Fi-сет		KRP928A2S	
Модуль онлайн управления		KKRP01A	
Комплект наружного крепления для модуля онлайн-управления		KKRPM01A	
Кабель питания Wi-Fi для модуля онлайн-управления		KKRPM01A	
Сенсорный настенный пульт ДУ с ЖКД (4)		KBRC01A	
Простой настенный пульт управления (4)		KBRC01A	
Шлейф IXX		KLC-DD	

(1) Проводной адаптер поставляется компанией Daikin. Часы и другие устройства: приобретаются на месте.

(2) Для каждого внутреннего блока также требуется проводной адаптер.

(3) Требуется шнур для проводного пульта ДУ BRCV901A03 или BRCV901A08.

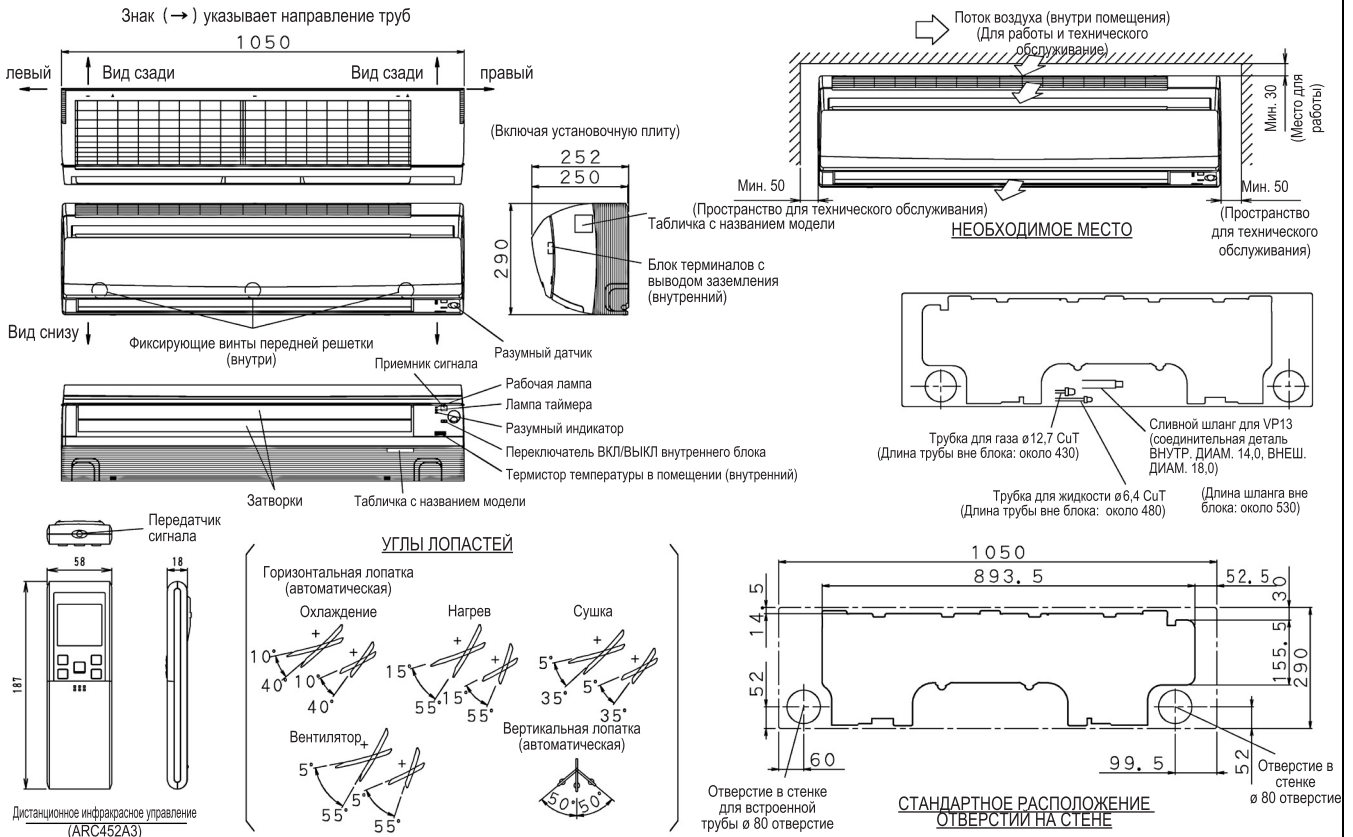
(4) Может использоваться только в сочетании с модулем онлайн-управления KKRPM01A.

4 Размерные чертежи

4 - 1 Размерные чертежи

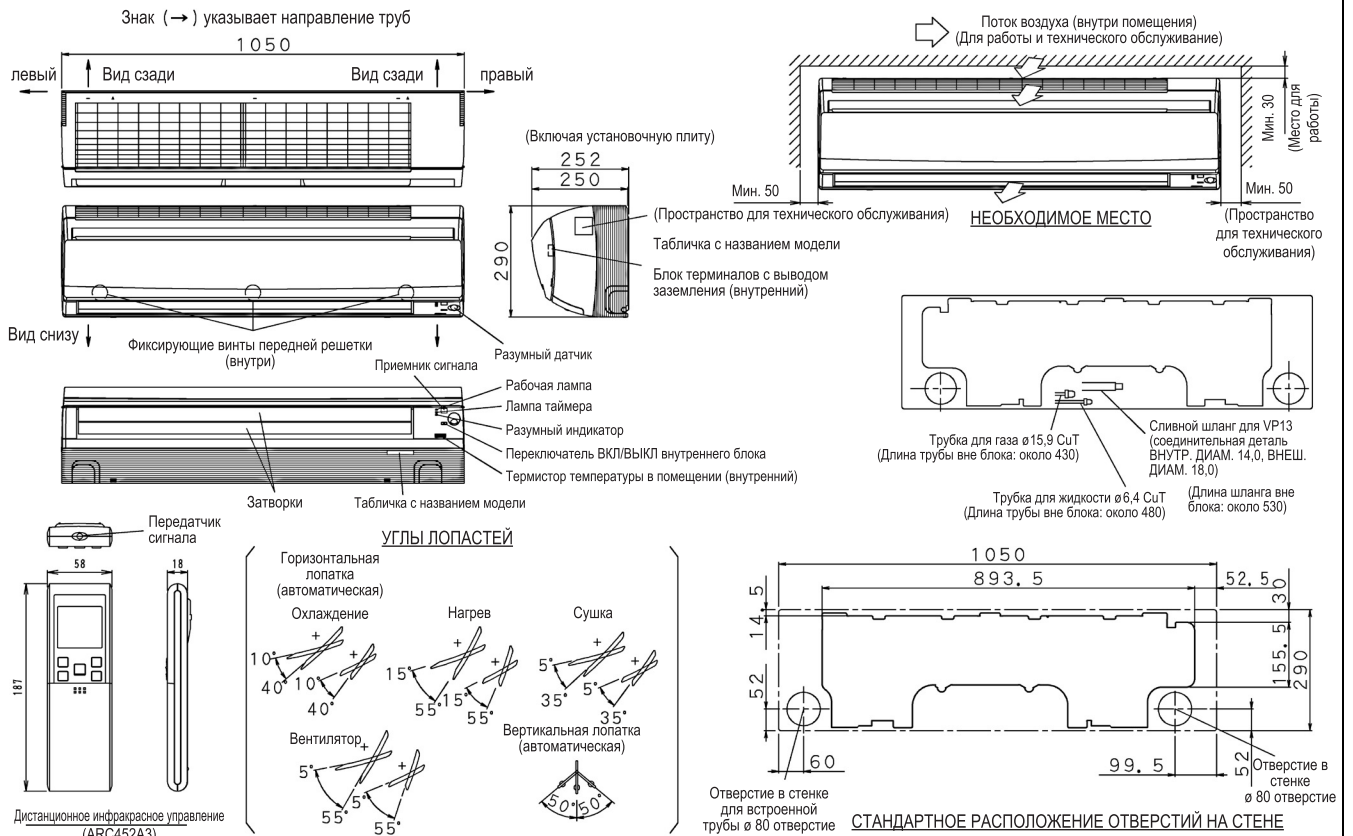
4

FTXS60G



3D065514

FTXS71G

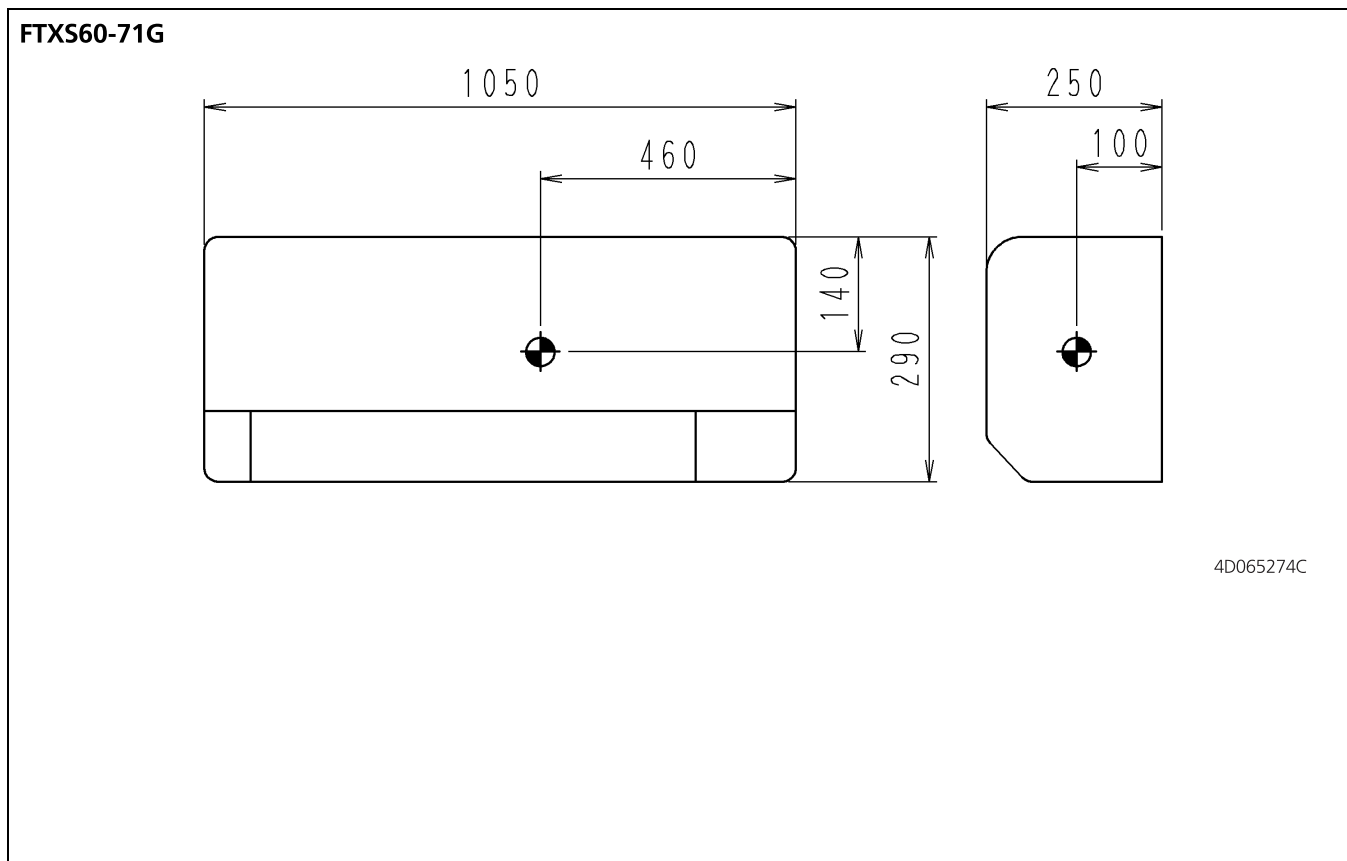


3D065515

6

5 Центр тяжести

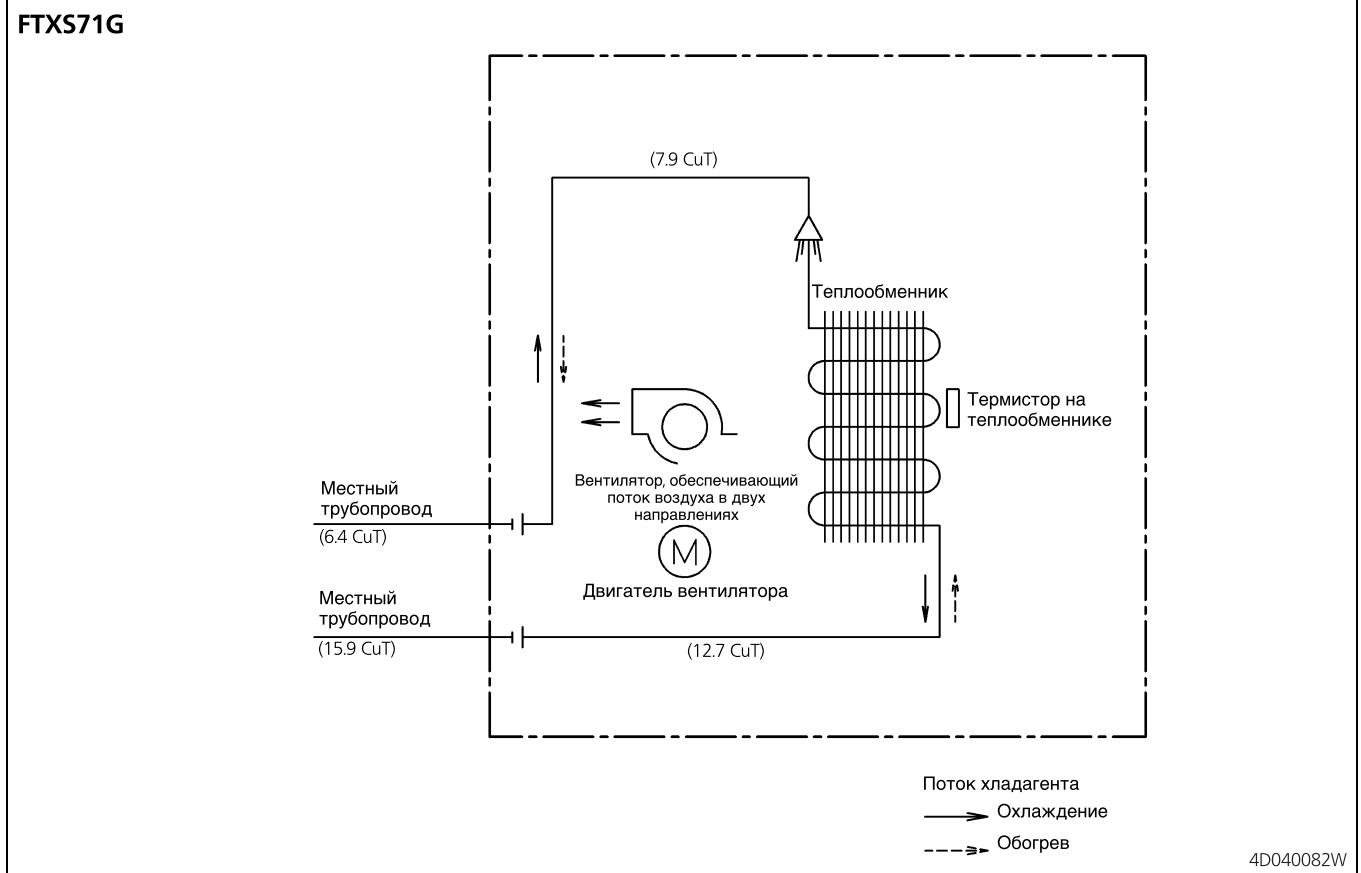
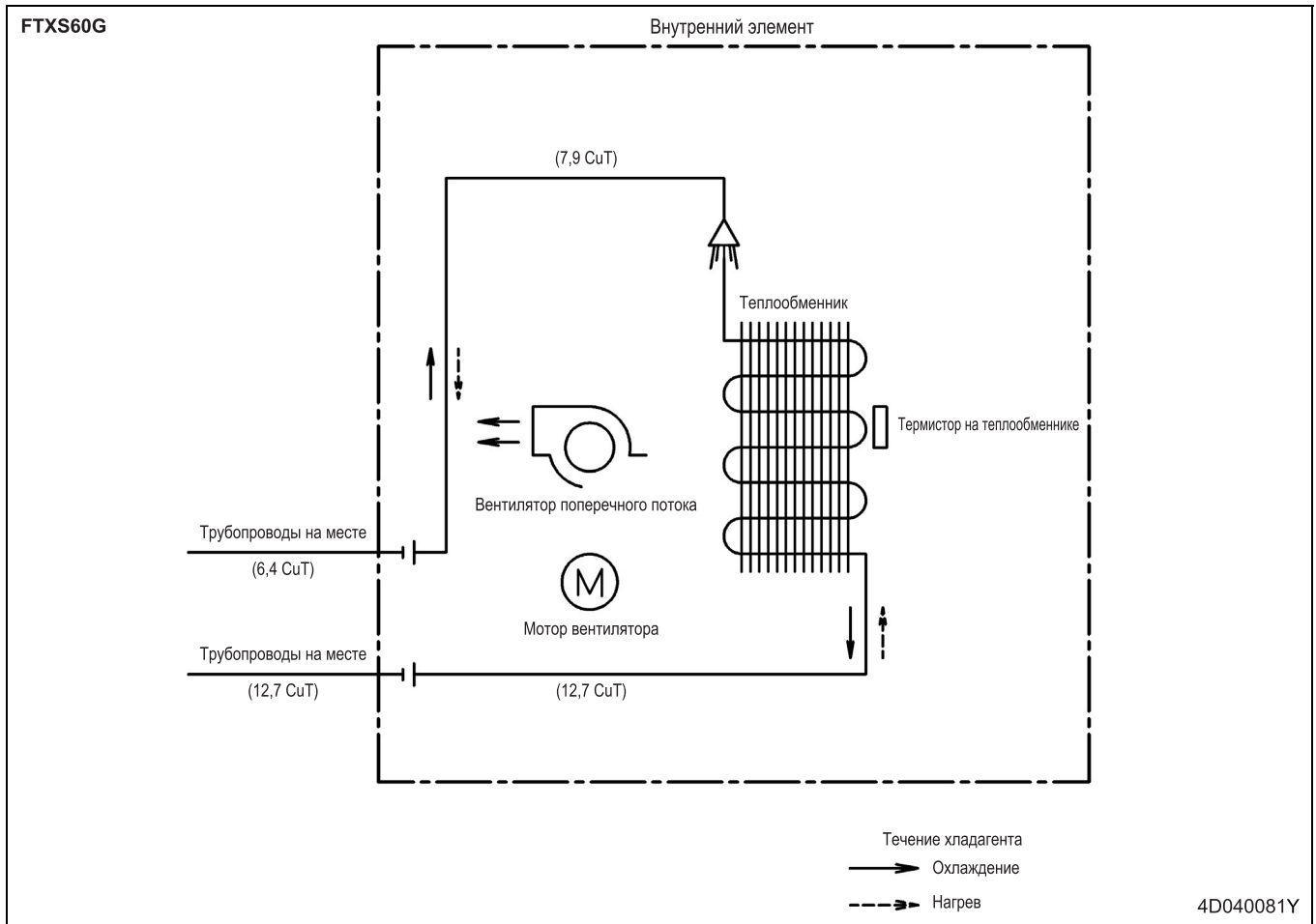
5 - 1 Центр тяжести



6 Схемы трубопроводов

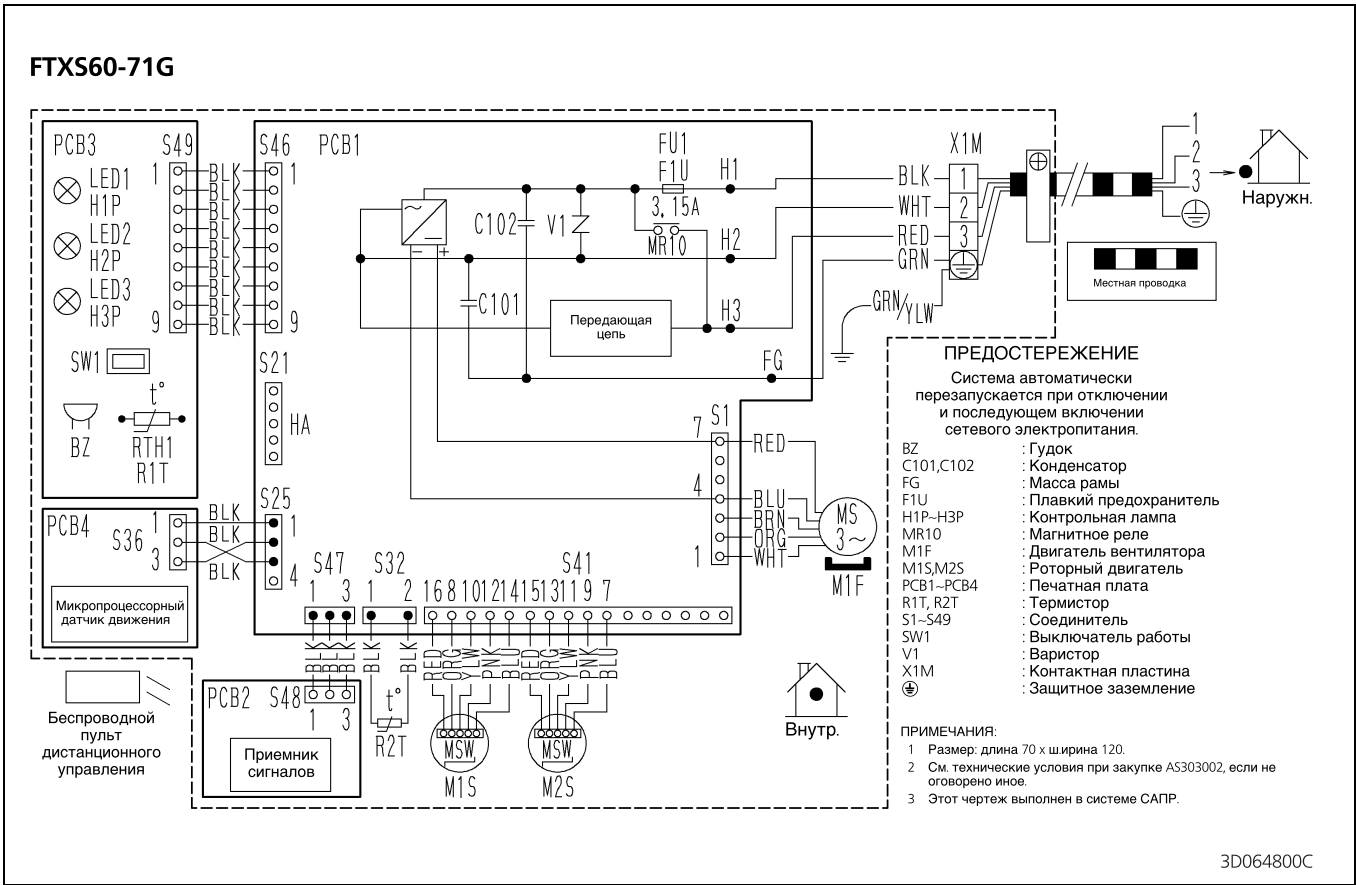
6 - 1 Схемы трубопроводов

6



7 Монтажные схемы

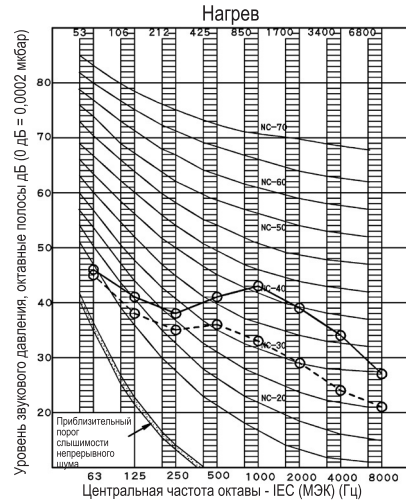
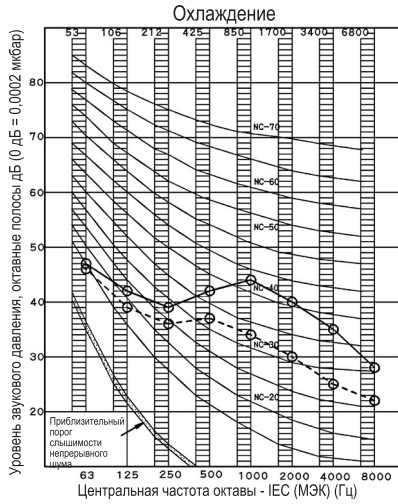
7 - 1 Монтажные схемы - Одна фаза



8 Данные об уровне шума

8 - 1 Данные об уровне шума

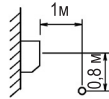
FTXS60G



ПРИМЕЧАНИЯ

- 1 Выше всего (dB): (B, G, N уже выпрямлены)
- 2 Измеряемое место: измерения в заглушенном помещении.
- 3 Рабочий шум отличается от работы и внешних условий.
- 4 Местоположение микрофона.
JISC9612
Метод измерения шума в процессе работы соответствует JISC9612

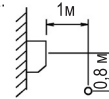
Масштаб	50 Гц 220-240 В	
	(H)	(L)
A	45	36



ПРИМЕЧАНИЯ

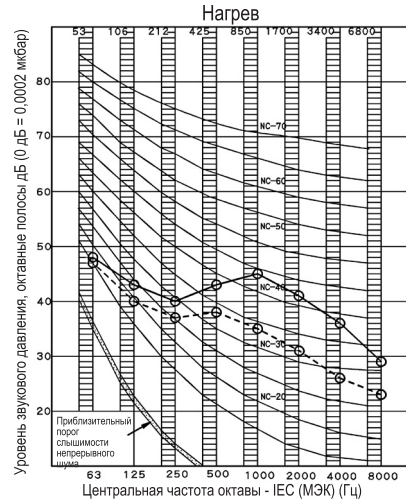
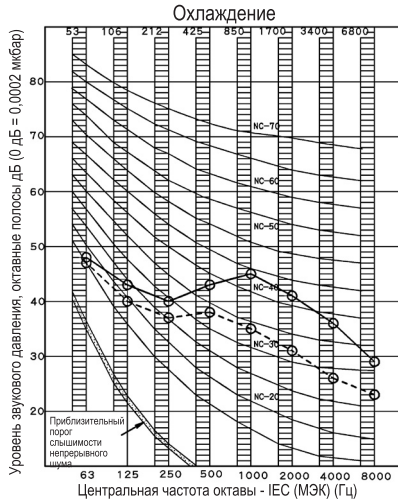
- 1 Выше всего (dB): (B, C, N уже выпрямлены)
- 2 Измеряемое место: измерения в заглушенном помещении.
- 3 Рабочий шум отличается от работы и внешних условий.
- 4 Местоположение микрофона.
JISC9612
Метод измерения шума в процессе работы соответствует JISC9612

Масштаб	50 Гц 220-240 В	
	H	L
A	44	35



3D051227E

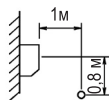
FTXS71G



ПРИМЕЧАНИЯ

- 1 Выше всего (dB): (B, G, N уже выпрямлены)
- 2 Измеряемое место: измерения в заглушенном помещении.
- 3 Рабочий шум отличается от работы и внешних условий.
- 4 Местоположение микрофона.
JISC9612
Метод измерения шума в процессе работы соответствует JISC9612

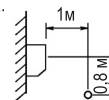
Масштаб	50 Гц 220-240 В	
	(H)	(L)
A	46	37



ПРИМЕЧАНИЯ

- 1 Выше всего (dB): (B, G, N уже выпрямлены)
- 2 Измеряемое место: измерения в заглушенном помещении.
- 3 Рабочий шум отличается от работы и внешних условий.
- 4 Местоположение микрофона.
JISC9612
Метод измерения шума в процессе работы соответствует JISC9612

Масштаб	50 Гц 220-240 В	
	(H)	(L)
A	46	37



3D051225D



Компания Daikin Europe N.V. принимает участие в Программе сертификации Eurovent для кондиционеров (AC), жидкостных холодильных установок (LCP) и фанкойлов (FCU). Проверьте текущий срок действия сертификата онлайн: www.eurovent-certification.com или перейдите к: www.certiflash.com

Настоящий буклет составлен только для справочных целей и не является предложением, обязательным для выполнения компанией Daikin Europe N.V. Его содержание составлено компанией Daikin Europe N.V. на основании сведений, которыми она располагает. Компания не дает прямую или связанную гарантию относительно полноты, точности, надежности или соответствия конкретной цели ее содержания, а также продуктов и услуг, представленных в нем. Технические характеристики могут быть изменены без предварительного уведомления. Компания Daikin Europe N.V. отказывается от какой-либо ответственности за прямые или косвенные убытки, понимаемые в самом широком смысле, вытекающие из прямого или косвенного использования и/или трактовки данного буклета. На все содержание распространяется авторское право Daikin Europe N.V.

BARCODE

Daikin products are distributed by: