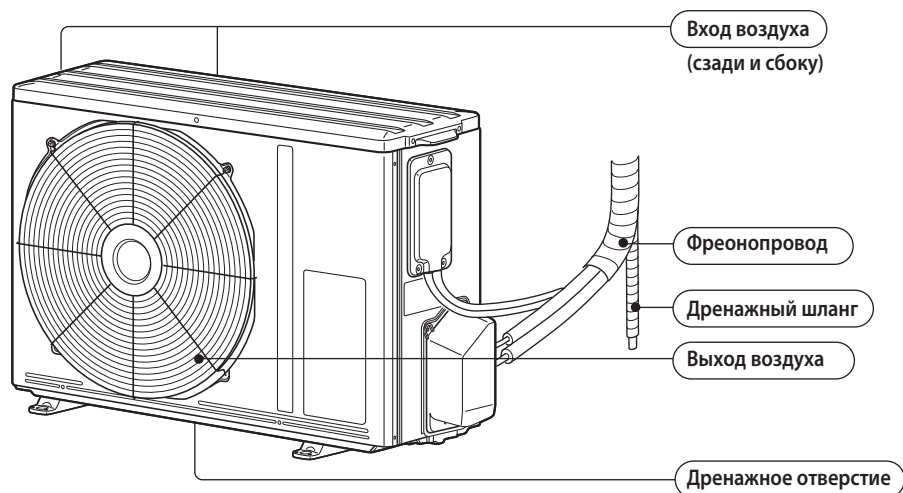


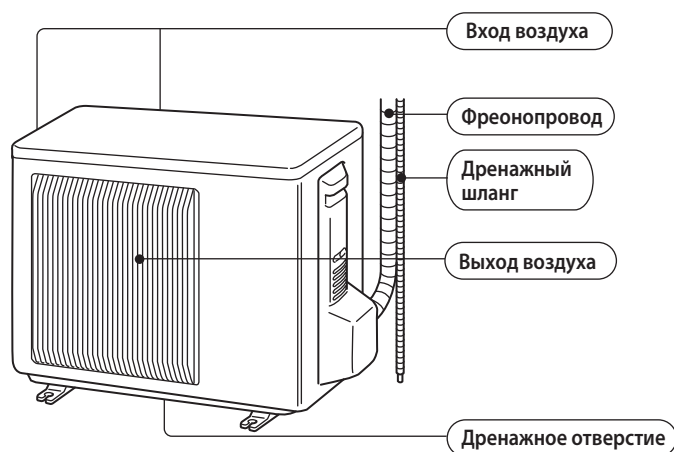
Содержание раздела

| | |
|--|------------|
| 9-2. НАРУЖНЫЙ БЛОК MU-GF VA без инвертора | 573 |
| 1. Спецификация | 575 |
| 2. Размеры | 576 |
| 3. Электрическая схема | 578 |
| 4. Гидравлическая схема | 580 |
| 5. Длина фреонпровода, перепад высот, дозаправка | 581 |
| 6. Шумовые характеристики | 582 |
| 7. Рабочие характеристики | 584 |
| 8. Производительность | 587 |
| 9. Поиск неисправности | 599 |
| 10. Список опций | 600 |

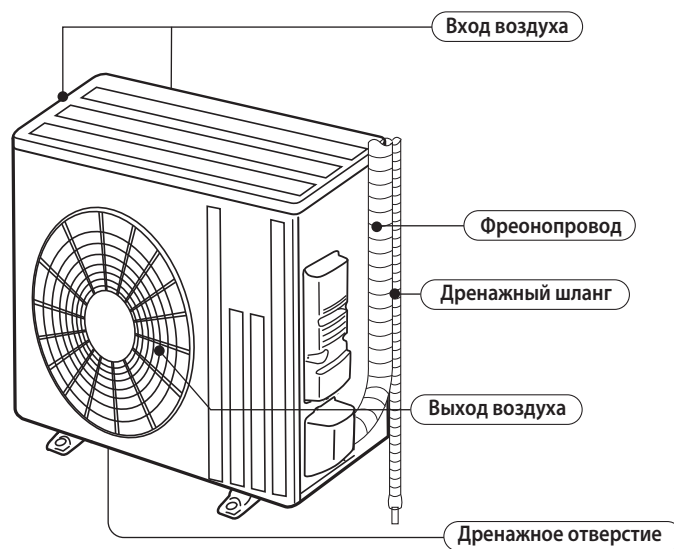
MU-GF20VA MU-GF25VA MU-GF35VA



MU-GF50VA



MU-GF60VA MU-GF80VA



1. Спецификация

Технические данные M-серия (R410A)

| Модель внутреннего блока | | MU-GF20VA | MU-GF25VA | MU-GF35VA | MU-GF50VA | MU-GF60VA | MU-GF80VA | |
|------------------------------|---|---------------------|-----------------|-------------|--------------|-----------------|-----------------|--------------|
| Назначение | | Охлаждение | | | | | | |
| Электропитание | | 1 фаза 230 В, 50 Гц | | | | | | |
| Производительность | кВт | 2,3 | 2,5 | 3,45 | 4,85 | 6,4 | 7,8 | |
| Автоматический выключатель | A | 10 | | | 15 | 20 | 25 | |
| Электрические характеристики | Потребляемая мощность | Вт | 710 | 775 | 1120 | 1480 | 2170 | 2780 |
| | Рабочий ток | A | 3,2 | 3,6 | 5,0 | 6,7 | 9,7 | 12,5 |
| | Коэффициент мощности | % | 96 | 94 | 97 | 96 | 97 | 97 |
| | Пусковой ток | A | 14,5 | 19,0 | 27,0 | 33,5 | 57,0 | 79,5 |
| Энергоэффективность (EER) | | | 3,24 | 3,23 | 3,08 | 3,28 | 2,95 | 2,81 |
| Компрессор | Модель | | KNB083VDPMC | KNB092VDPMC | RN135VHSMT | RN174VHSMT | PN25VABMT | NN33VAAMT |
| | Мощность | Вт | 500 | 650 | 900 | 1300 | 1800 | 2200 |
| | Ток | A | 2,77 | 3,17 | 4,49 | 6,10 | 8,90 | 11,48 |
| Электродвигатель вентилятора | Модель | | RA6V21-BC | | RA6V33-QA | | RA6V75-FA | RA6V75-EA |
| | Ток | A | 0,23 | | 0,29 | 0,30 | 0,50 | 0,60 |
| Габаритные размеры Ш x В x Д | | мм | 718 x 525 x 255 | | | 800 x 550 x 285 | 840 x 880 x 330 | |
| Вес | | кг | 25 | | 34 | 38 | 57 | 72 |
| Дополнительные сведения | Осушающая способность охлаждение | л/ч | 0,5 | 0,7 | 1,3 | 1,3 | 2,6 | 3,7 |
| | Расход воздуха (высокая скорость вентилятора) | м³/ч | 1716 | | 1722 | 1860 | 3174 | 3018 |
| | Уровень звукового давления | дБ(А) | 47 | | 49 | 52 | 54 | 55 |
| | Скорость вращения вентилятора | об/мин | 830 | | 860 | | 830 | |
| | Кол-во ступеней регулирования вентилятора | | 1 | | | | | |
| | Заводская заправка хладагента (R410A) | кг | 0,65 | | 1,10 | 1,20 | 1,30 | 1,85 |
| | Холодильное масло (марка) | л | 0,30 (FV50S) | | 0,52 (FV50S) | | 0,90 (FV50S) | 1,30 (FV50S) |

Примечания:

1) Тестирование согласно ISO 5151:

Охлаждение: внутри DB 27°C, WB 19°C,
 снаружи DB 35°C, WB 24°C.

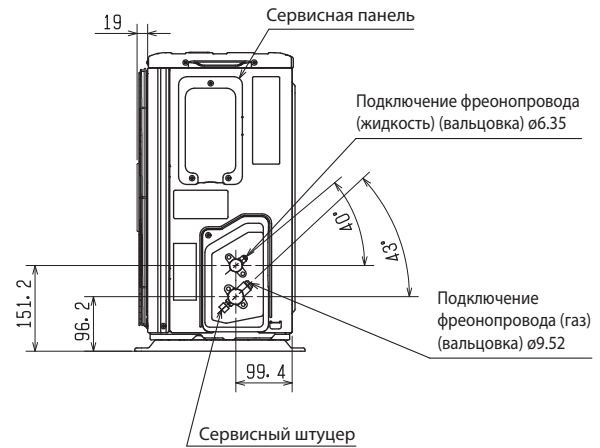
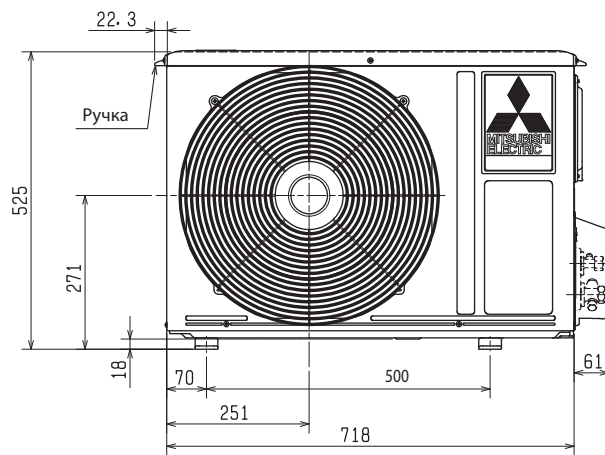
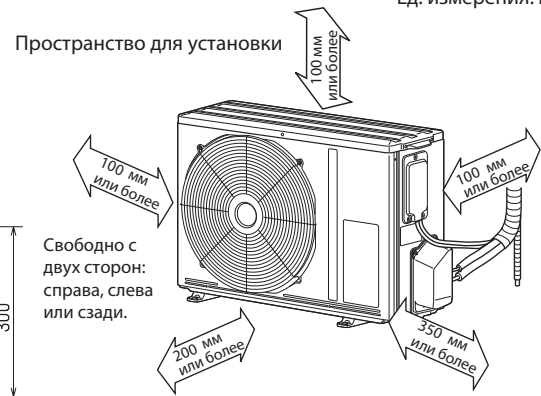
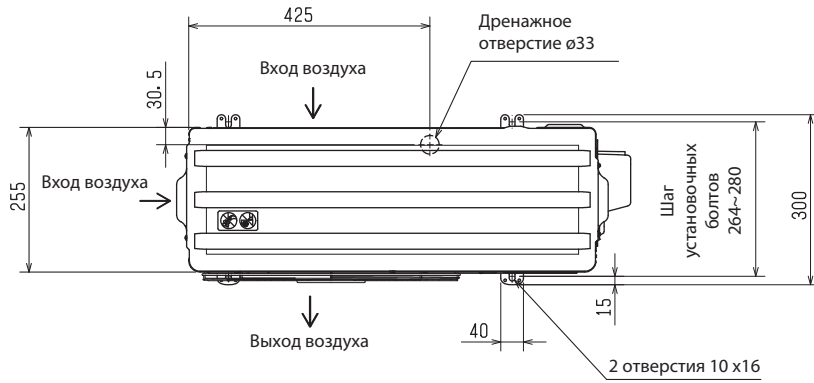
Длина фреонпровода (в одну сторону): 5 м.

2. Размеры

Технические данные M-серия (R410A)

MU-GF20VA MU-GF25VA MU-GF35VA

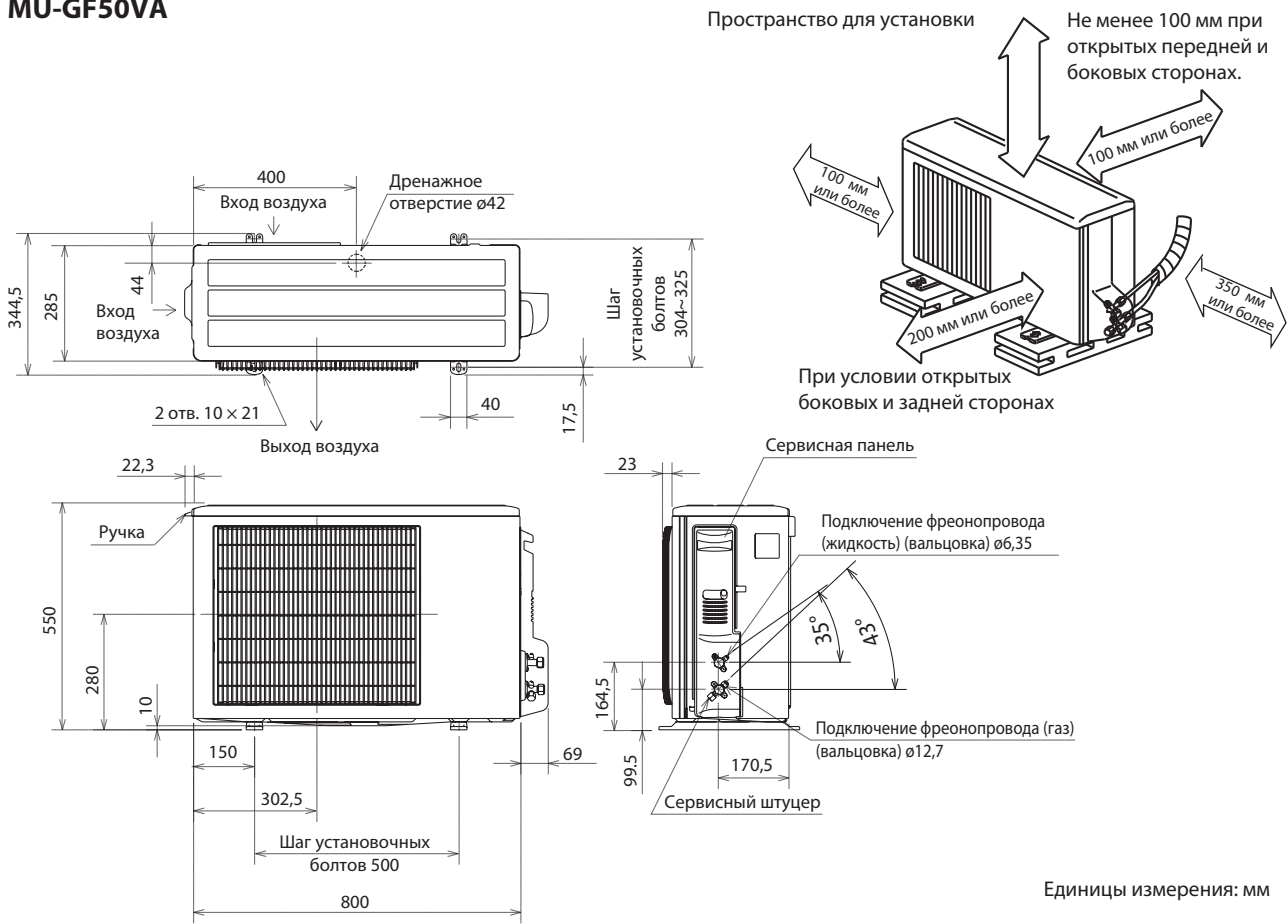
Ед. измерения: мм



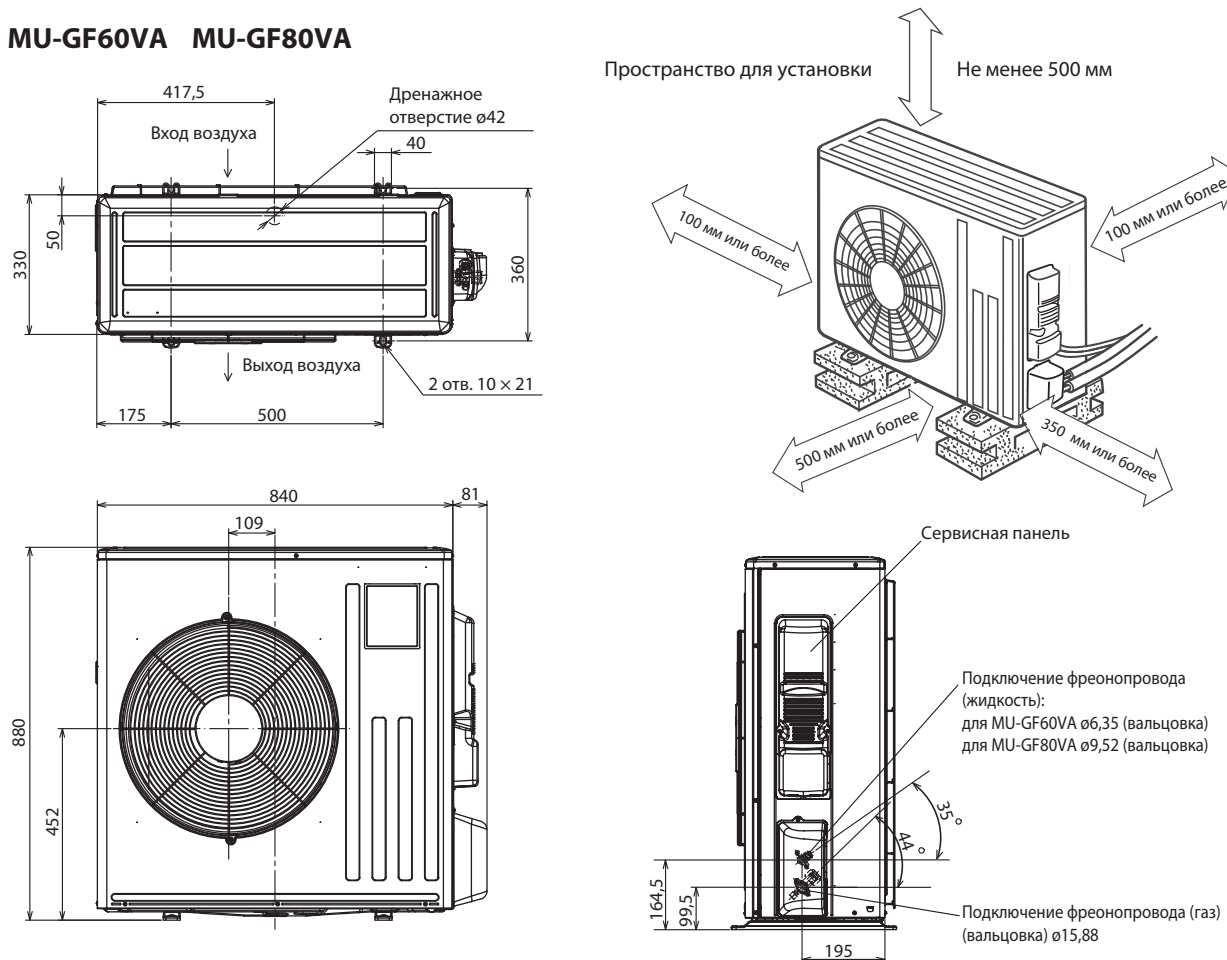
2. Размеры

Технические данные М-серия (R410A)

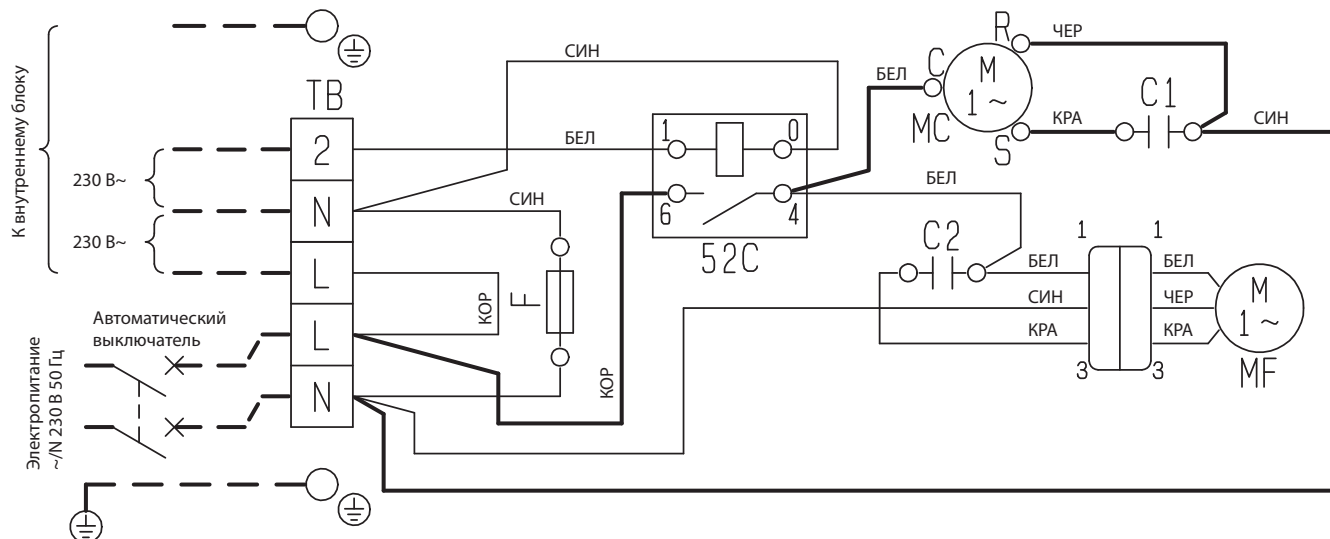
MU-GF50VA



MU-GF60VA MU-GF80VA



MU-GF20VA MU-GF25VA MU-GF35VA



Примечания:

1. Используйте кабели только с медным проводником (для внешней проводки).
2. Так как кабели соединения внутреннего и наружного блоков имеют полярность, соединяйте их в соответствии с номерами (2, N, L).
3. Символы ниже обозначают:



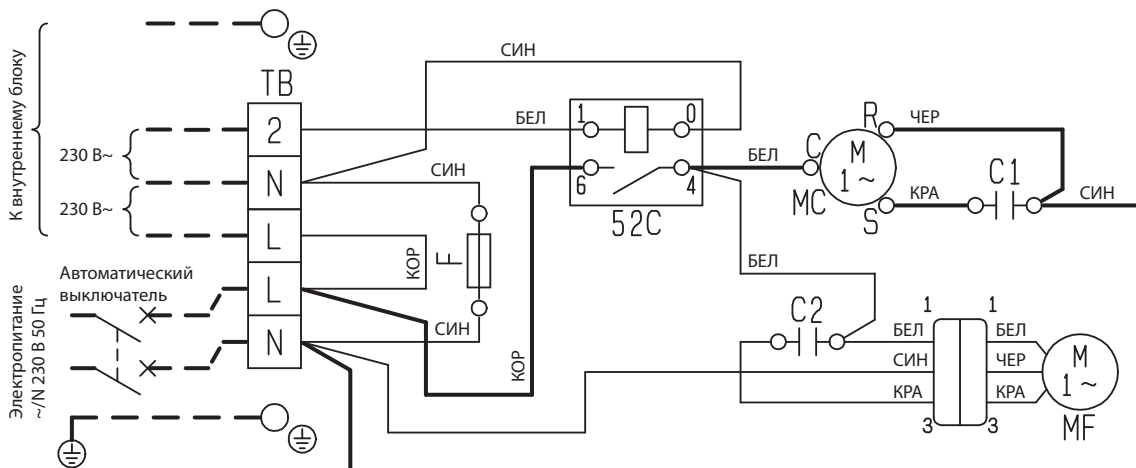
Клеммная колодка



Разъем

| Обозначение | Наименование |
|-------------|--|
| C1 | Конденсатор компрессора |
| C2 | Конденсатор электродвигателя вентилятора |
| F | Предохранитель (Т3.15АL250V) |
| MC | Внутренняя защита компрессора |
| MF | Внутренний предохранитель электродвигателя вентилятора |
| TB | Клеммная колодка |
| 52C | Разъем компрессора |

MU-GF50VA



| Обозначение | Наименование |
|-------------|--|
| C1 | Конденсатор компрессора |
| C2 | Конденсатор электродвигателя вентилятора |
| F | Предохранитель (Т3.15АL250V) |
| MC | Внутренняя защита компрессора |
| MF | Внутренний предохранитель электродвигателя вентилятора |
| TB | Клеммная колодка |
| 52C | Разъем компрессора |

Примечания:

1. Используйте кабели только с медным проводником (для внешней проводки).
2. Так как кабели соединения внутреннего и наружного блоков имеют полярность, соединяйте их в соответствии с номерами (2, N, L).
3. Символы ниже обозначают:

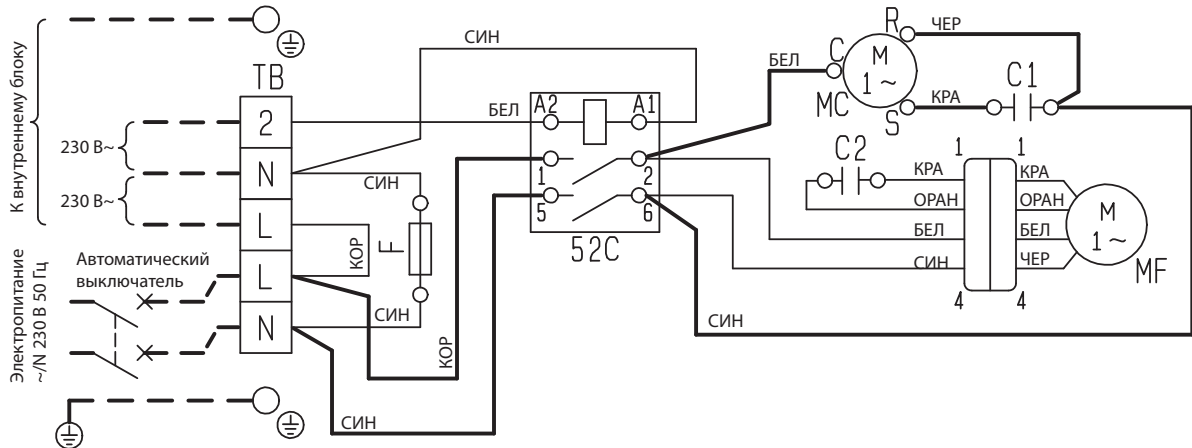


Клеммная колодка



Разъем

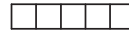
MU-GF60VA MU-GF80VA



| Обозначение | Наименование |
|-------------|--|
| C1 | Конденсатор компрессора |
| C2 | Конденсатор электродвигателя вентилятора |
| F | Предохранитель (ТЗ.15АL250V) |
| MC | Внутренняя защита компрессора |
| MF | Внутренний предохранитель электродвигателя вентилятора |
| ТВ | Клеммная колодка |
| 52C | Разъем компрессора |

Примечания:

1. Используйте кабели только с медным проводником (для внешней проводки).
2. Так как кабели соединения внутреннего и наружного блоков имеют полярность, соединяйте их в соответствии с номерами (2, N, L).
3. Символы ниже обозначают:



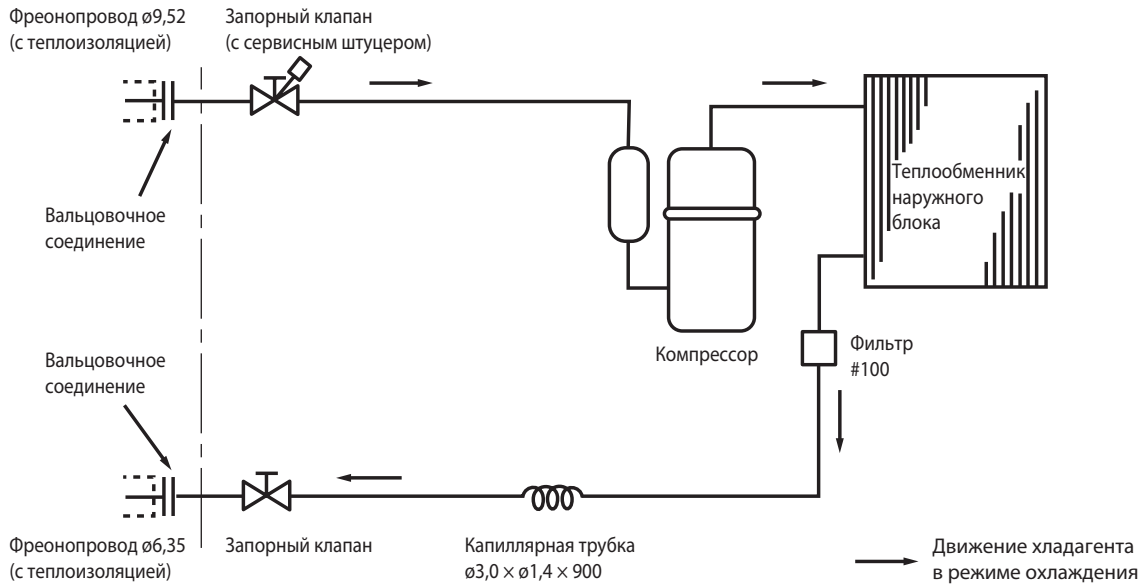
Клеммная колодка



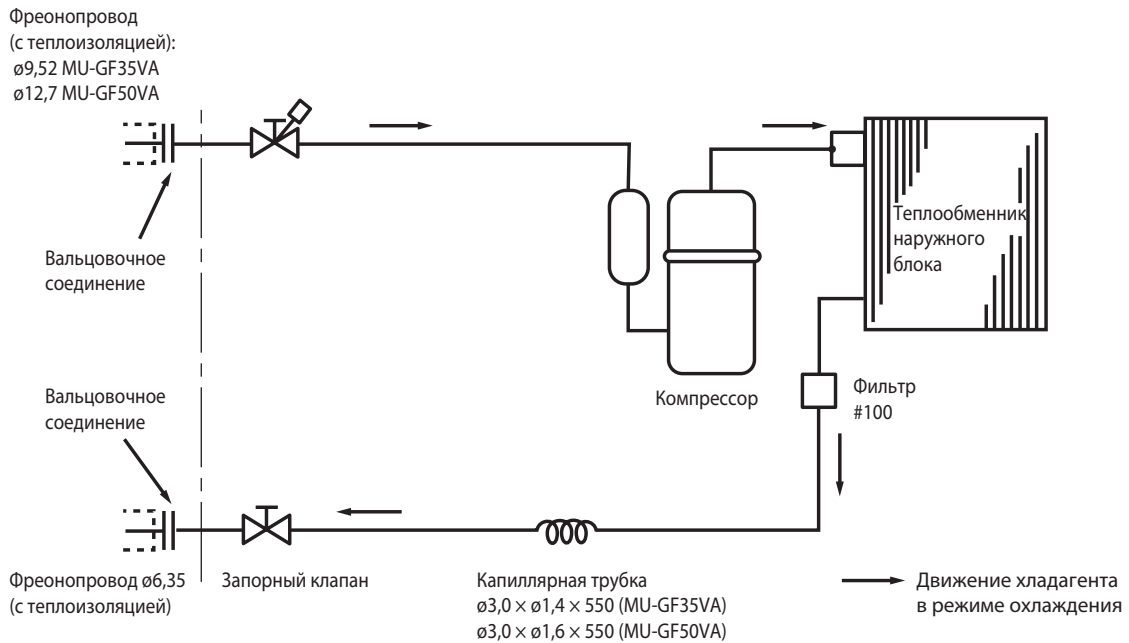
Разъем

MU-GF20VA MU-GF25VA

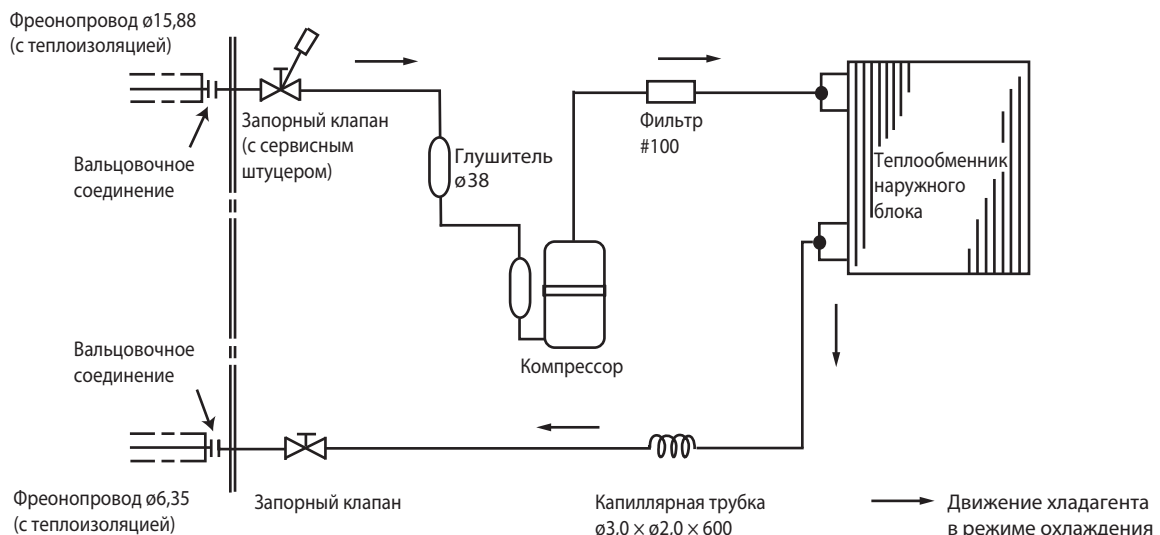
Единицы измерения: мм



MU-GF35VA MU-GF50VA

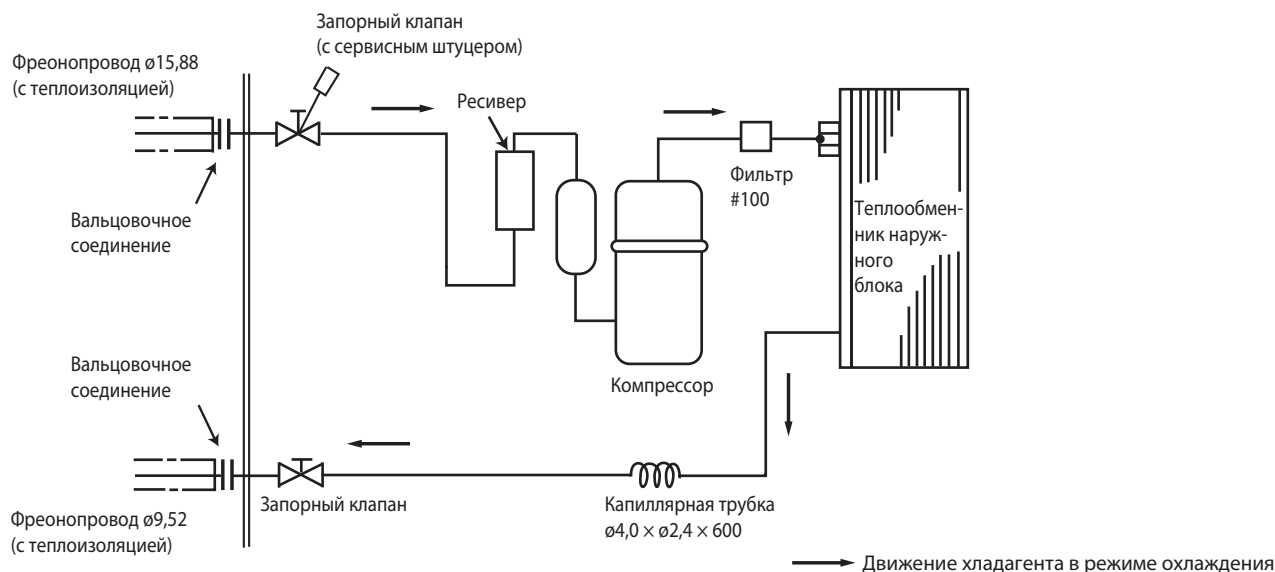


MU-GF60VA



MU-GF80VA

Единицы измерения: мм

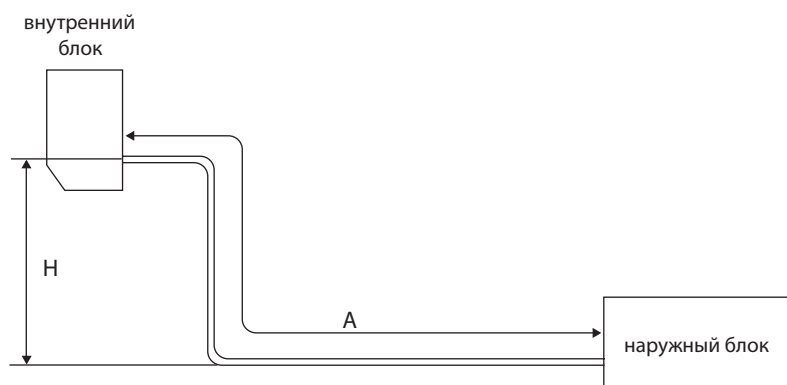


5. Длина фреоновода, перепад высот, дозаправка

Максимальная длина фреоновода и максимальный перепад высот

| Модель | Максимальная длина магистрали А, м | Максимальный перепад высот Н, м | Диаметр трубопровода, мм | |
|-----------|------------------------------------|---------------------------------|--------------------------|----------|
| | | | Газ | Жидкость |
| MU-GF20VA | 20 | 10 | 9,52 | 6,35 |
| MU-GF25VA | 20 | 10 | | |
| MU-GF35VA | 25 | 10 | | |
| MU-GF50VA | 30 | 10 | 12,7 | 9,52 |
| MU-GF60VA | 30 | 10 | 15,88 | |
| MU-GF80VA | 30 | 15 | 15,88 | |

Максимальный перепад высот



Дозаправка хладагента (R410A, грамм)

| Модель | Заводская заправка, г | Длина магистрали (в одну сторону) | | | | | |
|-----------|-----------------------|-----------------------------------|------|------|------|------|------|
| | | 7,5 м | 10 м | 15 м | 20 м | 25 м | 30 м |
| MU-GF20VA | 650 | 0 | 50 | 150 | 250 | — | — |
| MU-GF25VA | 650 | | | | | | |
| MU-GF35VA | 1100 | | | | | | |
| MU-GF50VA | 1200 | | | | | 350 | 450 |
| MU-GF60VA | 1300 | | | | | | |
| MU-GF80VA | 1850 | | | | | | |

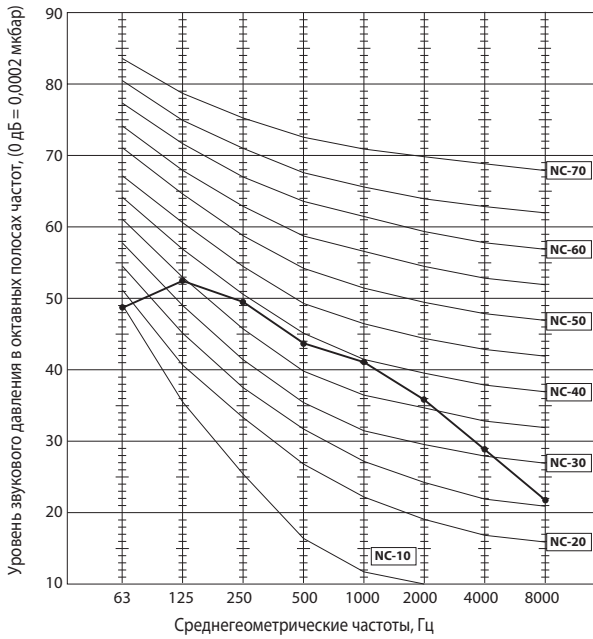
Формула: $X(r) = 20 \text{ г/м} \times (A - 7,5) \text{ м}$

Примечание.

Если длина фреоновода превышает 7,5 м, то необходимо дозаправить систему хладагентом в соответствии с формулой, приведенной выше.

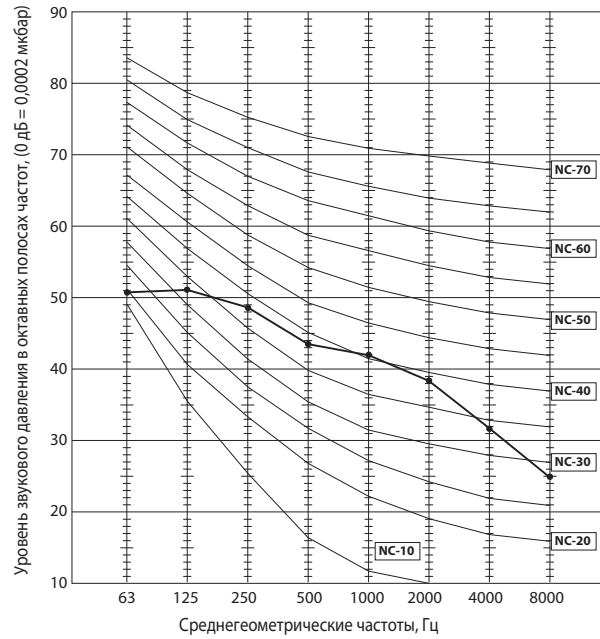
MU-GF20VA

| Режим | SPL (дБ(A)) | Обозначение |
|------------|-------------|-------------|
| Охлаждение | 47 | ●—● |



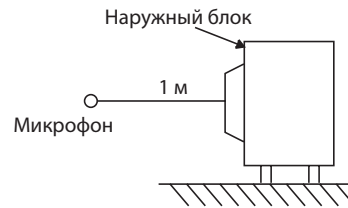
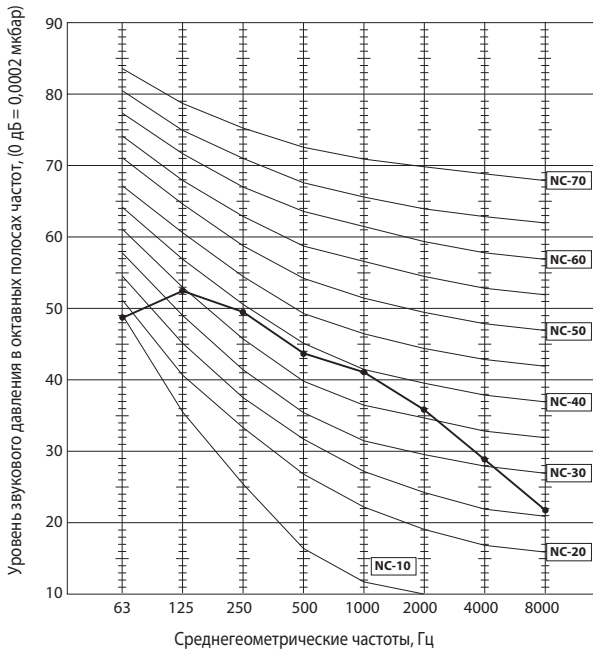
MU-GF25VA

| Режим | SPL (дБ(A)) | Обозначение |
|------------|-------------|-------------|
| Охлаждение | 47 | ●—● |



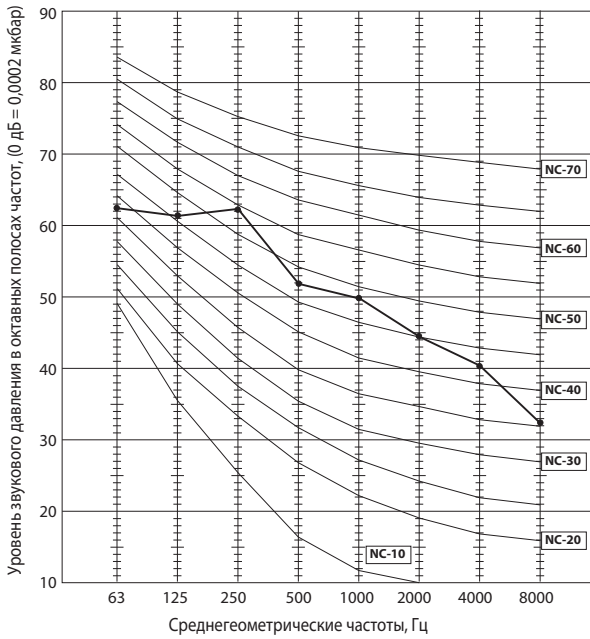
MU-GF35VA

| Режим | SPL (дБ(A)) | Обозначение |
|------------|-------------|-------------|
| Охлаждение | 49 | ●—● |



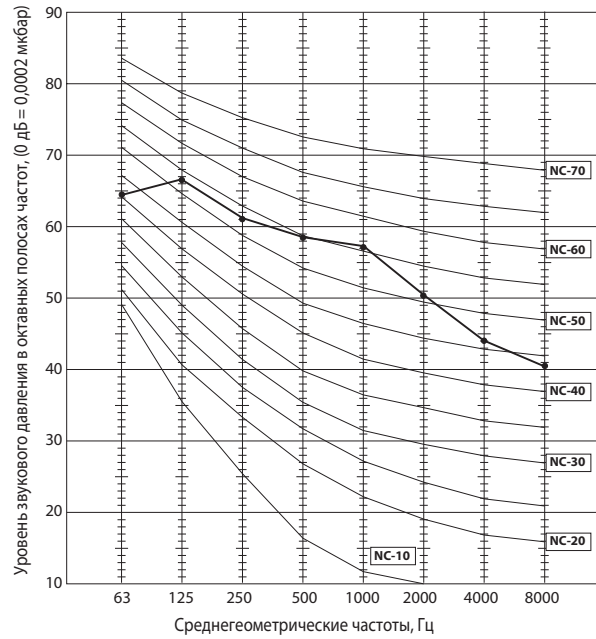
MU-GF50VA

| Режим | SPL (дБ(A)) | Обозначение |
|------------|-------------|-------------|
| Охлаждение | 52 | ●—● |



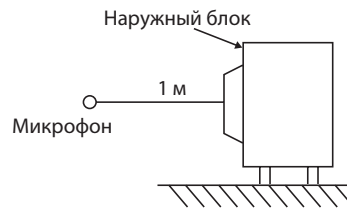
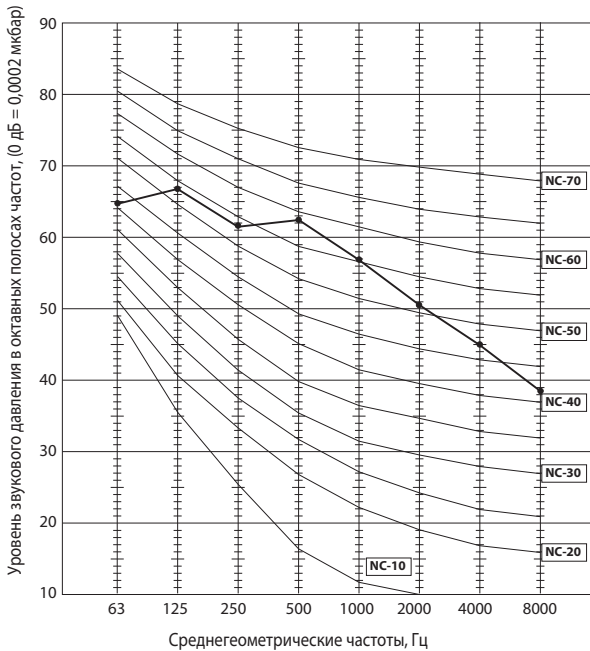
MU-GF60VA

| Режим | SPL (дБ(A)) | Обозначение |
|------------|-------------|-------------|
| Охлаждение | 54 | ●—● |



MU-GF80VA

| Режим | SPL (дБ(A)) | Обозначение |
|------------|-------------|-------------|
| Охлаждение | 55 | ●—● |



MU-GF20VA MU-GF25VA MU-GF35VA MU-GF50VA MU-GF60VA MU-GF80VA

Рабочие характеристики, указанные в спецификации, справедливы только для условий тестирования:

охлаждение: в помещении DB 27°C, WB 19°C, снаружи DB 35°C, WB 24°C

обогрев: в помещении DB 20°C, WB 15°C, снаружи DB 7°C, WB 6°C

длина магистрали 5 м.

В этом разделе собрана информация, позволяющая уточнить рабочие характеристики при реальных условиях эксплуатации.

1. Гарантированный диапазон напряжения питания

198 ~ 264 В, 50 Гц

2. Расход воздуха

Расход воздуха внутреннего блока должен быть максимальным.

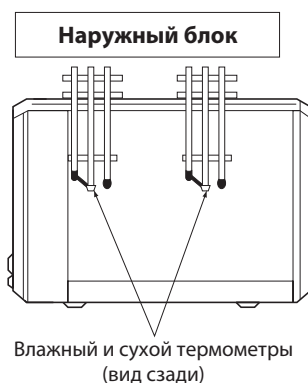
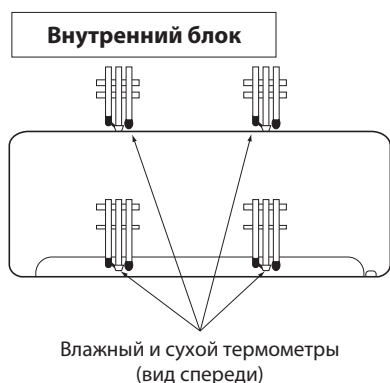
3. Основные измерения

- | | |
|---|-------|
| 1. Температура воздуха, входящего во внутренний блок (по влажному термометру): | °C WB |
| 2. Температура воздуха, выходящего из внутреннего блока (по влажному термометру): | °C WB |
| 3. Температура воздуха, входящего в наружный блок (по сухому термометру): | °C DB |
| 4. Потребляемая мощность: | Вт |

Каждый из приведенных ниже графиков имеет вертикальную ось «Разность температур по сухому (по влажному) термометру». В данном случае это означает разность соответствующих температур на входе и выходе внутреннего блока.

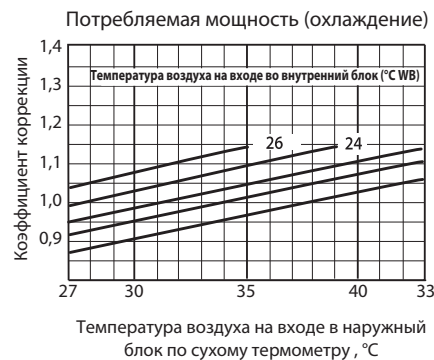
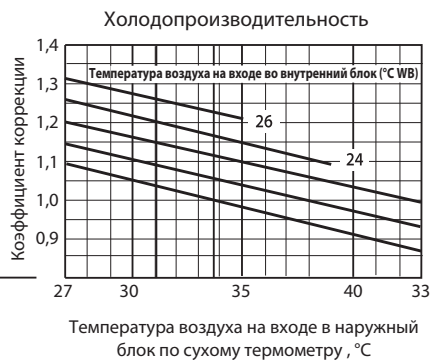
Как производить измерения

1. Следует установить как минимум два комплекта термометров, каждый из которых содержит сухой и влажный, на входе воздуха во внутренний блок, и два комплекта – на выходе воздуха. Термометры должны быть установлены в точках с максимальной скоростью воздушного потока.
2. Аналогично установите два комплекта на входе воздуха в наружный блок. Следите, чтобы на термометры не попадали прямые солнечные лучи.
3. Проверьте, что воздушный фильтр внутреннего блока чистый.
4. Откройте окна и двери в помещении.
5. Нажмите кнопку принудительного включения один раз для включения режима охлаждения.
6. После стабилизации режима работы (около 15 минут) снимите показания термометров и рассчитайте соответствующие средние значения.
7. Через 10 минут после этого повторите измерения и убедитесь, что значения не изменились.



1. Коррекция производительности и потребляемой мощности

| | | | | | | |
|--|-----------|-----------|-----------|-----------|-----------|-----------|
| Разность температур по влажному термометру, °C | 7,1 | 7,8 | 9,8 | 7,4 | 9,8 | 11,6 |
| | 6,5 | 7,1 | 9,0 | 6,8 | 9,0 | 10,6 |
| | 5,9 | 6,5 | 8,2 | 6,2 | 8,2 | 9,6 |
| | 5,4 | 5,9 | 7,4 | 5,6 | 7,4 | 8,7 |
| | 4,8 | 5,3 | 6,6 | 5,1 | 6,6 | 7,8 |
| | 4,3 | 4,7 | 5,9 | 4,5 | 5,9 | 6,9 |
| | MU-GF20VA | MU-GF25VA | MU-GF35VA | MU-GF50VA | MU-GF60VA | MU-GF80VA |



2. Давление испарения и потребляемый ток

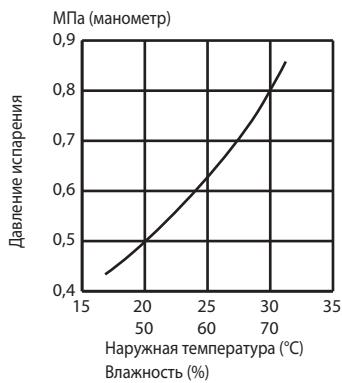
Режим «Охлаждения»

- ① Внутренний и наружный блоки находятся в одинаковых температурно-влажностных условиях.
- ② Скорость вентилятора: высокая.

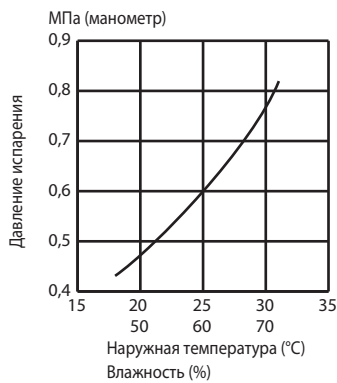
| Температура по сухому термометру, °C | Относительная влажность, % |
|--------------------------------------|----------------------------|
| 20 | 50 |
| 25 | 60 |
| 30 | 70 |

Давление испарения

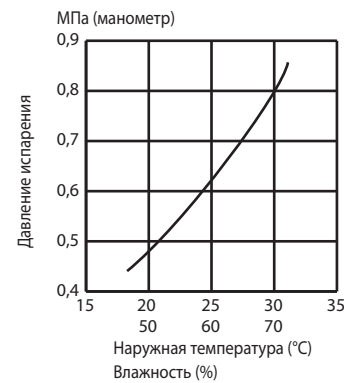
MU-GF20VA



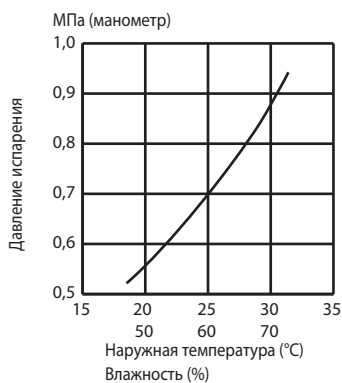
MU-GF25VA



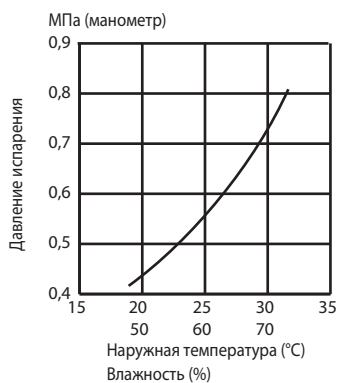
MU-GF35VA



MU-GF50VA



MU-GF60VA

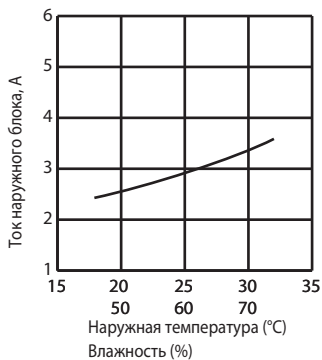


MU-GF80VA

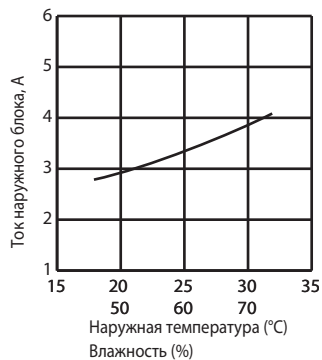


Потребляемый ток

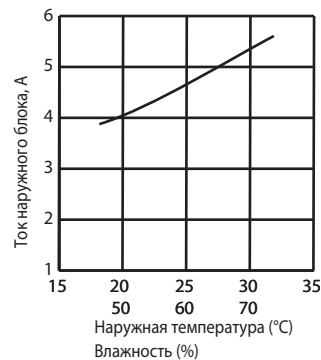
MU-GF20VA



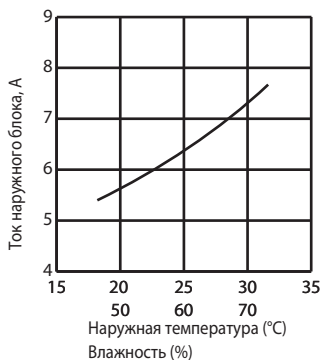
MU-GF25VA



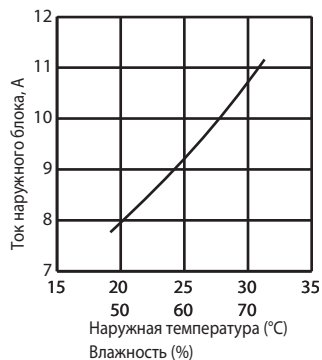
MU-GF35VA



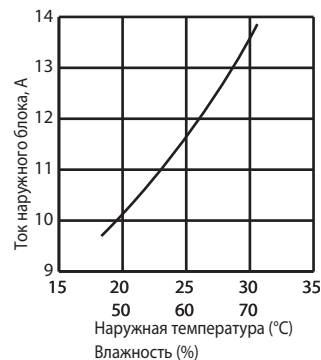
MU-GF50VA



MU-GF60VA



MU-GF80VA



8. Производительность

Технические данные M-серия (R410A)

Режим: ОХЛАЖДЕНИЕ (номинальная частота вращения компрессора).

MU-GF20VA

Производительность: 2,3 кВт (коэффициент производительности по явной теплоте 0,84). Потребляемая мощность: 710 Вт.

| Температура в помещении | | Температура наружного воздуха, °C | | | | | | | | | | | | | | | |
|-------------------------|-------|-----------------------------------|------|------|-------|------|------|------|-------|------|------|------|-------|------|------|------|-------|
| | | 21 | | | | 25 | | | | 27 | | | | 30 | | | |
| °C DB | °C WB | Q | SHC | SHF | INPUT | Q | SHC | SHF | INPUT | Q | SHC | SHF | INPUT | Q | SHC | SHF | INPUT |
| 21 | 18 | 2,70 | 1,78 | 0,66 | 568 | 2,59 | 1,71 | 0,66 | 596 | 2,48 | 1,64 | 0,66 | 625 | 2,39 | 1,58 | 0,66 | 653 |
| 21 | 20 | 2,82 | 1,52 | 0,54 | 596 | 2,70 | 1,46 | 0,54 | 632 | 2,62 | 1,42 | 0,54 | 646 | 2,53 | 1,37 | 0,54 | 675 |
| 22 | 18 | 2,70 | 1,89 | 0,70 | 568 | 2,59 | 1,81 | 0,70 | 596 | 2,48 | 1,74 | 0,70 | 625 | 2,39 | 1,67 | 0,70 | 653 |
| 22 | 20 | 2,82 | 1,63 | 0,58 | 596 | 2,70 | 1,57 | 0,58 | 632 | 2,62 | 1,52 | 0,58 | 646 | 2,53 | 1,47 | 0,58 | 675 |
| 22 | 22 | 2,93 | 1,35 | 0,46 | 618 | 2,83 | 1,30 | 0,46 | 657 | 2,76 | 1,27 | 0,46 | 675 | 2,65 | 1,22 | 0,46 | 703 |
| 23 | 18 | 2,70 | 2,00 | 0,74 | 568 | 2,59 | 1,91 | 0,74 | 596 | 2,48 | 1,84 | 0,74 | 625 | 2,39 | 1,77 | 0,74 | 653 |
| 23 | 20 | 2,82 | 1,75 | 0,62 | 596 | 2,70 | 1,68 | 0,62 | 632 | 2,62 | 1,63 | 0,62 | 646 | 2,53 | 1,57 | 0,62 | 675 |
| 23 | 22 | 2,93 | 1,47 | 0,50 | 618 | 2,83 | 1,41 | 0,50 | 657 | 2,76 | 1,38 | 0,50 | 675 | 2,65 | 1,32 | 0,50 | 703 |
| 24 | 18 | 2,70 | 2,11 | 0,78 | 568 | 2,59 | 2,02 | 0,78 | 596 | 2,48 | 1,94 | 0,78 | 625 | 2,39 | 1,87 | 0,78 | 653 |
| 24 | 20 | 2,82 | 1,86 | 0,66 | 596 | 2,70 | 1,78 | 0,66 | 632 | 2,62 | 1,73 | 0,66 | 646 | 2,53 | 1,67 | 0,66 | 675 |
| 24 | 22 | 2,93 | 1,58 | 0,54 | 618 | 2,83 | 1,53 | 0,54 | 657 | 2,76 | 1,49 | 0,54 | 675 | 2,65 | 1,43 | 0,54 | 703 |
| 24 | 24 | 3,08 | 1,29 | 0,42 | 646 | 2,97 | 1,25 | 0,42 | 682 | 2,90 | 1,22 | 0,42 | 703 | 2,81 | 1,18 | 0,42 | 738 |
| 25 | 18 | 2,70 | 2,22 | 0,82 | 568 | 2,59 | 2,12 | 0,82 | 596 | 2,48 | 2,04 | 0,82 | 625 | 2,39 | 1,96 | 0,82 | 653 |
| 25 | 20 | 2,82 | 1,97 | 0,70 | 596 | 2,70 | 1,89 | 0,70 | 632 | 2,62 | 1,84 | 0,70 | 646 | 2,53 | 1,77 | 0,70 | 675 |
| 25 | 22 | 2,93 | 1,70 | 0,58 | 618 | 2,83 | 1,64 | 0,58 | 657 | 2,76 | 1,60 | 0,58 | 675 | 2,65 | 1,53 | 0,58 | 703 |
| 25 | 24 | 3,08 | 1,42 | 0,46 | 646 | 2,97 | 1,36 | 0,46 | 682 | 2,90 | 1,33 | 0,46 | 703 | 2,81 | 1,29 | 0,46 | 738 |
| 26 | 18 | 2,70 | 2,32 | 0,86 | 568 | 2,59 | 2,23 | 0,86 | 596 | 2,48 | 2,14 | 0,86 | 625 | 2,39 | 2,06 | 0,86 | 653 |
| 26 | 20 | 2,82 | 2,08 | 0,74 | 596 | 2,70 | 2,00 | 0,74 | 632 | 2,62 | 1,94 | 0,74 | 646 | 2,53 | 1,87 | 0,74 | 675 |
| 26 | 22 | 2,93 | 1,82 | 0,62 | 618 | 2,83 | 1,75 | 0,62 | 657 | 2,76 | 1,71 | 0,62 | 675 | 2,65 | 1,64 | 0,62 | 703 |
| 26 | 24 | 3,08 | 1,54 | 0,50 | 646 | 2,97 | 1,48 | 0,50 | 682 | 2,90 | 1,45 | 0,50 | 703 | 2,81 | 1,40 | 0,50 | 738 |
| 26 | 26 | 3,17 | 1,21 | 0,38 | 682 | 3,08 | 1,17 | 0,38 | 717 | 3,04 | 1,15 | 0,38 | 738 | 2,94 | 1,12 | 0,38 | 760 |
| 27 | 18 | 2,70 | 2,43 | 0,90 | 568 | 2,59 | 2,33 | 0,90 | 596 | 2,48 | 2,24 | 0,90 | 625 | 2,39 | 2,15 | 0,90 | 653 |
| 27 | 20 | 2,82 | 2,20 | 0,78 | 596 | 2,70 | 2,11 | 0,78 | 632 | 2,62 | 2,05 | 0,78 | 646 | 2,53 | 1,97 | 0,78 | 675 |
| 27 | 22 | 2,93 | 1,94 | 0,66 | 618 | 2,83 | 1,87 | 0,66 | 657 | 2,76 | 1,82 | 0,66 | 675 | 2,65 | 1,75 | 0,66 | 703 |
| 27 | 24 | 3,08 | 1,66 | 0,54 | 646 | 2,97 | 1,60 | 0,54 | 682 | 2,90 | 1,56 | 0,54 | 703 | 2,81 | 1,52 | 0,54 | 738 |
| 27 | 26 | 3,17 | 1,33 | 0,42 | 682 | 3,08 | 1,29 | 0,42 | 717 | 3,04 | 1,28 | 0,42 | 738 | 2,94 | 1,24 | 0,42 | 760 |
| 28 | 18 | 2,70 | 2,54 | 0,94 | 568 | 2,59 | 2,43 | 0,94 | 596 | 2,48 | 2,33 | 0,94 | 625 | 2,39 | 2,25 | 0,94 | 653 |
| 28 | 20 | 2,82 | 2,31 | 0,82 | 596 | 2,70 | 2,22 | 0,82 | 632 | 2,62 | 2,15 | 0,82 | 646 | 2,53 | 2,07 | 0,82 | 675 |
| 28 | 22 | 2,93 | 2,05 | 0,70 | 618 | 2,83 | 1,98 | 0,70 | 657 | 2,76 | 1,93 | 0,70 | 675 | 2,65 | 1,85 | 0,70 | 703 |
| 28 | 24 | 3,08 | 1,79 | 0,58 | 646 | 2,97 | 1,72 | 0,58 | 682 | 2,90 | 1,68 | 0,58 | 703 | 2,81 | 1,63 | 0,58 | 738 |
| 28 | 26 | 3,17 | 1,46 | 0,46 | 682 | 3,08 | 1,42 | 0,46 | 717 | 3,04 | 1,40 | 0,46 | 738 | 2,94 | 1,35 | 0,46 | 760 |
| 29 | 18 | 2,70 | 2,65 | 0,98 | 568 | 2,59 | 2,54 | 0,98 | 596 | 2,48 | 2,43 | 0,98 | 625 | 2,39 | 2,34 | 0,98 | 653 |
| 29 | 20 | 2,82 | 2,42 | 0,86 | 596 | 2,70 | 2,32 | 0,86 | 632 | 2,62 | 2,25 | 0,86 | 646 | 2,53 | 2,18 | 0,86 | 675 |
| 29 | 22 | 2,93 | 2,17 | 0,74 | 618 | 2,83 | 2,09 | 0,74 | 657 | 2,76 | 2,04 | 0,74 | 675 | 2,65 | 1,96 | 0,74 | 703 |
| 29 | 24 | 3,08 | 1,91 | 0,62 | 646 | 2,97 | 1,84 | 0,62 | 682 | 2,90 | 1,80 | 0,62 | 703 | 2,81 | 1,74 | 0,62 | 738 |
| 29 | 26 | 3,17 | 1,59 | 0,50 | 682 | 3,08 | 1,54 | 0,50 | 717 | 3,04 | 1,52 | 0,50 | 738 | 2,94 | 1,47 | 0,50 | 760 |
| 30 | 18 | 2,70 | 2,70 | 1,00 | 568 | 2,59 | 2,59 | 1,00 | 596 | 2,48 | 2,48 | 1,00 | 625 | 2,39 | 2,39 | 1,00 | 653 |
| 30 | 20 | 2,82 | 2,54 | 0,90 | 596 | 2,70 | 2,43 | 0,90 | 632 | 2,62 | 2,36 | 0,90 | 646 | 2,53 | 2,28 | 0,90 | 675 |
| 30 | 22 | 2,93 | 2,29 | 0,78 | 618 | 2,83 | 2,21 | 0,78 | 657 | 2,76 | 2,15 | 0,78 | 675 | 2,65 | 2,06 | 0,78 | 703 |
| 30 | 24 | 3,08 | 2,03 | 0,66 | 646 | 2,97 | 1,96 | 0,66 | 682 | 2,90 | 1,91 | 0,66 | 703 | 2,81 | 1,85 | 0,66 | 738 |
| 30 | 26 | 3,17 | 1,71 | 0,54 | 682 | 3,08 | 1,66 | 0,54 | 717 | 3,04 | 1,64 | 0,54 | 738 | 2,94 | 1,59 | 0,54 | 760 |
| 31 | 18 | 2,70 | 2,70 | 1,00 | 568 | 2,59 | 2,59 | 1,00 | 596 | 2,48 | 2,48 | 1,00 | 625 | 2,39 | 2,39 | 1,00 | 653 |
| 31 | 20 | 2,82 | 2,65 | 0,94 | 596 | 2,70 | 2,54 | 0,94 | 632 | 2,62 | 2,46 | 0,94 | 646 | 2,53 | 2,38 | 0,94 | 675 |
| 31 | 22 | 2,93 | 2,40 | 0,82 | 618 | 2,83 | 2,32 | 0,82 | 657 | 2,76 | 2,26 | 0,82 | 675 | 2,65 | 2,17 | 0,82 | 703 |
| 31 | 24 | 3,08 | 2,16 | 0,70 | 646 | 2,97 | 2,08 | 0,70 | 682 | 2,90 | 2,03 | 0,70 | 703 | 2,81 | 1,96 | 0,70 | 738 |
| 31 | 26 | 3,17 | 1,84 | 0,58 | 682 | 3,08 | 1,79 | 0,58 | 717 | 3,04 | 1,76 | 0,58 | 738 | 2,94 | 1,71 | 0,58 | 760 |
| 32 | 18 | 2,70 | 2,70 | 1,00 | 568 | 2,59 | 2,59 | 1,00 | 596 | 2,48 | 2,48 | 1,00 | 625 | 2,39 | 2,39 | 1,00 | 653 |
| 32 | 20 | 2,82 | 2,76 | 0,98 | 596 | 2,70 | 2,65 | 0,98 | 632 | 2,62 | 2,57 | 0,98 | 646 | 2,53 | 2,48 | 0,98 | 675 |
| 32 | 22 | 2,93 | 2,52 | 0,86 | 618 | 2,83 | 2,43 | 0,86 | 657 | 2,76 | 2,37 | 0,86 | 675 | 2,65 | 2,27 | 0,86 | 703 |
| 32 | 24 | 3,08 | 2,28 | 0,74 | 646 | 2,97 | 2,20 | 0,74 | 682 | 2,90 | 2,14 | 0,74 | 703 | 2,81 | 2,08 | 0,74 | 738 |
| 32 | 26 | 3,17 | 1,97 | 0,62 | 682 | 3,08 | 1,91 | 0,62 | 717 | 3,04 | 1,88 | 0,62 | 738 | 2,94 | 1,83 | 0,62 | 760 |

Обозначения:

Q — полная производительность (кВт);

SHC — производительность по явной теплоте (кВт);

SHF — коэфф. произв. по явной теплоте;

INPUT — потребляемая мощность (Вт);

DB — по сухому термометру;

WB — по влажному термометру

8. Производительность

Технические данные M-серия (R410A)

Режим: ОХЛАЖДЕНИЕ (номинальная частота вращения компрессора).

MU-GF20VA

Производительность: 2,3 кВт (коэффициент производительности по явной теплоте 0,84). Потребляемая мощность: 710 Вт.

| Температура в помещении | | Температура наружного воздуха, °C | | | | | | | | | | | |
|-------------------------|-------|-----------------------------------|------|------|-------|------|------|------|-------|------|------|------|-------|
| | | 35 | | | | 40 | | | | 46 | | | |
| °C DB | °C WB | Q | SHC | SHF | INPUT | Q | SHC | SHF | INPUT | Q | SHC | SHF | INPUT |
| 21 | 18 | 2,25 | 1,49 | 0,66 | 696 | 2,07 | 1,37 | 0,66 | 738 | 1,91 | 1,26 | 0,66 | 767 |
| 21 | 20 | 2,37 | 1,28 | 0,54 | 724 | 2,21 | 1,19 | 0,54 | 760 | 2,05 | 1,11 | 0,54 | 802 |
| 22 | 18 | 2,25 | 1,58 | 0,70 | 696 | 2,07 | 1,45 | 0,70 | 738 | 1,91 | 1,34 | 0,70 | 767 |
| 22 | 20 | 2,37 | 1,37 | 0,58 | 724 | 2,21 | 1,28 | 0,58 | 760 | 2,05 | 1,19 | 0,58 | 802 |
| 22 | 22 | 2,51 | 1,15 | 0,46 | 753 | 2,35 | 1,08 | 0,46 | 795 | 2,19 | 1,01 | 0,46 | 824 |
| 23 | 18 | 2,25 | 1,67 | 0,74 | 696 | 2,07 | 1,53 | 0,74 | 738 | 1,91 | 1,41 | 0,74 | 767 |
| 23 | 20 | 2,37 | 1,47 | 0,62 | 724 | 2,21 | 1,37 | 0,62 | 760 | 2,05 | 1,27 | 0,62 | 802 |
| 23 | 22 | 2,51 | 1,25 | 0,50 | 753 | 2,35 | 1,17 | 0,50 | 795 | 2,19 | 1,09 | 0,50 | 824 |
| 24 | 18 | 2,25 | 1,76 | 0,78 | 696 | 2,07 | 1,61 | 0,78 | 738 | 1,91 | 1,49 | 0,78 | 767 |
| 24 | 20 | 2,37 | 1,56 | 0,66 | 724 | 2,21 | 1,46 | 0,66 | 760 | 2,05 | 1,35 | 0,66 | 802 |
| 24 | 22 | 2,51 | 1,35 | 0,54 | 753 | 2,35 | 1,27 | 0,54 | 795 | 2,19 | 1,18 | 0,54 | 824 |
| 24 | 24 | 2,65 | 1,11 | 0,42 | 781 | 2,48 | 1,04 | 0,42 | 816 | 2,35 | 0,99 | 0,42 | 852 |
| 25 | 18 | 2,25 | 1,85 | 0,82 | 696 | 2,07 | 1,70 | 0,82 | 738 | 1,91 | 1,57 | 0,82 | 767 |
| 25 | 20 | 2,37 | 1,66 | 0,70 | 724 | 2,21 | 1,55 | 0,70 | 760 | 2,05 | 1,43 | 0,70 | 802 |
| 25 | 22 | 2,51 | 1,45 | 0,58 | 753 | 2,35 | 1,36 | 0,58 | 795 | 2,19 | 1,27 | 0,58 | 824 |
| 25 | 24 | 2,65 | 1,22 | 0,46 | 781 | 2,48 | 1,14 | 0,46 | 816 | 2,35 | 1,08 | 0,46 | 852 |
| 26 | 18 | 2,25 | 1,94 | 0,86 | 696 | 2,07 | 1,78 | 0,86 | 738 | 1,91 | 1,64 | 0,86 | 767 |
| 26 | 20 | 2,37 | 1,75 | 0,74 | 724 | 2,21 | 1,63 | 0,74 | 760 | 2,05 | 1,51 | 0,74 | 802 |
| 26 | 22 | 2,51 | 1,55 | 0,62 | 753 | 2,35 | 1,45 | 0,62 | 795 | 2,19 | 1,35 | 0,62 | 824 |
| 26 | 24 | 2,65 | 1,32 | 0,50 | 781 | 2,48 | 1,24 | 0,50 | 816 | 2,35 | 1,17 | 0,50 | 852 |
| 26 | 26 | 2,78 | 1,06 | 0,38 | 809 | 2,62 | 1,00 | 0,38 | 845 | 2,46 | 0,94 | 0,38 | 880 |
| 27 | 18 | 2,25 | 2,03 | 0,90 | 696 | 2,07 | 1,86 | 0,90 | 738 | 1,91 | 1,72 | 0,90 | 767 |
| 27 | 20 | 2,37 | 1,85 | 0,78 | 724 | 2,21 | 1,72 | 0,78 | 760 | 2,05 | 1,60 | 0,78 | 802 |
| 27 | 22 | 2,51 | 1,65 | 0,66 | 753 | 2,35 | 1,55 | 0,66 | 795 | 2,19 | 1,44 | 0,66 | 824 |
| 27 | 24 | 2,65 | 1,43 | 0,54 | 781 | 2,48 | 1,34 | 0,54 | 816 | 2,35 | 1,27 | 0,54 | 852 |
| 27 | 26 | 2,78 | 1,17 | 0,42 | 809 | 2,62 | 1,10 | 0,42 | 845 | 2,46 | 1,03 | 0,42 | 880 |
| 28 | 18 | 2,25 | 2,12 | 0,94 | 696 | 2,07 | 1,95 | 0,94 | 738 | 1,91 | 1,79 | 0,94 | 767 |
| 28 | 20 | 2,37 | 1,94 | 0,82 | 724 | 2,21 | 1,81 | 0,82 | 760 | 2,05 | 1,68 | 0,82 | 802 |
| 28 | 22 | 2,51 | 1,75 | 0,70 | 753 | 2,35 | 1,64 | 0,70 | 795 | 2,19 | 1,53 | 0,70 | 824 |
| 28 | 24 | 2,65 | 1,53 | 0,58 | 781 | 2,48 | 1,44 | 0,58 | 816 | 2,35 | 1,36 | 0,58 | 852 |
| 28 | 26 | 2,78 | 1,28 | 0,46 | 809 | 2,62 | 1,21 | 0,46 | 845 | 2,46 | 1,13 | 0,46 | 880 |
| 29 | 18 | 2,25 | 2,21 | 0,98 | 696 | 2,07 | 2,03 | 0,98 | 738 | 1,91 | 1,87 | 0,98 | 767 |
| 29 | 20 | 2,37 | 2,04 | 0,86 | 724 | 2,21 | 1,90 | 0,86 | 760 | 2,05 | 1,76 | 0,86 | 802 |
| 29 | 22 | 2,51 | 1,86 | 0,74 | 753 | 2,35 | 1,74 | 0,74 | 795 | 2,19 | 1,62 | 0,74 | 824 |
| 29 | 24 | 2,65 | 1,64 | 0,62 | 781 | 2,48 | 1,54 | 0,62 | 816 | 2,35 | 1,45 | 0,62 | 852 |
| 29 | 26 | 2,78 | 1,39 | 0,50 | 809 | 2,62 | 1,31 | 0,50 | 845 | 2,46 | 1,23 | 0,50 | 880 |
| 30 | 18 | 2,25 | 2,25 | 1,00 | 696 | 2,07 | 2,07 | 1,00 | 738 | 1,91 | 1,91 | 1,00 | 767 |
| 30 | 20 | 2,37 | 2,13 | 0,90 | 724 | 2,21 | 1,99 | 0,90 | 760 | 2,05 | 1,84 | 0,90 | 802 |
| 30 | 22 | 2,51 | 1,96 | 0,78 | 753 | 2,35 | 1,83 | 0,78 | 795 | 2,19 | 1,70 | 0,78 | 824 |
| 30 | 24 | 2,65 | 1,75 | 0,66 | 781 | 2,48 | 1,64 | 0,66 | 816 | 2,35 | 1,55 | 0,66 | 852 |
| 30 | 26 | 2,78 | 1,50 | 0,54 | 809 | 2,62 | 1,42 | 0,54 | 845 | 2,46 | 1,33 | 0,54 | 880 |
| 31 | 18 | 2,25 | 2,25 | 1,00 | 696 | 2,07 | 2,07 | 1,00 | 738 | 1,91 | 1,91 | 1,00 | 767 |
| 31 | 20 | 2,37 | 2,23 | 0,94 | 724 | 2,21 | 2,08 | 0,94 | 760 | 2,05 | 1,92 | 0,94 | 802 |
| 31 | 22 | 2,51 | 2,06 | 0,82 | 753 | 2,35 | 1,92 | 0,82 | 795 | 2,19 | 1,79 | 0,82 | 824 |
| 31 | 24 | 2,65 | 1,85 | 0,70 | 781 | 2,48 | 1,74 | 0,70 | 816 | 2,35 | 1,64 | 0,70 | 852 |
| 31 | 26 | 2,78 | 1,61 | 0,58 | 809 | 2,62 | 1,52 | 0,58 | 845 | 2,46 | 1,43 | 0,58 | 880 |
| 32 | 18 | 2,25 | 2,25 | 1,00 | 696 | 2,07 | 2,07 | 1,00 | 738 | 1,91 | 1,91 | 1,00 | 767 |
| 32 | 20 | 2,37 | 2,32 | 0,98 | 724 | 2,21 | 2,16 | 0,98 | 760 | 2,05 | 2,01 | 0,98 | 802 |
| 32 | 22 | 2,51 | 2,16 | 0,86 | 753 | 2,35 | 2,02 | 0,86 | 795 | 2,19 | 1,88 | 0,86 | 824 |
| 32 | 24 | 2,65 | 1,96 | 0,74 | 781 | 2,48 | 1,84 | 0,74 | 816 | 2,35 | 1,74 | 0,74 | 852 |
| 32 | 26 | 2,78 | 1,73 | 0,62 | 809 | 2,62 | 1,63 | 0,62 | 845 | 2,46 | 1,53 | 0,62 | 880 |
| 32 | 26 | 3,03 | 2,12 | 0,70 | 621 | 2,85 | 2,00 | 0,70 | 649 | 2,68 | 1,87 | 0,70 | 676 |

Обозначения:

Q — полная производительность (кВт);

SHC — производительность по явной теплоте (кВт);

SHF — коэфф. произв. по явной теплоте;

INPUT — потребляемая мощность (Вт);

DB — по сухому термометру;

WB — по влажному термометру

8. Производительность

Технические данные M-серия (R410A)

Режим: ОХЛАЖДЕНИЕ (номинальная частота вращения компрессора).

MU-GF25VA

Производительность: 2,5 кВт (коэффициент производительности по явной теплоте 0,81). Потребляемая мощность: 775 Вт.

| Температура в помещении | | Температура наружного воздуха, °C | | | | | | | | | | | | | | | |
|-------------------------|-------|-----------------------------------|------|------|-------|------|------|------|-------|------|------|------|-------|------|------|------|-------|
| | | 21 | | | | 25 | | | | 27 | | | | 30 | | | |
| °C DB | °C WB | Q | SHC | SHF | INPUT | Q | SHC | SHF | INPUT | Q | SHC | SHF | INPUT | Q | SHC | SHF | INPUT |
| 21 | 18 | 2,94 | 1,85 | 0,63 | 620 | 2,81 | 1,77 | 0,63 | 651 | 2,70 | 1,70 | 0,63 | 682 | 2,60 | 1,64 | 0,63 | 713 |
| 21 | 20 | 3,06 | 1,56 | 0,51 | 651 | 2,94 | 1,50 | 0,51 | 690 | 2,85 | 1,45 | 0,51 | 705 | 2,75 | 1,40 | 0,51 | 736 |
| 22 | 18 | 2,94 | 1,97 | 0,67 | 620 | 2,81 | 1,88 | 0,67 | 651 | 2,70 | 1,81 | 0,67 | 682 | 2,60 | 1,74 | 0,67 | 713 |
| 22 | 20 | 3,06 | 1,68 | 0,55 | 651 | 2,94 | 1,62 | 0,55 | 690 | 2,85 | 1,57 | 0,55 | 705 | 2,75 | 1,51 | 0,55 | 736 |
| 22 | 22 | 3,19 | 1,37 | 0,43 | 674 | 3,08 | 1,32 | 0,43 | 717 | 3,00 | 1,29 | 0,43 | 736 | 2,88 | 1,24 | 0,43 | 767 |
| 23 | 18 | 2,94 | 2,09 | 0,71 | 620 | 2,81 | 2,00 | 0,71 | 651 | 2,70 | 1,92 | 0,71 | 682 | 2,60 | 1,85 | 0,71 | 713 |
| 23 | 20 | 3,06 | 1,81 | 0,59 | 651 | 2,94 | 1,73 | 0,59 | 690 | 2,85 | 1,68 | 0,59 | 705 | 2,75 | 1,62 | 0,59 | 736 |
| 23 | 22 | 3,19 | 1,50 | 0,47 | 674 | 3,08 | 1,45 | 0,47 | 717 | 3,00 | 1,41 | 0,47 | 736 | 2,88 | 1,35 | 0,47 | 767 |
| 24 | 18 | 2,94 | 2,20 | 0,75 | 620 | 2,81 | 2,11 | 0,75 | 651 | 2,70 | 2,03 | 0,75 | 682 | 2,60 | 1,95 | 0,75 | 713 |
| 24 | 20 | 3,06 | 1,93 | 0,63 | 651 | 2,94 | 1,85 | 0,63 | 690 | 2,85 | 1,80 | 0,63 | 705 | 2,75 | 1,73 | 0,63 | 736 |
| 24 | 22 | 3,19 | 1,63 | 0,51 | 674 | 3,08 | 1,57 | 0,51 | 717 | 3,00 | 1,53 | 0,51 | 736 | 2,88 | 1,47 | 0,51 | 767 |
| 24 | 24 | 3,35 | 1,31 | 0,39 | 705 | 3,23 | 1,26 | 0,39 | 744 | 3,15 | 1,23 | 0,39 | 767 | 3,05 | 1,19 | 0,39 | 806 |
| 25 | 18 | 2,94 | 2,32 | 0,79 | 620 | 2,81 | 2,22 | 0,79 | 651 | 2,70 | 2,13 | 0,79 | 682 | 2,60 | 2,05 | 0,79 | 713 |
| 25 | 20 | 3,06 | 2,05 | 0,67 | 651 | 2,94 | 1,97 | 0,67 | 690 | 2,85 | 1,91 | 0,67 | 705 | 2,75 | 1,84 | 0,67 | 736 |
| 25 | 22 | 3,19 | 1,75 | 0,55 | 674 | 3,08 | 1,69 | 0,55 | 717 | 3,00 | 1,65 | 0,55 | 736 | 2,88 | 1,58 | 0,55 | 767 |
| 25 | 24 | 3,35 | 1,44 | 0,43 | 705 | 3,23 | 1,39 | 0,43 | 744 | 3,15 | 1,35 | 0,43 | 767 | 3,05 | 1,31 | 0,43 | 806 |
| 26 | 18 | 2,94 | 2,44 | 0,83 | 620 | 2,81 | 2,33 | 0,83 | 651 | 2,70 | 2,24 | 0,83 | 682 | 2,60 | 2,16 | 0,83 | 713 |
| 26 | 20 | 3,06 | 2,17 | 0,71 | 651 | 2,94 | 2,09 | 0,71 | 690 | 2,85 | 2,02 | 0,71 | 705 | 2,75 | 1,95 | 0,71 | 736 |
| 26 | 22 | 3,19 | 1,88 | 0,59 | 674 | 3,08 | 1,81 | 0,59 | 717 | 3,00 | 1,77 | 0,59 | 736 | 2,88 | 1,70 | 0,59 | 767 |
| 26 | 24 | 3,35 | 1,57 | 0,47 | 705 | 3,23 | 1,52 | 0,47 | 744 | 3,15 | 1,48 | 0,47 | 767 | 3,05 | 1,43 | 0,47 | 806 |
| 26 | 26 | 3,45 | 1,21 | 0,35 | 744 | 3,35 | 1,17 | 0,35 | 783 | 3,30 | 1,16 | 0,35 | 806 | 3,20 | 1,12 | 0,35 | 829 |
| 27 | 18 | 2,94 | 2,56 | 0,87 | 620 | 2,81 | 2,45 | 0,87 | 651 | 2,70 | 2,35 | 0,87 | 682 | 2,60 | 2,26 | 0,87 | 713 |
| 27 | 20 | 3,06 | 2,30 | 0,75 | 651 | 2,94 | 2,20 | 0,75 | 690 | 2,85 | 2,14 | 0,75 | 705 | 2,75 | 2,06 | 0,75 | 736 |
| 27 | 22 | 3,19 | 2,01 | 0,63 | 674 | 3,08 | 1,94 | 0,63 | 717 | 3,00 | 1,89 | 0,63 | 736 | 2,88 | 1,81 | 0,63 | 767 |
| 27 | 24 | 3,35 | 1,71 | 0,51 | 705 | 3,23 | 1,64 | 0,51 | 744 | 3,15 | 1,61 | 0,51 | 767 | 3,05 | 1,56 | 0,51 | 806 |
| 27 | 26 | 3,45 | 1,35 | 0,39 | 744 | 3,35 | 1,31 | 0,39 | 783 | 3,30 | 1,29 | 0,39 | 806 | 3,20 | 1,25 | 0,39 | 829 |
| 28 | 18 | 2,94 | 2,67 | 0,91 | 620 | 2,81 | 2,56 | 0,91 | 651 | 2,70 | 2,46 | 0,91 | 682 | 2,60 | 2,37 | 0,91 | 713 |
| 28 | 20 | 3,06 | 2,42 | 0,79 | 651 | 2,94 | 2,32 | 0,79 | 690 | 2,85 | 2,25 | 0,79 | 705 | 2,75 | 2,17 | 0,79 | 736 |
| 28 | 22 | 3,19 | 2,14 | 0,67 | 674 | 3,08 | 2,06 | 0,67 | 717 | 3,00 | 2,01 | 0,67 | 736 | 2,88 | 1,93 | 0,67 | 767 |
| 28 | 24 | 3,35 | 1,84 | 0,55 | 705 | 3,23 | 1,77 | 0,55 | 744 | 3,15 | 1,73 | 0,55 | 767 | 3,05 | 1,68 | 0,55 | 806 |
| 28 | 26 | 3,45 | 1,48 | 0,43 | 744 | 3,35 | 1,44 | 0,43 | 783 | 3,30 | 1,42 | 0,43 | 806 | 3,20 | 1,38 | 0,43 | 829 |
| 29 | 18 | 2,94 | 2,79 | 0,95 | 620 | 2,81 | 2,67 | 0,95 | 651 | 2,70 | 2,57 | 0,95 | 682 | 2,60 | 2,47 | 0,95 | 713 |
| 29 | 20 | 3,06 | 2,54 | 0,83 | 651 | 2,94 | 2,44 | 0,83 | 690 | 2,85 | 2,37 | 0,83 | 705 | 2,75 | 2,28 | 0,83 | 736 |
| 29 | 22 | 3,19 | 2,26 | 0,71 | 674 | 3,08 | 2,18 | 0,71 | 717 | 3,00 | 2,13 | 0,71 | 736 | 2,88 | 2,04 | 0,71 | 767 |
| 29 | 24 | 3,35 | 1,98 | 0,59 | 705 | 3,23 | 1,90 | 0,59 | 744 | 3,15 | 1,86 | 0,59 | 767 | 3,05 | 1,80 | 0,59 | 806 |
| 29 | 26 | 3,45 | 1,62 | 0,47 | 744 | 3,35 | 1,57 | 0,47 | 783 | 3,30 | 1,55 | 0,47 | 806 | 3,20 | 1,50 | 0,47 | 829 |
| 30 | 18 | 2,94 | 2,91 | 0,99 | 620 | 2,81 | 2,78 | 0,99 | 651 | 2,70 | 2,67 | 0,99 | 682 | 2,60 | 2,57 | 0,99 | 713 |
| 30 | 20 | 3,06 | 2,66 | 0,87 | 651 | 2,94 | 2,56 | 0,87 | 690 | 2,85 | 2,48 | 0,87 | 705 | 2,75 | 2,39 | 0,87 | 736 |
| 30 | 22 | 3,19 | 2,39 | 0,75 | 674 | 3,08 | 2,31 | 0,75 | 717 | 3,00 | 2,25 | 0,75 | 736 | 2,88 | 2,16 | 0,75 | 767 |
| 30 | 24 | 3,35 | 2,11 | 0,63 | 705 | 3,23 | 2,03 | 0,63 | 744 | 3,15 | 1,98 | 0,63 | 767 | 3,05 | 1,92 | 0,63 | 806 |
| 30 | 26 | 3,45 | 1,76 | 0,51 | 744 | 3,35 | 1,71 | 0,51 | 783 | 3,30 | 1,68 | 0,51 | 806 | 3,20 | 1,63 | 0,51 | 829 |
| 31 | 18 | 2,94 | 2,94 | 1,00 | 620 | 2,81 | 2,81 | 1,00 | 651 | 2,70 | 2,70 | 1,00 | 682 | 2,60 | 2,60 | 1,00 | 713 |
| 31 | 20 | 3,06 | 2,79 | 0,91 | 651 | 2,94 | 2,67 | 0,91 | 690 | 2,85 | 2,59 | 0,91 | 705 | 2,75 | 2,50 | 0,91 | 736 |
| 31 | 22 | 3,19 | 2,52 | 0,79 | 674 | 3,08 | 2,43 | 0,79 | 717 | 3,00 | 2,37 | 0,79 | 736 | 2,88 | 2,27 | 0,79 | 767 |
| 31 | 24 | 3,35 | 2,24 | 0,67 | 705 | 3,23 | 2,16 | 0,67 | 744 | 3,15 | 2,11 | 0,67 | 767 | 3,05 | 2,04 | 0,67 | 806 |
| 31 | 26 | 3,45 | 1,90 | 0,55 | 744 | 3,35 | 1,84 | 0,55 | 783 | 3,30 | 1,82 | 0,55 | 806 | 3,20 | 1,76 | 0,55 | 829 |
| 32 | 18 | 2,94 | 2,94 | 1,00 | 620 | 2,81 | 2,81 | 1,00 | 651 | 2,70 | 2,70 | 1,00 | 682 | 2,60 | 2,60 | 1,00 | 713 |
| 32 | 20 | 3,06 | 2,91 | 0,95 | 651 | 2,94 | 2,79 | 0,95 | 690 | 2,85 | 2,71 | 0,95 | 705 | 2,75 | 2,61 | 0,95 | 736 |
| 32 | 22 | 3,19 | 2,65 | 0,83 | 674 | 3,08 | 2,55 | 0,83 | 717 | 3,00 | 2,49 | 0,83 | 736 | 2,88 | 2,39 | 0,83 | 767 |
| 32 | 24 | 3,35 | 2,38 | 0,71 | 705 | 3,23 | 2,29 | 0,71 | 744 | 3,15 | 2,24 | 0,71 | 767 | 3,05 | 2,17 | 0,71 | 806 |
| 32 | 26 | 3,45 | 2,04 | 0,59 | 744 | 3,35 | 1,98 | 0,59 | 783 | 3,30 | 1,95 | 0,59 | 806 | 3,20 | 1,89 | 0,59 | 829 |

Обозначения:

Q — полная производительность (кВт);

SHC — производительность по явной теплоте (кВт);

SHF — коэфф. произв. по явной теплоте;

INPUT — потребляемая мощность (Вт);

DB — по сухому термометру;

WB — по влажному термометру

8. Производительность

Технические данные M-серия (R410A)

Режим: ОХЛАЖДЕНИЕ (номинальная частота вращения компрессора).

MU-GF25VA

Производительность: 2,5 кВт (коэффициент производительности по явной теплоте 0,81). Потребляемая мощность: 775 Вт.

| Температура в помещении | | Температура наружного воздуха, °C | | | | | | | | | | | |
|-------------------------|-------|-----------------------------------|------|------|-------|------|------|------|-------|------|------|------|-------|
| | | 35 | | | | 40 | | | | 46 | | | |
| °C DB | °C WB | Q | SHC | SHF | INPUT | Q | SHC | SHF | INPUT | Q | SHC | SHF | INPUT |
| 21 | 18 | 2,45 | 1,54 | 0,63 | 760 | 2,25 | 1,42 | 0,63 | 806 | 2,08 | 1,31 | 0,63 | 837 |
| 21 | 20 | 2,58 | 1,31 | 0,51 | 791 | 2,40 | 1,22 | 0,51 | 829 | 2,23 | 1,13 | 0,51 | 876 |
| 22 | 18 | 2,45 | 1,64 | 0,67 | 760 | 2,25 | 1,51 | 0,67 | 806 | 2,08 | 1,39 | 0,67 | 837 |
| 22 | 20 | 2,58 | 1,42 | 0,55 | 791 | 2,40 | 1,32 | 0,55 | 829 | 2,23 | 1,22 | 0,55 | 876 |
| 22 | 22 | 2,73 | 1,17 | 0,43 | 822 | 2,55 | 1,10 | 0,43 | 868 | 2,38 | 1,02 | 0,43 | 899 |
| 23 | 18 | 2,45 | 1,74 | 0,71 | 760 | 2,25 | 1,60 | 0,71 | 806 | 2,08 | 1,47 | 0,71 | 837 |
| 23 | 20 | 2,58 | 1,52 | 0,59 | 791 | 2,40 | 1,42 | 0,59 | 829 | 2,23 | 1,31 | 0,59 | 876 |
| 23 | 22 | 2,73 | 1,28 | 0,47 | 822 | 2,55 | 1,20 | 0,47 | 868 | 2,38 | 1,12 | 0,47 | 899 |
| 24 | 18 | 2,45 | 1,84 | 0,75 | 760 | 2,25 | 1,69 | 0,75 | 806 | 2,08 | 1,56 | 0,75 | 837 |
| 24 | 20 | 2,58 | 1,62 | 0,63 | 791 | 2,40 | 1,51 | 0,63 | 829 | 2,23 | 1,40 | 0,63 | 876 |
| 24 | 22 | 2,73 | 1,39 | 0,51 | 822 | 2,55 | 1,30 | 0,51 | 868 | 2,38 | 1,21 | 0,51 | 899 |
| 24 | 24 | 2,88 | 1,12 | 0,39 | 853 | 2,70 | 1,05 | 0,39 | 891 | 2,55 | 0,99 | 0,39 | 930 |
| 25 | 18 | 2,45 | 1,94 | 0,79 | 760 | 2,25 | 1,78 | 0,79 | 806 | 2,08 | 1,64 | 0,79 | 837 |
| 25 | 20 | 2,58 | 1,73 | 0,67 | 791 | 2,40 | 1,61 | 0,67 | 829 | 2,23 | 1,49 | 0,67 | 876 |
| 25 | 22 | 2,73 | 1,50 | 0,55 | 822 | 2,55 | 1,40 | 0,55 | 868 | 2,38 | 1,31 | 0,55 | 899 |
| 25 | 24 | 2,88 | 1,24 | 0,43 | 853 | 2,70 | 1,16 | 0,43 | 891 | 2,55 | 1,10 | 0,43 | 930 |
| 26 | 18 | 2,45 | 2,03 | 0,83 | 760 | 2,25 | 1,87 | 0,83 | 806 | 2,08 | 1,72 | 0,83 | 837 |
| 26 | 20 | 2,58 | 1,83 | 0,71 | 791 | 2,40 | 1,70 | 0,71 | 829 | 2,23 | 1,58 | 0,71 | 876 |
| 26 | 22 | 2,73 | 1,61 | 0,59 | 822 | 2,55 | 1,50 | 0,59 | 868 | 2,38 | 1,40 | 0,59 | 899 |
| 26 | 24 | 2,88 | 1,35 | 0,47 | 853 | 2,70 | 1,27 | 0,47 | 891 | 2,55 | 1,20 | 0,47 | 930 |
| 26 | 26 | 3,03 | 1,06 | 0,35 | 883 | 2,85 | 1,00 | 0,35 | 922 | 2,68 | 0,94 | 0,35 | 961 |
| 27 | 18 | 2,45 | 2,13 | 0,87 | 760 | 2,25 | 1,96 | 0,87 | 806 | 2,08 | 1,81 | 0,87 | 837 |
| 27 | 20 | 2,58 | 1,93 | 0,75 | 791 | 2,40 | 1,80 | 0,75 | 829 | 2,23 | 1,67 | 0,75 | 876 |
| 27 | 22 | 2,73 | 1,72 | 0,63 | 822 | 2,55 | 1,61 | 0,63 | 868 | 2,38 | 1,50 | 0,63 | 899 |
| 27 | 24 | 2,88 | 1,47 | 0,51 | 853 | 2,70 | 1,38 | 0,51 | 891 | 2,55 | 1,30 | 0,51 | 930 |
| 27 | 26 | 3,03 | 1,18 | 0,39 | 883 | 2,85 | 1,11 | 0,39 | 922 | 2,68 | 1,04 | 0,39 | 961 |
| 28 | 18 | 2,45 | 2,23 | 0,91 | 760 | 2,25 | 2,05 | 0,91 | 806 | 2,08 | 1,89 | 0,91 | 837 |
| 28 | 20 | 2,58 | 2,03 | 0,79 | 791 | 2,40 | 1,90 | 0,79 | 829 | 2,23 | 1,76 | 0,79 | 876 |
| 28 | 22 | 2,73 | 1,83 | 0,67 | 822 | 2,55 | 1,71 | 0,67 | 868 | 2,38 | 1,59 | 0,67 | 899 |
| 28 | 24 | 2,88 | 1,58 | 0,55 | 853 | 2,70 | 1,49 | 0,55 | 891 | 2,55 | 1,40 | 0,55 | 930 |
| 28 | 26 | 3,03 | 1,30 | 0,43 | 883 | 2,85 | 1,23 | 0,43 | 922 | 2,68 | 1,15 | 0,43 | 961 |
| 29 | 18 | 2,45 | 2,33 | 0,95 | 760 | 2,25 | 2,14 | 0,95 | 806 | 2,08 | 1,97 | 0,95 | 837 |
| 29 | 20 | 2,58 | 2,14 | 0,83 | 791 | 2,40 | 1,99 | 0,83 | 829 | 2,23 | 1,85 | 0,83 | 876 |
| 29 | 22 | 2,73 | 1,93 | 0,71 | 822 | 2,55 | 1,81 | 0,71 | 868 | 2,38 | 1,69 | 0,71 | 899 |
| 29 | 24 | 2,88 | 1,70 | 0,59 | 853 | 2,70 | 1,59 | 0,59 | 891 | 2,55 | 1,50 | 0,59 | 930 |
| 29 | 26 | 3,03 | 1,42 | 0,47 | 883 | 2,85 | 1,34 | 0,47 | 922 | 2,68 | 1,26 | 0,47 | 961 |
| 30 | 18 | 2,45 | 2,43 | 0,99 | 760 | 2,25 | 2,23 | 0,99 | 806 | 2,08 | 2,05 | 0,99 | 837 |
| 30 | 20 | 2,58 | 2,24 | 0,87 | 791 | 2,40 | 2,09 | 0,87 | 829 | 2,23 | 1,94 | 0,87 | 876 |
| 30 | 22 | 2,73 | 2,04 | 0,75 | 822 | 2,55 | 1,91 | 0,75 | 868 | 2,38 | 1,78 | 0,75 | 899 |
| 30 | 24 | 2,88 | 1,81 | 0,63 | 853 | 2,70 | 1,70 | 0,63 | 891 | 2,55 | 1,61 | 0,63 | 930 |
| 30 | 26 | 3,03 | 1,54 | 0,51 | 883 | 2,85 | 1,45 | 0,51 | 922 | 2,68 | 1,36 | 0,51 | 961 |
| 31 | 18 | 2,45 | 2,45 | 1,00 | 760 | 2,25 | 2,25 | 1,00 | 806 | 2,08 | 2,08 | 1,00 | 837 |
| 31 | 20 | 2,58 | 2,34 | 0,91 | 791 | 2,40 | 2,18 | 0,91 | 829 | 2,23 | 2,02 | 0,91 | 876 |
| 31 | 22 | 2,73 | 2,15 | 0,79 | 822 | 2,55 | 2,01 | 0,79 | 868 | 2,38 | 1,88 | 0,79 | 899 |
| 31 | 24 | 2,88 | 1,93 | 0,67 | 853 | 2,70 | 1,81 | 0,67 | 891 | 2,55 | 1,71 | 0,67 | 930 |
| 31 | 26 | 3,03 | 1,66 | 0,55 | 883 | 2,85 | 1,57 | 0,55 | 922 | 2,68 | 1,47 | 0,55 | 961 |
| 32 | 18 | 2,45 | 2,45 | 1,00 | 760 | 2,25 | 2,25 | 1,00 | 806 | 2,08 | 2,08 | 1,00 | 837 |
| 32 | 20 | 2,58 | 2,45 | 0,95 | 791 | 2,40 | 2,28 | 0,95 | 829 | 2,23 | 2,11 | 0,95 | 876 |
| 32 | 22 | 2,73 | 2,26 | 0,83 | 822 | 2,55 | 2,12 | 0,83 | 868 | 2,38 | 1,97 | 0,83 | 899 |
| 32 | 24 | 2,88 | 2,04 | 0,71 | 853 | 2,70 | 1,92 | 0,71 | 891 | 2,55 | 1,81 | 0,71 | 930 |
| 32 | 26 | 3,03 | 1,78 | 0,59 | 883 | 2,85 | 1,68 | 0,59 | 922 | 2,68 | 1,58 | 0,59 | 961 |

Обозначения:

Q — полная производительность (кВт);

SHC — производительность по явной теплоте (кВт);

SHF — коэфф. произв. по явной теплоте;

INPUT — потребляемая мощность (Вт);

DB — по сухому термометру;

WB — по влажному термометру

8. Производительность

Технические данные M-серия (R410A)

Режим: ОХЛАЖДЕНИЕ (номинальная частота вращения компрессора).

MU-GF35VA

Производительность: 3,45 кВт (коэффициент производительности по явной теплоте 0,74). Потребляемая мощность: 1120 Вт.

| Температура в помещении | | Температура наружного воздуха, °C | | | | | | | | | | | | | | | |
|-------------------------|-------|-----------------------------------|------|------|-------|------|------|------|-------|------|------|------|-------|------|------|------|-------|
| | | 21 | | | | 25 | | | | 27 | | | | 30 | | | |
| °C DB | °C WB | Q | SHC | SHF | INPUT | Q | SHC | SHF | INPUT | Q | SHC | SHF | INPUT | Q | SHC | SHF | INPUT |
| 21 | 18 | 4,05 | 2,27 | 0,56 | 896 | 3,88 | 2,17 | 0,56 | 941 | 3,73 | 2,09 | 0,56 | 986 | 3,59 | 2,01 | 0,56 | 1030 |
| 21 | 20 | 4,23 | 1,86 | 0,44 | 941 | 4,05 | 1,78 | 0,44 | 997 | 3,93 | 1,73 | 0,44 | 1019 | 3,80 | 1,67 | 0,44 | 1064 |
| 22 | 18 | 4,05 | 2,43 | 0,60 | 896 | 3,88 | 2,33 | 0,60 | 941 | 3,73 | 2,24 | 0,60 | 986 | 3,59 | 2,15 | 0,60 | 1030 |
| 22 | 20 | 4,23 | 2,03 | 0,48 | 941 | 4,05 | 1,95 | 0,48 | 997 | 3,93 | 1,89 | 0,48 | 1019 | 3,80 | 1,82 | 0,48 | 1064 |
| 22 | 22 | 4,40 | 1,58 | 0,36 | 974 | 4,24 | 1,53 | 0,36 | 1036 | 4,14 | 1,49 | 0,36 | 1064 | 3,97 | 1,43 | 0,36 | 1109 |
| 23 | 18 | 4,05 | 2,59 | 0,64 | 896 | 3,88 | 2,48 | 0,64 | 941 | 3,73 | 2,38 | 0,64 | 986 | 3,59 | 2,30 | 0,64 | 1030 |
| 23 | 20 | 4,23 | 2,20 | 0,52 | 941 | 4,05 | 2,11 | 0,52 | 997 | 3,93 | 2,05 | 0,52 | 1019 | 3,80 | 1,97 | 0,52 | 1064 |
| 23 | 22 | 4,40 | 1,76 | 0,40 | 974 | 4,24 | 1,70 | 0,40 | 1036 | 4,14 | 1,66 | 0,40 | 1064 | 3,97 | 1,59 | 0,40 | 1109 |
| 24 | 18 | 4,05 | 2,76 | 0,68 | 896 | 3,88 | 2,64 | 0,68 | 941 | 3,73 | 2,53 | 0,68 | 986 | 3,59 | 2,44 | 0,68 | 1030 |
| 24 | 20 | 4,23 | 2,37 | 0,56 | 941 | 4,05 | 2,27 | 0,56 | 997 | 3,93 | 2,20 | 0,56 | 1019 | 3,80 | 2,13 | 0,56 | 1064 |
| 24 | 22 | 4,40 | 1,94 | 0,44 | 974 | 4,24 | 1,87 | 0,44 | 1036 | 4,14 | 1,82 | 0,44 | 1064 | 3,97 | 1,75 | 0,44 | 1109 |
| 24 | 24 | 4,62 | 1,48 | 0,32 | 1019 | 4,45 | 1,42 | 0,32 | 1075 | 4,35 | 1,39 | 0,32 | 1109 | 4,21 | 1,35 | 0,32 | 1165 |
| 25 | 18 | 4,05 | 2,92 | 0,72 | 896 | 3,88 | 2,79 | 0,72 | 941 | 3,73 | 2,68 | 0,72 | 986 | 3,59 | 2,58 | 0,72 | 1030 |
| 25 | 20 | 4,23 | 2,54 | 0,60 | 941 | 4,05 | 2,43 | 0,60 | 997 | 3,93 | 2,36 | 0,60 | 1019 | 3,80 | 2,28 | 0,60 | 1064 |
| 25 | 22 | 4,40 | 2,11 | 0,48 | 974 | 4,24 | 2,04 | 0,48 | 1036 | 4,14 | 1,99 | 0,48 | 1064 | 3,97 | 1,90 | 0,48 | 1109 |
| 25 | 24 | 4,62 | 1,66 | 0,36 | 1019 | 4,45 | 1,60 | 0,36 | 1075 | 4,35 | 1,56 | 0,36 | 1109 | 4,21 | 1,52 | 0,36 | 1165 |
| 26 | 18 | 4,05 | 3,08 | 0,76 | 896 | 3,88 | 2,95 | 0,76 | 941 | 3,73 | 2,83 | 0,76 | 986 | 3,59 | 2,73 | 0,76 | 1030 |
| 26 | 20 | 4,23 | 2,70 | 0,64 | 941 | 4,05 | 2,59 | 0,64 | 997 | 3,93 | 2,52 | 0,64 | 1019 | 3,80 | 2,43 | 0,64 | 1064 |
| 26 | 22 | 4,40 | 2,29 | 0,52 | 974 | 4,24 | 2,21 | 0,52 | 1036 | 4,14 | 2,15 | 0,52 | 1064 | 3,97 | 2,06 | 0,52 | 1109 |
| 26 | 24 | 4,62 | 1,85 | 0,40 | 1019 | 4,45 | 1,78 | 0,40 | 1075 | 4,35 | 1,74 | 0,40 | 1109 | 4,21 | 1,68 | 0,40 | 1165 |
| 26 | 26 | 4,76 | 1,33 | 0,28 | 1075 | 4,62 | 1,29 | 0,28 | 1131 | 4,55 | 1,28 | 0,28 | 1165 | 4,42 | 1,24 | 0,28 | 1198 |
| 27 | 18 | 4,05 | 3,24 | 0,80 | 896 | 3,88 | 3,11 | 0,80 | 941 | 3,73 | 2,98 | 0,80 | 986 | 3,59 | 2,87 | 0,80 | 1030 |
| 27 | 20 | 4,23 | 2,87 | 0,68 | 941 | 4,05 | 2,76 | 0,68 | 997 | 3,93 | 2,67 | 0,68 | 1019 | 3,80 | 2,58 | 0,68 | 1064 |
| 27 | 22 | 4,40 | 2,46 | 0,56 | 974 | 4,24 | 2,38 | 0,56 | 1036 | 4,14 | 2,32 | 0,56 | 1064 | 3,97 | 2,22 | 0,56 | 1109 |
| 27 | 24 | 4,62 | 2,03 | 0,44 | 1019 | 4,45 | 1,96 | 0,44 | 1075 | 4,35 | 1,91 | 0,44 | 1109 | 4,21 | 1,85 | 0,44 | 1165 |
| 27 | 26 | 4,76 | 1,52 | 0,32 | 1075 | 4,62 | 1,48 | 0,32 | 1131 | 4,55 | 1,46 | 0,32 | 1165 | 4,42 | 1,41 | 0,32 | 1198 |
| 28 | 18 | 4,05 | 3,41 | 0,84 | 896 | 3,88 | 3,26 | 0,84 | 941 | 3,73 | 3,13 | 0,84 | 986 | 3,59 | 3,01 | 0,84 | 1030 |
| 28 | 20 | 4,23 | 3,04 | 0,72 | 941 | 4,05 | 2,92 | 0,72 | 997 | 3,93 | 2,83 | 0,72 | 1019 | 3,80 | 2,73 | 0,72 | 1064 |
| 28 | 22 | 4,40 | 2,64 | 0,60 | 974 | 4,24 | 2,55 | 0,60 | 1036 | 4,14 | 2,48 | 0,60 | 1064 | 3,97 | 2,38 | 0,60 | 1109 |
| 28 | 24 | 4,62 | 2,22 | 0,48 | 1019 | 4,45 | 2,14 | 0,48 | 1075 | 4,35 | 2,09 | 0,48 | 1109 | 4,21 | 2,02 | 0,48 | 1165 |
| 28 | 26 | 4,76 | 1,71 | 0,36 | 1075 | 4,62 | 1,66 | 0,36 | 1131 | 4,55 | 1,64 | 0,36 | 1165 | 4,42 | 1,59 | 0,36 | 1198 |
| 29 | 18 | 4,05 | 3,57 | 0,88 | 896 | 3,88 | 3,42 | 0,88 | 941 | 3,73 | 3,28 | 0,88 | 986 | 3,59 | 3,16 | 0,88 | 1030 |
| 29 | 20 | 4,23 | 3,21 | 0,76 | 941 | 4,05 | 3,08 | 0,76 | 997 | 3,93 | 2,99 | 0,76 | 1019 | 3,80 | 2,88 | 0,76 | 1064 |
| 29 | 22 | 4,40 | 2,82 | 0,64 | 974 | 4,24 | 2,72 | 0,64 | 1036 | 4,14 | 2,65 | 0,64 | 1064 | 3,97 | 2,54 | 0,64 | 1109 |
| 29 | 24 | 4,62 | 2,40 | 0,52 | 1019 | 4,45 | 2,31 | 0,52 | 1075 | 4,35 | 2,26 | 0,52 | 1109 | 4,21 | 2,19 | 0,52 | 1165 |
| 29 | 26 | 4,76 | 1,90 | 0,40 | 1075 | 4,62 | 1,85 | 0,40 | 1131 | 4,55 | 1,82 | 0,40 | 1165 | 4,42 | 1,77 | 0,40 | 1198 |
| 30 | 18 | 4,05 | 3,73 | 0,92 | 896 | 3,88 | 3,57 | 0,92 | 941 | 3,73 | 3,43 | 0,92 | 986 | 3,59 | 3,30 | 0,92 | 1030 |
| 30 | 20 | 4,23 | 3,38 | 0,80 | 941 | 4,05 | 3,24 | 0,80 | 997 | 3,93 | 3,15 | 0,80 | 1019 | 3,80 | 3,04 | 0,80 | 1064 |
| 30 | 22 | 4,40 | 2,99 | 0,68 | 974 | 4,24 | 2,89 | 0,68 | 1036 | 4,14 | 2,82 | 0,68 | 1064 | 3,97 | 2,70 | 0,68 | 1109 |
| 30 | 24 | 4,62 | 2,59 | 0,56 | 1019 | 4,45 | 2,49 | 0,56 | 1075 | 4,35 | 2,43 | 0,56 | 1109 | 4,21 | 2,36 | 0,56 | 1165 |
| 30 | 26 | 4,76 | 2,09 | 0,44 | 1075 | 4,62 | 2,03 | 0,44 | 1131 | 4,55 | 2,00 | 0,44 | 1165 | 4,42 | 1,94 | 0,44 | 1198 |
| 31 | 18 | 4,05 | 3,89 | 0,96 | 896 | 3,88 | 3,73 | 0,96 | 941 | 3,73 | 3,58 | 0,96 | 986 | 3,59 | 3,44 | 0,96 | 1030 |
| 31 | 20 | 4,23 | 3,55 | 0,84 | 941 | 4,05 | 3,41 | 0,84 | 997 | 3,93 | 3,30 | 0,84 | 1019 | 3,80 | 3,19 | 0,84 | 1064 |
| 31 | 22 | 4,40 | 3,17 | 0,72 | 974 | 4,24 | 3,06 | 0,72 | 1036 | 4,14 | 2,98 | 0,72 | 1064 | 3,97 | 2,86 | 0,72 | 1109 |
| 31 | 24 | 4,62 | 2,77 | 0,60 | 1019 | 4,45 | 2,67 | 0,60 | 1075 | 4,35 | 2,61 | 0,60 | 1109 | 4,21 | 2,53 | 0,60 | 1165 |
| 31 | 26 | 4,76 | 2,29 | 0,48 | 1075 | 4,62 | 2,22 | 0,48 | 1131 | 4,55 | 2,19 | 0,48 | 1165 | 4,42 | 2,12 | 0,48 | 1198 |
| 32 | 18 | 4,05 | 4,05 | 1,00 | 896 | 3,88 | 3,88 | 1,00 | 941 | 3,73 | 3,73 | 1,00 | 986 | 3,59 | 3,59 | 1,00 | 1030 |
| 32 | 20 | 4,23 | 3,72 | 0,88 | 941 | 4,05 | 3,57 | 0,88 | 997 | 3,93 | 3,46 | 0,88 | 1019 | 3,80 | 3,34 | 0,88 | 1064 |
| 32 | 22 | 4,40 | 3,34 | 0,76 | 974 | 4,24 | 3,23 | 0,76 | 1036 | 4,14 | 3,15 | 0,76 | 1064 | 3,97 | 3,02 | 0,76 | 1109 |
| 32 | 24 | 4,62 | 2,96 | 0,64 | 1019 | 4,45 | 2,85 | 0,64 | 1075 | 4,35 | 2,78 | 0,64 | 1109 | 4,21 | 2,69 | 0,64 | 1165 |
| 32 | 26 | 4,76 | 2,48 | 0,52 | 1075 | 4,62 | 2,40 | 0,52 | 1131 | 4,55 | 2,37 | 0,52 | 1165 | 4,42 | 2,30 | 0,52 | 1198 |

Обозначения:

Q — полная производительность (кВт);

SHC — производительность по явной теплоте (кВт);

SHF — коэфф. произв. по явной теплоте;

INPUT — потребляемая мощность (Вт);

DB — по сухому термометру;

WB — по влажному термометру

8. Производительность

Технические данные M-серия (R410A)

Режим: ОХЛАЖДЕНИЕ (номинальная частота вращения компрессора).

MU-GF35VA

Производительность: 3,45 кВт (коэффициент производительности по явной теплоте 0,74). Потребляемая мощность: 1120 Вт.

| Температура в помещении | | Температура наружного воздуха, °C | | | | | | | | | | | |
|-------------------------|-------|-----------------------------------|------|------|-------|------|------|------|-------|------|------|------|-------|
| | | 35 | | | | 40 | | | | 46 | | | |
| °C DB | °C WB | Q | SHC | SHF | INPUT | Q | SHC | SHF | INPUT | Q | SHC | SHF | INPUT |
| 21 | 18 | 3,38 | 1,89 | 0,56 | 1098 | 3,11 | 1,74 | 0,56 | 1165 | 2,86 | 1,60 | 0,56 | 1210 |
| 21 | 20 | 3,55 | 1,56 | 0,44 | 1142 | 3,31 | 1,46 | 0,44 | 1198 | 3,07 | 1,35 | 0,44 | 1266 |
| 22 | 18 | 3,38 | 2,03 | 0,60 | 1098 | 3,11 | 1,86 | 0,60 | 1165 | 2,86 | 1,72 | 0,60 | 1210 |
| 22 | 20 | 3,55 | 1,71 | 0,48 | 1142 | 3,31 | 1,59 | 0,48 | 1198 | 3,07 | 1,47 | 0,48 | 1266 |
| 22 | 22 | 3,76 | 1,35 | 0,36 | 1187 | 3,52 | 1,27 | 0,36 | 1254 | 3,28 | 1,18 | 0,36 | 1299 |
| 23 | 18 | 3,38 | 2,16 | 0,64 | 1098 | 3,11 | 1,99 | 0,64 | 1165 | 2,86 | 1,83 | 0,64 | 1210 |
| 23 | 20 | 3,55 | 1,85 | 0,52 | 1142 | 3,31 | 1,72 | 0,52 | 1198 | 3,07 | 1,60 | 0,52 | 1266 |
| 23 | 22 | 3,76 | 1,50 | 0,40 | 1187 | 3,52 | 1,41 | 0,40 | 1254 | 3,28 | 1,31 | 0,40 | 1299 |
| 24 | 18 | 3,38 | 2,30 | 0,68 | 1098 | 3,11 | 2,11 | 0,68 | 1165 | 2,86 | 1,95 | 0,68 | 1210 |
| 24 | 20 | 3,55 | 1,99 | 0,56 | 1142 | 3,31 | 1,85 | 0,56 | 1198 | 3,07 | 1,72 | 0,56 | 1266 |
| 24 | 22 | 3,76 | 1,65 | 0,44 | 1187 | 3,52 | 1,55 | 0,44 | 1254 | 3,28 | 1,44 | 0,44 | 1299 |
| 24 | 24 | 3,97 | 1,27 | 0,32 | 1232 | 3,73 | 1,19 | 0,32 | 1288 | 3,52 | 1,13 | 0,32 | 1344 |
| 25 | 18 | 3,38 | 2,43 | 0,72 | 1098 | 3,11 | 2,24 | 0,72 | 1165 | 2,86 | 2,06 | 0,72 | 1210 |
| 25 | 20 | 3,55 | 2,13 | 0,60 | 1142 | 3,31 | 1,99 | 0,60 | 1198 | 3,07 | 1,84 | 0,60 | 1266 |
| 25 | 22 | 3,76 | 1,81 | 0,48 | 1187 | 3,52 | 1,69 | 0,48 | 1254 | 3,28 | 1,57 | 0,48 | 1299 |
| 25 | 24 | 3,97 | 1,43 | 0,36 | 1232 | 3,73 | 1,34 | 0,36 | 1288 | 3,52 | 1,27 | 0,36 | 1344 |
| 26 | 18 | 3,38 | 2,57 | 0,76 | 1098 | 3,11 | 2,36 | 0,76 | 1165 | 2,86 | 2,18 | 0,76 | 1210 |
| 26 | 20 | 3,55 | 2,27 | 0,64 | 1142 | 3,31 | 2,12 | 0,64 | 1198 | 3,07 | 1,97 | 0,64 | 1266 |
| 26 | 22 | 3,76 | 1,96 | 0,52 | 1187 | 3,52 | 1,83 | 0,52 | 1254 | 3,28 | 1,70 | 0,52 | 1299 |
| 26 | 24 | 3,97 | 1,59 | 0,40 | 1232 | 3,73 | 1,49 | 0,40 | 1288 | 3,52 | 1,41 | 0,40 | 1344 |
| 26 | 26 | 4,17 | 1,17 | 0,28 | 1277 | 3,93 | 1,10 | 0,28 | 1333 | 3,69 | 1,03 | 0,28 | 1389 |
| 27 | 18 | 3,38 | 2,70 | 0,80 | 1098 | 3,11 | 2,48 | 0,80 | 1165 | 2,86 | 2,29 | 0,80 | 1210 |
| 27 | 20 | 3,55 | 2,42 | 0,68 | 1142 | 3,31 | 2,25 | 0,68 | 1198 | 3,07 | 2,09 | 0,68 | 1266 |
| 27 | 22 | 3,76 | 2,11 | 0,56 | 1187 | 3,52 | 1,97 | 0,56 | 1254 | 3,28 | 1,84 | 0,56 | 1299 |
| 27 | 24 | 3,97 | 1,75 | 0,44 | 1232 | 3,73 | 1,64 | 0,44 | 1288 | 3,52 | 1,55 | 0,44 | 1344 |
| 27 | 26 | 4,17 | 1,34 | 0,32 | 1277 | 3,93 | 1,26 | 0,32 | 1333 | 3,69 | 1,18 | 0,32 | 1389 |
| 28 | 18 | 3,38 | 2,84 | 0,84 | 1098 | 3,11 | 2,61 | 0,84 | 1165 | 2,86 | 2,41 | 0,84 | 1210 |
| 28 | 20 | 3,55 | 2,56 | 0,72 | 1142 | 3,31 | 2,38 | 0,72 | 1198 | 3,07 | 2,21 | 0,72 | 1266 |
| 28 | 22 | 3,76 | 2,26 | 0,60 | 1187 | 3,52 | 2,11 | 0,60 | 1254 | 3,28 | 1,97 | 0,60 | 1299 |
| 28 | 24 | 3,97 | 1,90 | 0,48 | 1232 | 3,73 | 1,79 | 0,48 | 1288 | 3,52 | 1,69 | 0,48 | 1344 |
| 28 | 26 | 4,17 | 1,50 | 0,36 | 1277 | 3,93 | 1,42 | 0,36 | 1333 | 3,69 | 1,33 | 0,36 | 1389 |
| 29 | 18 | 3,38 | 2,98 | 0,88 | 1098 | 3,11 | 2,73 | 0,88 | 1165 | 2,86 | 2,52 | 0,88 | 1210 |
| 29 | 20 | 3,55 | 2,70 | 0,76 | 1142 | 3,31 | 2,52 | 0,76 | 1198 | 3,07 | 2,33 | 0,76 | 1266 |
| 29 | 22 | 3,76 | 2,41 | 0,64 | 1187 | 3,52 | 2,25 | 0,64 | 1254 | 3,28 | 2,10 | 0,64 | 1299 |
| 29 | 24 | 3,97 | 2,06 | 0,52 | 1232 | 3,73 | 1,94 | 0,52 | 1288 | 3,52 | 1,83 | 0,52 | 1344 |
| 29 | 26 | 4,17 | 1,67 | 0,40 | 1277 | 3,93 | 1,57 | 0,40 | 1333 | 3,69 | 1,48 | 0,40 | 1389 |
| 30 | 18 | 3,38 | 3,11 | 0,92 | 1098 | 3,11 | 2,86 | 0,92 | 1165 | 2,86 | 2,63 | 0,92 | 1210 |
| 30 | 20 | 3,55 | 2,84 | 0,80 | 1142 | 3,31 | 2,65 | 0,80 | 1198 | 3,07 | 2,46 | 0,80 | 1266 |
| 30 | 22 | 3,76 | 2,56 | 0,68 | 1187 | 3,52 | 2,39 | 0,68 | 1254 | 3,28 | 2,23 | 0,68 | 1299 |
| 30 | 24 | 3,97 | 2,22 | 0,56 | 1232 | 3,73 | 2,09 | 0,56 | 1288 | 3,52 | 1,97 | 0,56 | 1344 |
| 30 | 26 | 4,17 | 1,84 | 0,44 | 1277 | 3,93 | 1,73 | 0,44 | 1333 | 3,69 | 1,62 | 0,44 | 1389 |
| 31 | 18 | 3,38 | 3,25 | 0,96 | 1098 | 3,11 | 2,98 | 0,96 | 1165 | 2,86 | 2,75 | 0,96 | 1210 |
| 31 | 20 | 3,55 | 2,98 | 0,84 | 1142 | 3,31 | 2,78 | 0,84 | 1198 | 3,07 | 2,58 | 0,84 | 1266 |
| 31 | 22 | 3,76 | 2,71 | 0,72 | 1187 | 3,52 | 2,53 | 0,72 | 1254 | 3,28 | 2,36 | 0,72 | 1299 |
| 31 | 24 | 3,97 | 2,38 | 0,60 | 1232 | 3,73 | 2,24 | 0,60 | 1288 | 3,52 | 2,11 | 0,60 | 1344 |
| 31 | 26 | 4,17 | 2,00 | 0,48 | 1277 | 3,93 | 1,89 | 0,48 | 1333 | 3,69 | 1,77 | 0,48 | 1389 |
| 32 | 18 | 3,38 | 3,38 | 1,00 | 1098 | 3,11 | 3,11 | 1,00 | 1165 | 2,86 | 2,86 | 1,00 | 1210 |
| 32 | 20 | 3,55 | 3,13 | 0,88 | 1142 | 3,31 | 2,91 | 0,88 | 1198 | 3,07 | 2,70 | 0,88 | 1266 |
| 32 | 22 | 3,76 | 2,86 | 0,76 | 1187 | 3,52 | 2,67 | 0,76 | 1254 | 3,28 | 2,49 | 0,76 | 1299 |
| 32 | 24 | 3,97 | 2,54 | 0,64 | 1232 | 3,73 | 2,38 | 0,64 | 1288 | 3,52 | 2,25 | 0,64 | 1344 |
| 32 | 26 | 4,17 | 2,17 | 0,52 | 1277 | 3,93 | 2,05 | 0,52 | 1333 | 3,69 | 1,92 | 0,52 | 1389 |

Обозначения:

Q — полная производительность (кВт);

SHC — производительность по явной теплоте (кВт);

SHF — коэфф. произв. по явной теплоте;

INPUT — потребляемая мощность (Вт);

DB — по сухому термометру;

WB — по влажному термометру

8. Производительность

Технические данные M-серия (R410A)

Режим: ОХЛАЖДЕНИЕ (номинальная частота вращения компрессора).

MU-GF50VA

Производительность: 4,85 кВт (коэффициент производительности по явной теплоте 0,81). Потребляемая мощность: 1480 Вт.

| Температура в помещении | | Температура наружного воздуха, °C | | | | | | | | | | | | | | | |
|-------------------------|-------|-----------------------------------|------|------|-------|------|------|------|-------|------|------|------|-------|------|------|------|-------|
| | | 21 | | | | 25 | | | | 27 | | | | 30 | | | |
| °C DB | °C WB | Q | SHC | SHF | INPUT | Q | SHC | SHF | INPUT | Q | SHC | SHF | INPUT | Q | SHC | SHF | INPUT |
| 21 | 18 | 5,70 | 3,59 | 0,63 | 1184 | 5,46 | 3,44 | 0,63 | 1243 | 5,24 | 3,30 | 0,63 | 1302 | 5,04 | 3,18 | 0,63 | 1362 |
| 21 | 20 | 5,94 | 3,03 | 0,51 | 1243 | 5,70 | 2,91 | 0,51 | 1317 | 5,53 | 2,82 | 0,51 | 1347 | 5,34 | 2,72 | 0,51 | 1406 |
| 22 | 18 | 5,70 | 3,82 | 0,67 | 1184 | 5,46 | 3,66 | 0,67 | 1243 | 5,24 | 3,51 | 0,67 | 1302 | 5,04 | 3,38 | 0,67 | 1362 |
| 22 | 20 | 5,94 | 3,27 | 0,55 | 1243 | 5,70 | 3,13 | 0,55 | 1317 | 5,53 | 3,04 | 0,55 | 1347 | 5,34 | 2,93 | 0,55 | 1406 |
| 22 | 22 | 6,18 | 2,66 | 0,43 | 1288 | 5,97 | 2,57 | 0,43 | 1369 | 5,82 | 2,50 | 0,43 | 1406 | 5,58 | 2,40 | 0,43 | 1465 |
| 23 | 18 | 5,70 | 4,05 | 0,71 | 1184 | 5,46 | 3,87 | 0,71 | 1243 | 5,24 | 3,72 | 0,71 | 1302 | 5,04 | 3,58 | 0,71 | 1362 |
| 23 | 20 | 5,94 | 3,51 | 0,59 | 1243 | 5,70 | 3,36 | 0,59 | 1317 | 5,53 | 3,26 | 0,59 | 1347 | 5,34 | 3,15 | 0,59 | 1406 |
| 23 | 22 | 6,18 | 2,91 | 0,47 | 1288 | 5,97 | 2,80 | 0,47 | 1369 | 5,82 | 2,74 | 0,47 | 1406 | 5,58 | 2,62 | 0,47 | 1465 |
| 24 | 18 | 5,70 | 4,27 | 0,75 | 1184 | 5,46 | 4,09 | 0,75 | 1243 | 5,24 | 3,93 | 0,75 | 1302 | 5,04 | 3,78 | 0,75 | 1362 |
| 24 | 20 | 5,94 | 3,74 | 0,63 | 1243 | 5,70 | 3,59 | 0,63 | 1317 | 5,53 | 3,48 | 0,63 | 1347 | 5,34 | 3,36 | 0,63 | 1406 |
| 24 | 22 | 6,18 | 3,15 | 0,51 | 1288 | 5,97 | 3,04 | 0,51 | 1369 | 5,82 | 2,97 | 0,51 | 1406 | 5,58 | 2,84 | 0,51 | 1465 |
| 24 | 24 | 6,50 | 2,53 | 0,39 | 1347 | 6,26 | 2,44 | 0,39 | 1421 | 6,11 | 2,38 | 0,39 | 1465 | 5,92 | 2,31 | 0,39 | 1539 |
| 25 | 18 | 5,70 | 4,50 | 0,79 | 1184 | 5,46 | 4,31 | 0,79 | 1243 | 5,24 | 4,14 | 0,79 | 1302 | 5,04 | 3,98 | 0,79 | 1362 |
| 25 | 20 | 5,94 | 3,98 | 0,67 | 1243 | 5,70 | 3,82 | 0,67 | 1317 | 5,53 | 3,70 | 0,67 | 1347 | 5,34 | 3,57 | 0,67 | 1406 |
| 25 | 22 | 6,18 | 3,40 | 0,55 | 1288 | 5,97 | 3,28 | 0,55 | 1369 | 5,82 | 3,20 | 0,55 | 1406 | 5,58 | 3,07 | 0,55 | 1465 |
| 25 | 24 | 6,50 | 2,79 | 0,43 | 1347 | 6,26 | 2,69 | 0,43 | 1421 | 6,11 | 2,63 | 0,43 | 1465 | 5,92 | 2,54 | 0,43 | 1539 |
| 26 | 18 | 5,70 | 4,73 | 0,83 | 1184 | 5,46 | 4,53 | 0,83 | 1243 | 5,24 | 4,35 | 0,83 | 1302 | 5,04 | 4,19 | 0,83 | 1362 |
| 26 | 20 | 5,94 | 4,22 | 0,71 | 1243 | 5,70 | 4,05 | 0,71 | 1317 | 5,53 | 3,93 | 0,71 | 1347 | 5,34 | 3,79 | 0,71 | 1406 |
| 26 | 22 | 6,18 | 3,65 | 0,59 | 1288 | 5,97 | 3,52 | 0,59 | 1369 | 5,82 | 3,43 | 0,59 | 1406 | 5,58 | 3,29 | 0,59 | 1465 |
| 26 | 24 | 6,50 | 3,05 | 0,47 | 1347 | 6,26 | 2,94 | 0,47 | 1421 | 6,11 | 2,87 | 0,47 | 1465 | 5,92 | 2,78 | 0,47 | 1539 |
| 26 | 26 | 6,69 | 2,34 | 0,35 | 1421 | 6,50 | 2,27 | 0,35 | 1495 | 6,40 | 2,24 | 0,35 | 1539 | 6,21 | 2,17 | 0,35 | 1584 |
| 27 | 18 | 5,70 | 4,96 | 0,87 | 1184 | 5,46 | 4,75 | 0,87 | 1243 | 5,24 | 4,56 | 0,87 | 1302 | 5,04 | 4,39 | 0,87 | 1362 |
| 27 | 20 | 5,94 | 4,46 | 0,75 | 1243 | 5,70 | 4,27 | 0,75 | 1317 | 5,53 | 4,15 | 0,75 | 1347 | 5,34 | 4,00 | 0,75 | 1406 |
| 27 | 22 | 6,18 | 3,90 | 0,63 | 1288 | 5,97 | 3,76 | 0,63 | 1369 | 5,82 | 3,67 | 0,63 | 1406 | 5,58 | 3,51 | 0,63 | 1465 |
| 27 | 24 | 6,50 | 3,31 | 0,51 | 1347 | 6,26 | 3,19 | 0,51 | 1421 | 6,11 | 3,12 | 0,51 | 1465 | 5,92 | 3,02 | 0,51 | 1539 |
| 27 | 26 | 6,69 | 2,61 | 0,39 | 1421 | 6,50 | 2,53 | 0,39 | 1495 | 6,40 | 2,50 | 0,39 | 1539 | 6,21 | 2,42 | 0,39 | 1584 |
| 28 | 18 | 5,70 | 5,19 | 0,91 | 1184 | 5,46 | 4,97 | 0,91 | 1243 | 5,24 | 4,77 | 0,91 | 1302 | 5,04 | 4,59 | 0,91 | 1362 |
| 28 | 20 | 5,94 | 4,69 | 0,79 | 1243 | 5,70 | 4,50 | 0,79 | 1317 | 5,53 | 4,37 | 0,79 | 1347 | 5,34 | 4,21 | 0,79 | 1406 |
| 28 | 22 | 6,18 | 4,14 | 0,67 | 1288 | 5,97 | 4,00 | 0,67 | 1369 | 5,82 | 3,90 | 0,67 | 1406 | 5,58 | 3,74 | 0,67 | 1465 |
| 28 | 24 | 6,50 | 3,57 | 0,55 | 1347 | 6,26 | 3,44 | 0,55 | 1421 | 6,11 | 3,36 | 0,55 | 1465 | 5,92 | 3,25 | 0,55 | 1539 |
| 28 | 26 | 6,69 | 2,88 | 0,43 | 1421 | 6,50 | 2,79 | 0,43 | 1495 | 6,40 | 2,75 | 0,43 | 1539 | 6,21 | 2,67 | 0,43 | 1584 |
| 29 | 18 | 5,70 | 5,41 | 0,95 | 1184 | 5,46 | 5,18 | 0,95 | 1243 | 5,24 | 4,98 | 0,95 | 1302 | 5,04 | 4,79 | 0,95 | 1362 |
| 29 | 20 | 5,94 | 4,93 | 0,83 | 1243 | 5,70 | 4,73 | 0,83 | 1317 | 5,53 | 4,59 | 0,83 | 1347 | 5,34 | 4,43 | 0,83 | 1406 |
| 29 | 22 | 6,18 | 4,39 | 0,71 | 1288 | 5,97 | 4,24 | 0,71 | 1369 | 5,82 | 4,13 | 0,71 | 1406 | 5,58 | 3,96 | 0,71 | 1465 |
| 29 | 24 | 6,50 | 3,83 | 0,59 | 1347 | 6,26 | 3,69 | 0,59 | 1421 | 6,11 | 3,61 | 0,59 | 1465 | 5,92 | 3,49 | 0,59 | 1539 |
| 29 | 26 | 6,69 | 3,15 | 0,47 | 1421 | 6,50 | 3,05 | 0,47 | 1495 | 6,40 | 3,01 | 0,47 | 1539 | 6,21 | 2,92 | 0,47 | 1584 |
| 30 | 18 | 5,70 | 5,64 | 0,99 | 1184 | 5,46 | 5,40 | 0,99 | 1243 | 5,24 | 5,19 | 0,99 | 1302 | 5,04 | 4,99 | 0,99 | 1362 |
| 30 | 20 | 5,94 | 5,17 | 0,87 | 1243 | 5,70 | 4,96 | 0,87 | 1317 | 5,53 | 4,81 | 0,87 | 1347 | 5,34 | 4,64 | 0,87 | 1406 |
| 30 | 22 | 6,18 | 4,64 | 0,75 | 1288 | 5,97 | 4,47 | 0,75 | 1369 | 5,82 | 4,37 | 0,75 | 1406 | 5,58 | 4,18 | 0,75 | 1465 |
| 30 | 24 | 6,50 | 4,09 | 0,63 | 1347 | 6,26 | 3,94 | 0,63 | 1421 | 6,11 | 3,85 | 0,63 | 1465 | 5,92 | 3,73 | 0,63 | 1539 |
| 30 | 26 | 6,69 | 3,41 | 0,51 | 1421 | 6,50 | 3,31 | 0,51 | 1495 | 6,40 | 3,27 | 0,51 | 1539 | 6,21 | 3,17 | 0,51 | 1584 |
| 31 | 18 | 5,70 | 5,70 | 1,00 | 1184 | 5,46 | 5,46 | 1,00 | 1243 | 5,24 | 5,24 | 1,00 | 1302 | 5,04 | 5,04 | 1,00 | 1362 |
| 31 | 20 | 5,94 | 5,41 | 0,91 | 1243 | 5,70 | 5,19 | 0,91 | 1317 | 5,53 | 5,03 | 0,91 | 1347 | 5,34 | 4,85 | 0,91 | 1406 |
| 31 | 22 | 6,18 | 4,89 | 0,79 | 1288 | 5,97 | 4,71 | 0,79 | 1369 | 5,82 | 4,60 | 0,79 | 1406 | 5,58 | 4,41 | 0,79 | 1465 |
| 31 | 24 | 6,50 | 4,35 | 0,67 | 1347 | 6,26 | 4,19 | 0,67 | 1421 | 6,11 | 4,09 | 0,67 | 1465 | 5,92 | 3,96 | 0,67 | 1539 |
| 31 | 26 | 6,69 | 3,68 | 0,55 | 1421 | 6,50 | 3,57 | 0,55 | 1495 | 6,40 | 3,52 | 0,55 | 1539 | 6,21 | 3,41 | 0,55 | 1584 |
| 32 | 18 | 5,70 | 5,70 | 1,00 | 1184 | 5,46 | 5,46 | 1,00 | 1243 | 5,24 | 5,24 | 1,00 | 1302 | 5,04 | 5,04 | 1,00 | 1362 |
| 32 | 20 | 5,94 | 5,64 | 0,95 | 1243 | 5,70 | 5,41 | 0,95 | 1317 | 5,53 | 5,25 | 0,95 | 1347 | 5,34 | 5,07 | 0,95 | 1406 |
| 32 | 22 | 6,18 | 5,13 | 0,83 | 1288 | 5,97 | 4,95 | 0,83 | 1369 | 5,82 | 4,83 | 0,83 | 1406 | 5,58 | 4,63 | 0,83 | 1465 |
| 32 | 24 | 6,50 | 4,61 | 0,71 | 1347 | 6,26 | 4,44 | 0,71 | 1421 | 6,11 | 4,34 | 0,71 | 1465 | 5,92 | 4,20 | 0,71 | 1539 |
| 32 | 26 | 6,69 | 3,95 | 0,59 | 1421 | 6,50 | 3,83 | 0,59 | 1495 | 6,40 | 3,78 | 0,59 | 1539 | 6,21 | 3,66 | 0,59 | 1584 |

Обозначения:

Q — полная производительность (кВт);

SHC — производительность по явной теплоте (кВт);

SHF — коэфф. произв. по явной теплоте;

INPUT — потребляемая мощность (Вт);

DB — по сухому термометру;

WB — по влажному термометру

8. Производительность

Технические данные M-серия (R410A)

Режим: ОХЛАЖДЕНИЕ (номинальная частота вращения компрессора).

MU-GF50VA

Производительность: 4,85 кВт (коэффициент производительности по явной теплоте 0,81). Потребляемая мощность: 1480 Вт.

| Температура в помещении | | Температура наружного воздуха, °C | | | | | | | | | | | |
|-------------------------|-------|-----------------------------------|------|------|-------|------|------|------|-------|------|------|------|-------|
| | | 35 | | | | 40 | | | | 46 | | | |
| °C DB | °C WB | Q | SHC | SHF | INPUT | Q | SHC | SHF | INPUT | Q | SHC | SHF | INPUT |
| 21 | 18 | 4,75 | 2,99 | 0,63 | 1450 | 4,37 | 2,75 | 0,63 | 1539 | 4,03 | 2,54 | 0,63 | 1598 |
| 21 | 20 | 5,00 | 2,55 | 0,51 | 1510 | 4,66 | 2,37 | 0,51 | 1584 | 4,32 | 2,20 | 0,51 | 1672 |
| 22 | 18 | 4,75 | 3,18 | 0,67 | 1450 | 4,37 | 2,92 | 0,67 | 1539 | 4,03 | 2,70 | 0,67 | 1598 |
| 22 | 20 | 5,00 | 2,75 | 0,55 | 1510 | 4,66 | 2,56 | 0,55 | 1584 | 4,32 | 2,37 | 0,55 | 1672 |
| 22 | 22 | 5,29 | 2,27 | 0,43 | 1569 | 4,95 | 2,13 | 0,43 | 1658 | 4,61 | 1,98 | 0,43 | 1717 |
| 23 | 18 | 4,75 | 3,37 | 0,71 | 1450 | 4,37 | 3,10 | 0,71 | 1539 | 4,03 | 2,86 | 0,71 | 1598 |
| 23 | 20 | 5,00 | 2,95 | 0,59 | 1510 | 4,66 | 2,75 | 0,59 | 1584 | 4,32 | 2,55 | 0,59 | 1672 |
| 23 | 22 | 5,29 | 2,48 | 0,47 | 1569 | 4,95 | 2,33 | 0,47 | 1658 | 4,61 | 2,17 | 0,47 | 1717 |
| 24 | 18 | 4,75 | 3,56 | 0,75 | 1450 | 4,37 | 3,27 | 0,75 | 1539 | 4,03 | 3,02 | 0,75 | 1598 |
| 24 | 20 | 5,00 | 3,15 | 0,63 | 1510 | 4,66 | 2,93 | 0,63 | 1584 | 4,32 | 2,72 | 0,63 | 1672 |
| 24 | 22 | 5,29 | 2,70 | 0,51 | 1569 | 4,95 | 2,52 | 0,51 | 1658 | 4,61 | 2,35 | 0,51 | 1717 |
| 24 | 24 | 5,58 | 2,18 | 0,39 | 1628 | 5,24 | 2,04 | 0,39 | 1702 | 4,95 | 1,93 | 0,39 | 1776 |
| 25 | 18 | 4,75 | 3,75 | 0,79 | 1450 | 4,37 | 3,45 | 0,79 | 1539 | 4,03 | 3,18 | 0,79 | 1598 |
| 25 | 20 | 5,00 | 3,35 | 0,67 | 1510 | 4,66 | 3,12 | 0,67 | 1584 | 4,32 | 2,89 | 0,67 | 1672 |
| 25 | 22 | 5,29 | 2,91 | 0,55 | 1569 | 4,95 | 2,72 | 0,55 | 1658 | 4,61 | 2,53 | 0,55 | 1717 |
| 25 | 24 | 5,58 | 2,40 | 0,43 | 1628 | 5,24 | 2,25 | 0,43 | 1702 | 4,95 | 2,13 | 0,43 | 1776 |
| 26 | 18 | 4,75 | 3,94 | 0,83 | 1450 | 4,37 | 3,62 | 0,83 | 1539 | 4,03 | 3,34 | 0,83 | 1598 |
| 26 | 20 | 5,00 | 3,55 | 0,71 | 1510 | 4,66 | 3,31 | 0,71 | 1584 | 4,32 | 3,06 | 0,71 | 1672 |
| 26 | 22 | 5,29 | 3,12 | 0,59 | 1569 | 4,95 | 2,92 | 0,59 | 1658 | 4,61 | 2,72 | 0,59 | 1717 |
| 26 | 24 | 5,58 | 2,62 | 0,47 | 1628 | 5,24 | 2,46 | 0,47 | 1702 | 4,95 | 2,33 | 0,47 | 1776 |
| 26 | 26 | 5,87 | 2,05 | 0,35 | 1687 | 5,53 | 1,94 | 0,35 | 1761 | 5,19 | 1,82 | 0,35 | 1835 |
| 27 | 18 | 4,75 | 4,14 | 0,87 | 1450 | 4,37 | 3,80 | 0,87 | 1539 | 4,03 | 3,50 | 0,87 | 1598 |
| 27 | 20 | 5,00 | 3,75 | 0,75 | 1510 | 4,66 | 3,49 | 0,75 | 1584 | 4,32 | 3,24 | 0,75 | 1672 |
| 27 | 22 | 5,29 | 3,33 | 0,63 | 1569 | 4,95 | 3,12 | 0,63 | 1658 | 4,61 | 2,90 | 0,63 | 1717 |
| 27 | 24 | 5,58 | 2,84 | 0,51 | 1628 | 5,24 | 2,67 | 0,51 | 1702 | 4,95 | 2,52 | 0,51 | 1776 |
| 27 | 26 | 5,87 | 2,29 | 0,39 | 1687 | 5,53 | 2,16 | 0,39 | 1761 | 5,19 | 2,02 | 0,39 | 1835 |
| 28 | 18 | 4,75 | 4,33 | 0,91 | 1450 | 4,37 | 3,97 | 0,91 | 1539 | 4,03 | 3,66 | 0,91 | 1598 |
| 28 | 20 | 5,00 | 3,95 | 0,79 | 1510 | 4,66 | 3,68 | 0,79 | 1584 | 4,32 | 3,41 | 0,79 | 1672 |
| 28 | 22 | 5,29 | 3,54 | 0,67 | 1569 | 4,95 | 3,31 | 0,67 | 1658 | 4,61 | 3,09 | 0,67 | 1717 |
| 28 | 24 | 5,58 | 3,07 | 0,55 | 1628 | 5,24 | 2,88 | 0,55 | 1702 | 4,95 | 2,72 | 0,55 | 1776 |
| 28 | 26 | 5,87 | 2,52 | 0,43 | 1687 | 5,53 | 2,38 | 0,43 | 1761 | 5,19 | 2,23 | 0,43 | 1835 |
| 29 | 18 | 4,75 | 4,52 | 0,95 | 1450 | 4,37 | 4,15 | 0,95 | 1539 | 4,03 | 3,82 | 0,95 | 1598 |
| 29 | 20 | 5,00 | 4,15 | 0,83 | 1510 | 4,66 | 3,86 | 0,83 | 1584 | 4,32 | 3,58 | 0,83 | 1672 |
| 29 | 22 | 5,29 | 3,75 | 0,71 | 1569 | 4,95 | 3,51 | 0,71 | 1658 | 4,61 | 3,27 | 0,71 | 1717 |
| 29 | 24 | 5,58 | 3,29 | 0,59 | 1628 | 5,24 | 3,09 | 0,59 | 1702 | 4,95 | 2,92 | 0,59 | 1776 |
| 29 | 26 | 5,87 | 2,76 | 0,47 | 1687 | 5,53 | 2,60 | 0,47 | 1761 | 5,19 | 2,44 | 0,47 | 1835 |
| 30 | 18 | 4,75 | 4,71 | 0,99 | 1450 | 4,37 | 4,32 | 0,99 | 1539 | 4,03 | 3,99 | 0,99 | 1598 |
| 30 | 20 | 5,00 | 4,35 | 0,87 | 1510 | 4,66 | 4,05 | 0,87 | 1584 | 4,32 | 3,76 | 0,87 | 1672 |
| 30 | 22 | 5,29 | 3,96 | 0,75 | 1569 | 4,95 | 3,71 | 0,75 | 1658 | 4,61 | 3,46 | 0,75 | 1717 |
| 30 | 24 | 5,58 | 3,51 | 0,63 | 1628 | 5,24 | 3,30 | 0,63 | 1702 | 4,95 | 3,12 | 0,63 | 1776 |
| 30 | 26 | 5,87 | 2,99 | 0,51 | 1687 | 5,53 | 2,82 | 0,51 | 1761 | 5,19 | 2,65 | 0,51 | 1835 |
| 31 | 18 | 4,75 | 4,75 | 1,00 | 1450 | 4,37 | 4,37 | 1,00 | 1539 | 4,03 | 4,03 | 1,00 | 1598 |
| 31 | 20 | 5,00 | 4,55 | 0,91 | 1510 | 4,66 | 4,24 | 0,91 | 1584 | 4,32 | 3,93 | 0,91 | 1672 |
| 31 | 22 | 5,29 | 4,18 | 0,79 | 1569 | 4,95 | 3,91 | 0,79 | 1658 | 4,61 | 3,64 | 0,79 | 1717 |
| 31 | 24 | 5,58 | 3,74 | 0,67 | 1628 | 5,24 | 3,51 | 0,67 | 1702 | 4,95 | 3,31 | 0,67 | 1776 |
| 31 | 26 | 5,87 | 3,23 | 0,55 | 1687 | 5,53 | 3,04 | 0,55 | 1761 | 5,19 | 2,85 | 0,55 | 1835 |
| 32 | 18 | 4,75 | 4,75 | 1,00 | 1450 | 4,37 | 4,37 | 1,00 | 1539 | 4,03 | 4,03 | 1,00 | 1598 |
| 32 | 20 | 5,00 | 4,75 | 0,95 | 1510 | 4,66 | 4,42 | 0,95 | 1584 | 4,32 | 4,10 | 0,95 | 1672 |
| 32 | 22 | 5,29 | 4,39 | 0,83 | 1569 | 4,95 | 4,11 | 0,83 | 1658 | 4,61 | 3,82 | 0,83 | 1717 |
| 32 | 24 | 5,58 | 3,96 | 0,71 | 1628 | 5,24 | 3,72 | 0,71 | 1702 | 4,95 | 3,51 | 0,71 | 1776 |
| 32 | 26 | 5,87 | 3,46 | 0,59 | 1687 | 5,53 | 3,26 | 0,59 | 1761 | 5,19 | 3,06 | 0,59 | 1835 |

Обозначения:

Q — полная производительность (кВт);

SHC — производительность по явной теплоте (кВт);

SHF — коэфф. произв. по явной теплоте;

INPUT — потребляемая мощность (Вт);

DB — по сухому термометру;

WB — по влажному термометру

8. Производительность

Технические данные M-серия (R410A)

Режим: ОХЛАЖДЕНИЕ (номинальная частота вращения компрессора).

MU-GF60VA

Производительность: 6,4 кВт (коэффициент производительности по явной теплоте 0,72). Потребляемая мощность: 2170 Вт.

| Температура в помещении | | Температура наружного воздуха, °C | | | | | | | | | | | | | | | |
|-------------------------|-------|-----------------------------------|------|------|-------|------|------|------|-------|------|------|------|-------|------|------|------|-------|
| | | 21 | | | | 25 | | | | 27 | | | | 30 | | | |
| °C DB | °C WB | Q | SHC | SHF | INPUT | Q | SHC | SHF | INPUT | Q | SHC | SHF | INPUT | Q | SHC | SHF | INPUT |
| 21 | 18 | 7,52 | 4,06 | 0,54 | 1736 | 7,20 | 3,89 | 0,54 | 1823 | 6,91 | 3,73 | 0,54 | 1910 | 6,66 | 3,59 | 0,54 | 1996 |
| 21 | 20 | 7,84 | 3,29 | 0,42 | 1823 | 7,52 | 3,16 | 0,42 | 1931 | 7,30 | 3,06 | 0,42 | 1975 | 7,04 | 2,96 | 0,42 | 2062 |
| 22 | 18 | 7,52 | 4,36 | 0,58 | 1736 | 7,20 | 4,18 | 0,58 | 1823 | 6,91 | 4,01 | 0,58 | 1910 | 6,66 | 3,86 | 0,58 | 1996 |
| 22 | 20 | 7,84 | 3,61 | 0,46 | 1823 | 7,52 | 3,46 | 0,46 | 1931 | 7,30 | 3,36 | 0,46 | 1975 | 7,04 | 3,24 | 0,46 | 2062 |
| 22 | 22 | 8,16 | 2,77 | 0,34 | 1888 | 7,87 | 2,68 | 0,34 | 2007 | 7,68 | 2,61 | 0,34 | 2062 | 7,36 | 2,50 | 0,34 | 2148 |
| 23 | 18 | 7,52 | 4,66 | 0,62 | 1736 | 7,20 | 4,46 | 0,62 | 1823 | 6,91 | 4,29 | 0,62 | 1910 | 6,66 | 4,13 | 0,62 | 1996 |
| 23 | 20 | 7,84 | 3,92 | 0,50 | 1823 | 7,52 | 3,76 | 0,50 | 1931 | 7,30 | 3,65 | 0,50 | 1975 | 7,04 | 3,52 | 0,50 | 2062 |
| 23 | 22 | 8,16 | 3,10 | 0,38 | 1888 | 7,87 | 2,99 | 0,38 | 2007 | 7,68 | 2,92 | 0,38 | 2062 | 7,36 | 2,80 | 0,38 | 2148 |
| 24 | 18 | 7,52 | 4,96 | 0,66 | 1736 | 7,20 | 4,75 | 0,66 | 1823 | 6,91 | 4,56 | 0,66 | 1910 | 6,66 | 4,39 | 0,66 | 1996 |
| 24 | 20 | 7,84 | 4,23 | 0,54 | 1823 | 7,52 | 4,06 | 0,54 | 1931 | 7,30 | 3,94 | 0,54 | 1975 | 7,04 | 3,80 | 0,54 | 2062 |
| 24 | 22 | 8,16 | 3,43 | 0,42 | 1888 | 7,87 | 3,31 | 0,42 | 2007 | 7,68 | 3,23 | 0,42 | 2062 | 7,36 | 3,09 | 0,42 | 2148 |
| 24 | 24 | 8,58 | 2,57 | 0,30 | 1975 | 8,26 | 2,48 | 0,30 | 2083 | 8,06 | 2,42 | 0,30 | 2148 | 7,81 | 2,34 | 0,30 | 2257 |
| 25 | 18 | 7,52 | 5,26 | 0,70 | 1736 | 7,20 | 5,04 | 0,70 | 1823 | 6,91 | 4,84 | 0,70 | 1910 | 6,66 | 4,66 | 0,70 | 1996 |
| 25 | 20 | 7,84 | 4,55 | 0,58 | 1823 | 7,52 | 4,36 | 0,58 | 1931 | 7,30 | 4,23 | 0,58 | 1975 | 7,04 | 4,08 | 0,58 | 2062 |
| 25 | 22 | 8,16 | 3,75 | 0,46 | 1888 | 7,87 | 3,62 | 0,46 | 2007 | 7,68 | 3,53 | 0,46 | 2062 | 7,36 | 3,39 | 0,46 | 2148 |
| 25 | 24 | 8,58 | 2,92 | 0,34 | 1975 | 8,26 | 2,81 | 0,34 | 2083 | 8,06 | 2,74 | 0,34 | 2148 | 7,81 | 2,65 | 0,34 | 2257 |
| 26 | 18 | 7,52 | 5,56 | 0,74 | 1736 | 7,20 | 5,33 | 0,74 | 1823 | 6,91 | 5,11 | 0,74 | 1910 | 6,66 | 4,93 | 0,74 | 1996 |
| 26 | 20 | 7,84 | 4,86 | 0,62 | 1823 | 7,52 | 4,66 | 0,62 | 1931 | 7,30 | 4,52 | 0,62 | 1975 | 7,04 | 4,36 | 0,62 | 2062 |
| 26 | 22 | 8,16 | 4,08 | 0,50 | 1888 | 7,87 | 3,94 | 0,50 | 2007 | 7,68 | 3,84 | 0,50 | 2062 | 7,36 | 3,68 | 0,50 | 2148 |
| 26 | 24 | 8,58 | 3,26 | 0,38 | 1975 | 8,26 | 3,14 | 0,38 | 2083 | 8,06 | 3,06 | 0,38 | 2148 | 7,81 | 2,97 | 0,38 | 2257 |
| 26 | 26 | 8,83 | 2,30 | 0,26 | 2083 | 8,58 | 2,23 | 0,26 | 2192 | 8,45 | 2,20 | 0,26 | 2257 | 8,19 | 2,13 | 0,26 | 2322 |
| 27 | 18 | 7,52 | 5,87 | 0,78 | 1736 | 7,20 | 5,62 | 0,78 | 1823 | 6,91 | 5,39 | 0,78 | 1910 | 6,66 | 5,19 | 0,78 | 1996 |
| 27 | 20 | 7,84 | 5,17 | 0,66 | 1823 | 7,52 | 4,96 | 0,66 | 1931 | 7,30 | 4,82 | 0,66 | 1975 | 7,04 | 4,65 | 0,66 | 2062 |
| 27 | 22 | 8,16 | 4,41 | 0,54 | 1888 | 7,87 | 4,25 | 0,54 | 2007 | 7,68 | 4,15 | 0,54 | 2062 | 7,36 | 3,97 | 0,54 | 2148 |
| 27 | 24 | 8,58 | 3,60 | 0,42 | 1975 | 8,26 | 3,47 | 0,42 | 2083 | 8,06 | 3,39 | 0,42 | 2148 | 7,81 | 3,28 | 0,42 | 2257 |
| 27 | 26 | 8,83 | 2,65 | 0,30 | 2083 | 8,58 | 2,57 | 0,30 | 2192 | 8,45 | 2,53 | 0,30 | 2257 | 8,19 | 2,46 | 0,30 | 2322 |
| 28 | 18 | 7,52 | 6,17 | 0,82 | 1736 | 7,20 | 5,90 | 0,82 | 1823 | 6,91 | 5,67 | 0,82 | 1910 | 6,66 | 5,46 | 0,82 | 1996 |
| 28 | 20 | 7,84 | 5,49 | 0,70 | 1823 | 7,52 | 5,26 | 0,70 | 1931 | 7,30 | 5,11 | 0,70 | 1975 | 7,04 | 4,93 | 0,70 | 2062 |
| 28 | 22 | 8,16 | 4,73 | 0,58 | 1888 | 7,87 | 4,57 | 0,58 | 2007 | 7,68 | 4,45 | 0,58 | 2062 | 7,36 | 4,27 | 0,58 | 2148 |
| 28 | 24 | 8,58 | 3,94 | 0,46 | 1975 | 8,26 | 3,80 | 0,46 | 2083 | 8,06 | 3,71 | 0,46 | 2148 | 7,81 | 3,59 | 0,46 | 2257 |
| 28 | 26 | 8,83 | 3,00 | 0,34 | 2083 | 8,58 | 2,92 | 0,34 | 2192 | 8,45 | 2,87 | 0,34 | 2257 | 8,19 | 2,79 | 0,34 | 2322 |
| 29 | 18 | 7,52 | 6,47 | 0,86 | 1736 | 7,20 | 6,19 | 0,86 | 1823 | 6,91 | 5,94 | 0,86 | 1910 | 6,66 | 5,72 | 0,86 | 1996 |
| 29 | 20 | 7,84 | 5,80 | 0,74 | 1823 | 7,52 | 5,56 | 0,74 | 1931 | 7,30 | 5,40 | 0,74 | 1975 | 7,04 | 5,21 | 0,74 | 2062 |
| 29 | 22 | 8,16 | 5,06 | 0,62 | 1888 | 7,87 | 4,88 | 0,62 | 2007 | 7,68 | 4,76 | 0,62 | 2062 | 7,36 | 4,56 | 0,62 | 2148 |
| 29 | 24 | 8,58 | 4,29 | 0,50 | 1975 | 8,26 | 4,13 | 0,50 | 2083 | 8,06 | 4,03 | 0,50 | 2148 | 7,81 | 3,90 | 0,50 | 2257 |
| 29 | 26 | 8,83 | 3,36 | 0,38 | 2083 | 8,58 | 3,26 | 0,38 | 2192 | 8,45 | 3,21 | 0,38 | 2257 | 8,19 | 3,11 | 0,38 | 2322 |
| 30 | 18 | 7,52 | 6,77 | 0,90 | 1736 | 7,20 | 6,48 | 0,90 | 1823 | 6,91 | 6,22 | 0,90 | 1910 | 6,66 | 5,99 | 0,90 | 1996 |
| 30 | 20 | 7,84 | 6,12 | 0,78 | 1823 | 7,52 | 5,87 | 0,78 | 1931 | 7,30 | 5,69 | 0,78 | 1975 | 7,04 | 5,49 | 0,78 | 2062 |
| 30 | 22 | 8,16 | 5,39 | 0,66 | 1888 | 7,87 | 5,20 | 0,66 | 2007 | 7,68 | 5,07 | 0,66 | 2062 | 7,36 | 4,86 | 0,66 | 2148 |
| 30 | 24 | 8,58 | 4,63 | 0,54 | 1975 | 8,26 | 4,46 | 0,54 | 2083 | 8,06 | 4,35 | 0,54 | 2148 | 7,81 | 4,22 | 0,54 | 2257 |
| 30 | 26 | 8,83 | 3,71 | 0,42 | 2083 | 8,58 | 3,60 | 0,42 | 2192 | 8,45 | 3,55 | 0,42 | 2257 | 8,19 | 3,44 | 0,42 | 2322 |
| 31 | 18 | 7,52 | 7,07 | 0,94 | 1736 | 7,20 | 6,77 | 0,94 | 1823 | 6,91 | 6,50 | 0,94 | 1910 | 6,66 | 6,26 | 0,94 | 1996 |
| 31 | 20 | 7,84 | 6,43 | 0,82 | 1823 | 7,52 | 6,17 | 0,82 | 1931 | 7,30 | 5,98 | 0,82 | 1975 | 7,04 | 5,77 | 0,82 | 2062 |
| 31 | 22 | 8,16 | 5,71 | 0,70 | 1888 | 7,87 | 5,51 | 0,70 | 2007 | 7,68 | 5,38 | 0,70 | 2062 | 7,36 | 5,15 | 0,70 | 2148 |
| 31 | 24 | 8,58 | 4,97 | 0,58 | 1975 | 8,26 | 4,79 | 0,58 | 2083 | 8,06 | 4,68 | 0,58 | 2148 | 7,81 | 4,53 | 0,58 | 2257 |
| 31 | 26 | 8,83 | 4,06 | 0,46 | 2083 | 8,58 | 3,94 | 0,46 | 2192 | 8,45 | 3,89 | 0,46 | 2257 | 8,19 | 3,77 | 0,46 | 2322 |
| 32 | 18 | 7,52 | 7,37 | 0,98 | 1736 | 7,20 | 7,06 | 0,98 | 1823 | 6,91 | 6,77 | 0,98 | 1910 | 6,66 | 6,52 | 0,98 | 1996 |
| 32 | 20 | 7,84 | 6,74 | 0,86 | 1823 | 7,52 | 6,47 | 0,86 | 1931 | 7,30 | 6,27 | 0,86 | 1975 | 7,04 | 6,05 | 0,86 | 2062 |
| 32 | 22 | 8,16 | 6,04 | 0,74 | 1888 | 7,87 | 5,83 | 0,74 | 2007 | 7,68 | 5,68 | 0,74 | 2062 | 7,36 | 5,45 | 0,74 | 2148 |
| 32 | 24 | 8,58 | 5,32 | 0,62 | 1975 | 8,26 | 5,12 | 0,62 | 2083 | 8,06 | 5,00 | 0,62 | 2148 | 7,81 | 4,84 | 0,62 | 2257 |
| 32 | 26 | 8,83 | 4,42 | 0,50 | 2083 | 8,58 | 4,29 | 0,50 | 2192 | 8,45 | 4,22 | 0,50 | 2257 | 8,19 | 4,10 | 0,50 | 2322 |

Обозначения:

Q — полная производительность (кВт);

SHC — производительность по явной теплоте (кВт);

SHF — коэфф. произв. по явной теплоте;

INPUT — потребляемая мощность (Вт);

DB — по сухому термометру;

WB — по влажному термометру

8. Производительность

Технические данные M-серия (R410A)

Режим: ОХЛАЖДЕНИЕ (номинальная частота вращения компрессора).

MU-GF60VA

Производительность: 6,4 кВт (коэффициент производительности по явной теплоте 0,72). Потребляемая мощность: 2170 Вт.

| Температура в помещении | | Температура наружного воздуха, °C | | | | | | | | | | | |
|-------------------------|-------|-----------------------------------|------|------|-------|------|------|------|-------|------|------|------|-------|
| | | 35 | | | | 40 | | | | 46 | | | |
| °C DB | °C WB | Q | SHC | SHF | INPUT | Q | SHC | SHF | INPUT | Q | SHC | SHF | INPUT |
| 21 | 18 | 6,27 | 3,39 | 0,54 | 2127 | 5,76 | 3,11 | 0,54 | 2257 | 5,31 | 2,87 | 0,54 | 2344 |
| 21 | 20 | 6,59 | 2,77 | 0,42 | 2213 | 6,14 | 2,58 | 0,42 | 2322 | 5,70 | 2,39 | 0,42 | 2452 |
| 22 | 18 | 6,27 | 3,64 | 0,58 | 2127 | 5,76 | 3,34 | 0,58 | 2257 | 5,31 | 3,08 | 0,58 | 2344 |
| 22 | 20 | 6,59 | 3,03 | 0,46 | 2213 | 6,14 | 2,83 | 0,46 | 2322 | 5,70 | 2,62 | 0,46 | 2452 |
| 22 | 22 | 6,98 | 2,37 | 0,34 | 2300 | 6,53 | 2,22 | 0,34 | 2430 | 6,08 | 2,07 | 0,34 | 2517 |
| 23 | 18 | 6,27 | 3,89 | 0,62 | 2127 | 5,76 | 3,57 | 0,62 | 2257 | 5,31 | 3,29 | 0,62 | 2344 |
| 23 | 20 | 6,59 | 3,30 | 0,50 | 2213 | 6,14 | 3,07 | 0,50 | 2322 | 5,70 | 2,85 | 0,50 | 2452 |
| 23 | 22 | 6,98 | 2,65 | 0,38 | 2300 | 6,53 | 2,48 | 0,38 | 2430 | 6,08 | 2,31 | 0,38 | 2517 |
| 24 | 18 | 6,27 | 4,14 | 0,66 | 2127 | 5,76 | 3,80 | 0,66 | 2257 | 5,31 | 3,51 | 0,66 | 2344 |
| 24 | 20 | 6,59 | 3,56 | 0,54 | 2213 | 6,14 | 3,32 | 0,54 | 2322 | 5,70 | 3,08 | 0,54 | 2452 |
| 24 | 22 | 6,98 | 2,93 | 0,42 | 2300 | 6,53 | 2,74 | 0,42 | 2430 | 6,08 | 2,55 | 0,42 | 2517 |
| 24 | 24 | 7,36 | 2,21 | 0,30 | 2387 | 6,91 | 2,07 | 0,30 | 2496 | 6,53 | 1,96 | 0,30 | 2604 |
| 25 | 18 | 6,27 | 4,39 | 0,70 | 2127 | 5,76 | 4,03 | 0,70 | 2257 | 5,31 | 3,72 | 0,7 | 2344 |
| 25 | 20 | 6,59 | 3,82 | 0,58 | 2213 | 6,14 | 3,56 | 0,58 | 2322 | 5,70 | 3,30 | 0,58 | 2452 |
| 25 | 22 | 6,98 | 3,21 | 0,46 | 2300 | 6,53 | 3,00 | 0,46 | 2430 | 6,08 | 2,80 | 0,46 | 2517 |
| 25 | 24 | 7,36 | 2,50 | 0,34 | 2387 | 6,91 | 2,35 | 0,34 | 2496 | 6,53 | 2,22 | 0,34 | 2604 |
| 26 | 18 | 6,27 | 4,64 | 0,74 | 2127 | 5,76 | 4,26 | 0,74 | 2257 | 5,31 | 3,93 | 0,74 | 2344 |
| 26 | 20 | 6,59 | 4,09 | 0,62 | 2213 | 6,14 | 3,81 | 0,62 | 2322 | 5,70 | 3,53 | 0,62 | 2452 |
| 26 | 22 | 6,98 | 3,49 | 0,50 | 2300 | 6,53 | 3,26 | 0,50 | 2430 | 6,08 | 3,04 | 0,50 | 2517 |
| 26 | 24 | 7,36 | 2,80 | 0,38 | 2387 | 6,91 | 2,63 | 0,38 | 2496 | 6,53 | 2,48 | 0,38 | 2604 |
| 26 | 26 | 7,74 | 2,01 | 0,26 | 2474 | 7,30 | 1,90 | 0,26 | 2582 | 6,85 | 1,78 | 0,26 | 2691 |
| 27 | 18 | 6,27 | 4,89 | 0,78 | 2127 | 5,76 | 4,49 | 0,78 | 2257 | 5,31 | 4,14 | 0,78 | 2344 |
| 27 | 20 | 6,59 | 4,35 | 0,66 | 2213 | 6,14 | 4,06 | 0,66 | 2322 | 5,70 | 3,76 | 0,66 | 2452 |
| 27 | 22 | 6,98 | 3,77 | 0,54 | 2300 | 6,53 | 3,53 | 0,54 | 2430 | 6,08 | 3,28 | 0,54 | 2517 |
| 27 | 24 | 7,36 | 3,09 | 0,42 | 2387 | 6,91 | 2,90 | 0,42 | 2496 | 6,53 | 2,74 | 0,42 | 2604 |
| 27 | 26 | 7,74 | 2,32 | 0,30 | 2474 | 7,30 | 2,19 | 0,30 | 2582 | 6,85 | 2,05 | 0,30 | 2691 |
| 28 | 18 | 6,27 | 5,14 | 0,82 | 2127 | 5,76 | 4,72 | 0,82 | 2257 | 5,31 | 4,36 | 0,82 | 2344 |
| 28 | 20 | 6,59 | 4,61 | 0,70 | 2213 | 6,14 | 4,30 | 0,70 | 2322 | 5,70 | 3,99 | 0,70 | 2452 |
| 28 | 22 | 6,98 | 4,05 | 0,58 | 2300 | 6,53 | 3,79 | 0,58 | 2430 | 6,08 | 3,53 | 0,58 | 2517 |
| 28 | 24 | 7,36 | 3,39 | 0,46 | 2387 | 6,91 | 3,18 | 0,46 | 2496 | 6,53 | 3,00 | 0,46 | 2604 |
| 28 | 26 | 7,74 | 2,63 | 0,34 | 2474 | 7,30 | 2,48 | 0,34 | 2582 | 6,85 | 2,33 | 0,34 | 2691 |
| 29 | 18 | 6,27 | 5,39 | 0,86 | 2127 | 5,76 | 4,95 | 0,86 | 2257 | 5,31 | 4,57 | 0,86 | 2344 |
| 29 | 20 | 6,59 | 4,88 | 0,74 | 2213 | 6,14 | 4,55 | 0,74 | 2322 | 5,70 | 4,22 | 0,74 | 2452 |
| 29 | 22 | 6,98 | 4,33 | 0,62 | 2300 | 6,53 | 4,05 | 0,62 | 2430 | 6,08 | 3,77 | 0,62 | 2517 |
| 29 | 24 | 7,36 | 3,68 | 0,50 | 2387 | 6,91 | 3,46 | 0,50 | 2496 | 6,53 | 3,26 | 0,50 | 2604 |
| 29 | 26 | 7,74 | 2,94 | 0,38 | 2474 | 7,30 | 2,77 | 0,38 | 2582 | 6,85 | 2,60 | 0,38 | 2691 |
| 30 | 18 | 6,27 | 5,64 | 0,90 | 2127 | 5,76 | 5,18 | 0,90 | 2257 | 5,31 | 4,78 | 0,90 | 2344 |
| 30 | 20 | 6,59 | 5,14 | 0,78 | 2213 | 6,14 | 4,79 | 0,78 | 2322 | 5,70 | 4,44 | 0,78 | 2452 |
| 30 | 22 | 6,98 | 4,60 | 0,66 | 2300 | 6,53 | 4,31 | 0,66 | 2430 | 6,08 | 4,01 | 0,66 | 2517 |
| 30 | 24 | 7,36 | 3,97 | 0,54 | 2387 | 6,91 | 3,73 | 0,54 | 2496 | 6,53 | 3,53 | 0,54 | 2604 |
| 30 | 26 | 7,74 | 3,25 | 0,42 | 2474 | 7,30 | 3,06 | 0,42 | 2582 | 6,85 | 2,88 | 0,42 | 2691 |
| 31 | 18 | 6,27 | 5,90 | 0,94 | 2127 | 5,76 | 5,41 | 0,94 | 2257 | 5,31 | 4,99 | 0,94 | 2344 |
| 31 | 20 | 6,59 | 5,41 | 0,82 | 2213 | 6,14 | 5,04 | 0,82 | 2322 | 5,70 | 4,67 | 0,82 | 2452 |
| 31 | 22 | 6,98 | 4,88 | 0,70 | 2300 | 6,53 | 4,57 | 0,70 | 2430 | 6,08 | 4,26 | 0,70 | 2517 |
| 31 | 24 | 7,36 | 4,27 | 0,58 | 2387 | 6,91 | 4,01 | 0,58 | 2496 | 6,53 | 3,79 | 0,58 | 2604 |
| 31 | 26 | 7,74 | 3,56 | 0,46 | 2474 | 7,30 | 3,36 | 0,46 | 2582 | 6,85 | 3,15 | 0,46 | 2691 |
| 32 | 18 | 6,27 | 6,15 | 0,98 | 2127 | 5,76 | 5,64 | 0,98 | 2257 | 5,31 | 5,21 | 0,98 | 2344 |
| 32 | 20 | 6,59 | 5,67 | 0,86 | 2213 | 6,14 | 5,28 | 0,86 | 2322 | 5,70 | 4,90 | 0,86 | 2452 |
| 32 | 22 | 6,98 | 5,16 | 0,74 | 2300 | 6,53 | 4,83 | 0,74 | 2430 | 6,08 | 4,50 | 0,74 | 2517 |
| 32 | 24 | 7,36 | 4,56 | 0,62 | 2387 | 6,91 | 4,29 | 0,62 | 2496 | 6,53 | 4,05 | 0,62 | 2604 |
| 32 | 26 | 7,74 | 3,87 | 0,50 | 2474 | 7,30 | 3,65 | 0,50 | 2582 | 6,85 | 3,42 | 0,50 | 2691 |

Обозначения:

Q — полная производительность (кВт);

SHC — производительность по явной теплоте (кВт);

SHF — коэфф. произв. по явной теплоте;

INPUT — потребляемая мощность (Вт);

DB — по сухому термометру;

WB — по влажному термометру

8. Производительность

Технические данные M-серия (R410A)

Режим: ОХЛАЖДЕНИЕ (номинальная частота вращения компрессора).

MU-GF80VA

Производительность: 7,8 кВт (коэффициент производительности по явной теплоте 0,67). Потребляемая мощность: 2780 Вт.

| Температура в помещении | | Температура наружного воздуха, °C | | | | | | | | | | | | | | | |
|-------------------------|-------|-----------------------------------|------|------|-------|-------|------|------|-------|-------|------|------|-------|------|------|------|-------|
| | | 21 | | | | 25 | | | | 27 | | | | 30 | | | |
| °C DB | °C WB | Q | SHC | SHF | INPUT | Q | SHC | SHF | INPUT | Q | SHC | SHF | INPUT | Q | SHC | SHF | INPUT |
| 21 | 18 | 9,17 | 4,49 | 0,49 | 2224 | 8,78 | 4,30 | 0,49 | 2335 | 8,42 | 4,13 | 0,49 | 2446 | 8,11 | 3,97 | 0,49 | 2558 |
| 21 | 20 | 9,56 | 3,54 | 0,37 | 2335 | 9,17 | 3,39 | 0,37 | 2474 | 8,89 | 3,29 | 0,37 | 2530 | 8,58 | 3,17 | 0,37 | 2641 |
| 22 | 18 | 9,17 | 4,86 | 0,53 | 2224 | 8,78 | 4,65 | 0,53 | 2335 | 8,42 | 4,46 | 0,53 | 2446 | 8,11 | 4,30 | 0,53 | 2558 |
| 22 | 20 | 9,56 | 3,92 | 0,41 | 2335 | 9,17 | 3,76 | 0,41 | 2474 | 8,89 | 3,65 | 0,41 | 2530 | 8,58 | 3,52 | 0,41 | 2641 |
| 22 | 22 | 9,95 | 2,88 | 0,29 | 2419 | 9,59 | 2,78 | 0,29 | 2572 | 9,36 | 2,71 | 0,29 | 2641 | 8,97 | 2,60 | 0,29 | 2752 |
| 23 | 18 | 9,17 | 5,22 | 0,57 | 2224 | 8,78 | 5,00 | 0,57 | 2335 | 8,42 | 4,80 | 0,57 | 2446 | 8,11 | 4,62 | 0,57 | 2558 |
| 23 | 20 | 9,56 | 4,30 | 0,45 | 2335 | 9,17 | 4,12 | 0,45 | 2474 | 8,89 | 4,00 | 0,45 | 2530 | 8,58 | 3,86 | 0,45 | 2641 |
| 23 | 22 | 9,95 | 3,28 | 0,33 | 2419 | 9,59 | 3,17 | 0,33 | 2572 | 9,36 | 3,09 | 0,33 | 2641 | 8,97 | 2,96 | 0,33 | 2752 |
| 24 | 18 | 9,17 | 5,59 | 0,61 | 2224 | 8,78 | 5,35 | 0,61 | 2335 | 8,42 | 5,14 | 0,61 | 2446 | 8,11 | 4,95 | 0,61 | 2558 |
| 24 | 20 | 9,56 | 4,68 | 0,49 | 2335 | 9,17 | 4,49 | 0,49 | 2474 | 8,89 | 4,36 | 0,49 | 2530 | 8,58 | 4,20 | 0,49 | 2641 |
| 24 | 22 | 9,95 | 3,68 | 0,37 | 2419 | 9,59 | 3,55 | 0,37 | 2572 | 9,36 | 3,46 | 0,37 | 2641 | 8,97 | 3,32 | 0,37 | 2752 |
| 24 | 24 | 10,45 | 2,61 | 0,25 | 2530 | 10,06 | 2,52 | 0,25 | 2669 | 9,83 | 2,46 | 0,25 | 2752 | 9,52 | 2,38 | 0,25 | 2891 |
| 25 | 18 | 9,17 | 5,96 | 0,65 | 2224 | 8,78 | 5,70 | 0,65 | 2335 | 8,42 | 5,48 | 0,65 | 2446 | 8,11 | 5,27 | 0,65 | 2558 |
| 25 | 20 | 9,56 | 5,06 | 0,53 | 2335 | 9,17 | 4,86 | 0,53 | 2474 | 8,89 | 4,71 | 0,53 | 2530 | 8,58 | 4,55 | 0,53 | 2641 |
| 25 | 22 | 9,95 | 4,08 | 0,41 | 2419 | 9,59 | 3,93 | 0,41 | 2572 | 9,36 | 3,84 | 0,41 | 2641 | 8,97 | 3,68 | 0,41 | 2752 |
| 25 | 24 | 10,45 | 3,03 | 0,29 | 2530 | 10,06 | 2,92 | 0,29 | 2669 | 9,83 | 2,85 | 0,29 | 2752 | 9,52 | 2,76 | 0,29 | 2891 |
| 26 | 18 | 9,17 | 6,32 | 0,69 | 2224 | 8,78 | 6,05 | 0,69 | 2335 | 8,42 | 5,81 | 0,69 | 2446 | 8,11 | 5,60 | 0,69 | 2558 |
| 26 | 20 | 9,56 | 5,45 | 0,57 | 2335 | 9,17 | 5,22 | 0,57 | 2474 | 8,89 | 5,07 | 0,57 | 2530 | 8,58 | 4,89 | 0,57 | 2641 |
| 26 | 22 | 9,95 | 4,48 | 0,45 | 2419 | 9,59 | 4,32 | 0,45 | 2572 | 9,36 | 4,21 | 0,45 | 2641 | 8,97 | 4,04 | 0,45 | 2752 |
| 26 | 24 | 10,45 | 3,45 | 0,33 | 2530 | 10,06 | 3,32 | 0,33 | 2669 | 9,83 | 3,24 | 0,33 | 2752 | 9,52 | 3,14 | 0,33 | 2891 |
| 26 | 26 | 10,76 | 2,26 | 0,21 | 2669 | 10,45 | 2,19 | 0,21 | 2808 | 10,30 | 2,16 | 0,21 | 2891 | 9,98 | 2,10 | 0,21 | 2975 |
| 27 | 18 | 9,17 | 6,69 | 0,73 | 2224 | 8,78 | 6,41 | 0,73 | 2335 | 8,42 | 6,15 | 0,73 | 2446 | 8,11 | 5,92 | 0,73 | 2558 |
| 27 | 20 | 9,56 | 5,83 | 0,61 | 2335 | 9,17 | 5,59 | 0,61 | 2474 | 8,89 | 5,42 | 0,61 | 2530 | 8,58 | 5,23 | 0,61 | 2641 |
| 27 | 22 | 9,95 | 4,87 | 0,49 | 2419 | 9,59 | 4,70 | 0,49 | 2572 | 9,36 | 4,59 | 0,49 | 2641 | 8,97 | 4,40 | 0,49 | 2752 |
| 27 | 24 | 10,45 | 3,87 | 0,37 | 2530 | 10,06 | 3,72 | 0,37 | 2669 | 9,83 | 3,64 | 0,37 | 2752 | 9,52 | 3,52 | 0,37 | 2891 |
| 27 | 26 | 10,76 | 2,69 | 0,25 | 2669 | 10,45 | 2,61 | 0,25 | 2808 | 10,30 | 2,57 | 0,25 | 2891 | 9,98 | 2,50 | 0,25 | 2975 |
| 28 | 18 | 9,17 | 7,06 | 0,77 | 2224 | 8,78 | 6,76 | 0,77 | 2335 | 8,42 | 6,49 | 0,77 | 2446 | 8,11 | 6,25 | 0,77 | 2558 |
| 28 | 20 | 9,56 | 6,21 | 0,65 | 2335 | 9,17 | 5,96 | 0,65 | 2474 | 8,89 | 5,78 | 0,65 | 2530 | 8,58 | 5,58 | 0,65 | 2641 |
| 28 | 22 | 9,95 | 5,27 | 0,53 | 2419 | 9,59 | 5,08 | 0,53 | 2572 | 9,36 | 4,96 | 0,53 | 2641 | 8,97 | 4,75 | 0,53 | 2752 |
| 28 | 24 | 10,45 | 4,29 | 0,41 | 2530 | 10,06 | 4,13 | 0,41 | 2669 | 9,83 | 4,03 | 0,41 | 2752 | 9,52 | 3,90 | 0,41 | 2891 |
| 28 | 26 | 10,76 | 3,12 | 0,29 | 2669 | 10,45 | 3,03 | 0,29 | 2808 | 10,30 | 2,99 | 0,29 | 2891 | 9,98 | 2,90 | 0,29 | 2975 |
| 29 | 18 | 9,17 | 7,42 | 0,81 | 2224 | 8,78 | 7,11 | 0,81 | 2335 | 8,42 | 6,82 | 0,81 | 2446 | 8,11 | 6,57 | 0,81 | 2558 |
| 29 | 20 | 9,56 | 6,59 | 0,69 | 2335 | 9,17 | 6,32 | 0,69 | 2474 | 8,89 | 6,14 | 0,69 | 2530 | 8,58 | 5,92 | 0,69 | 2641 |
| 29 | 22 | 9,95 | 5,67 | 0,57 | 2419 | 9,59 | 5,47 | 0,57 | 2572 | 9,36 | 5,34 | 0,57 | 2641 | 8,97 | 5,11 | 0,57 | 2752 |
| 29 | 24 | 10,45 | 4,70 | 0,45 | 2530 | 10,06 | 4,53 | 0,45 | 2669 | 9,83 | 4,42 | 0,45 | 2752 | 9,52 | 4,28 | 0,45 | 2891 |
| 29 | 26 | 10,76 | 3,55 | 0,33 | 2669 | 10,45 | 3,45 | 0,33 | 2808 | 10,30 | 3,40 | 0,33 | 2891 | 9,98 | 3,29 | 0,33 | 2975 |
| 30 | 18 | 9,17 | 7,79 | 0,85 | 2224 | 8,78 | 7,46 | 0,85 | 2335 | 8,42 | 7,16 | 0,85 | 2446 | 8,11 | 6,90 | 0,85 | 2558 |
| 30 | 20 | 9,56 | 6,98 | 0,73 | 2335 | 9,17 | 6,69 | 0,73 | 2474 | 8,89 | 6,49 | 0,73 | 2530 | 8,58 | 6,26 | 0,73 | 2641 |
| 30 | 22 | 9,95 | 6,07 | 0,61 | 2419 | 9,59 | 5,85 | 0,61 | 2572 | 9,36 | 5,71 | 0,61 | 2641 | 8,97 | 5,47 | 0,61 | 2752 |
| 30 | 24 | 10,45 | 5,12 | 0,49 | 2530 | 10,06 | 4,93 | 0,49 | 2669 | 9,83 | 4,82 | 0,49 | 2752 | 9,52 | 4,66 | 0,49 | 2891 |
| 30 | 26 | 10,76 | 3,98 | 0,37 | 2669 | 10,45 | 3,87 | 0,37 | 2808 | 10,30 | 3,81 | 0,37 | 2891 | 9,98 | 3,69 | 0,37 | 2975 |
| 31 | 18 | 9,17 | 8,16 | 0,89 | 2224 | 8,78 | 7,81 | 0,89 | 2335 | 8,42 | 7,50 | 0,89 | 2446 | 8,11 | 7,22 | 0,89 | 2558 |
| 31 | 20 | 9,56 | 7,36 | 0,77 | 2335 | 9,17 | 7,06 | 0,77 | 2474 | 8,89 | 6,85 | 0,77 | 2530 | 8,58 | 6,61 | 0,77 | 2641 |
| 31 | 22 | 9,95 | 6,46 | 0,65 | 2419 | 9,59 | 6,24 | 0,65 | 2572 | 9,36 | 6,08 | 0,65 | 2641 | 8,97 | 5,83 | 0,65 | 2752 |
| 31 | 24 | 10,45 | 5,54 | 0,53 | 2530 | 10,06 | 5,33 | 0,53 | 2669 | 9,83 | 5,21 | 0,53 | 2752 | 9,52 | 5,04 | 0,53 | 2891 |
| 31 | 26 | 10,76 | 4,41 | 0,41 | 2669 | 10,45 | 4,29 | 0,41 | 2808 | 10,30 | 4,22 | 0,41 | 2891 | 9,98 | 4,09 | 0,41 | 2975 |
| 32 | 18 | 9,17 | 8,52 | 0,93 | 2224 | 8,78 | 8,16 | 0,93 | 2335 | 8,42 | 7,83 | 0,93 | 2446 | 8,11 | 7,54 | 0,93 | 2558 |
| 32 | 20 | 9,56 | 7,74 | 0,81 | 2335 | 9,17 | 7,42 | 0,81 | 2474 | 8,89 | 7,20 | 0,81 | 2530 | 8,58 | 6,95 | 0,81 | 2641 |
| 32 | 22 | 9,95 | 6,86 | 0,69 | 2419 | 9,59 | 6,62 | 0,69 | 2572 | 9,36 | 6,46 | 0,69 | 2641 | 8,97 | 6,19 | 0,69 | 2752 |
| 32 | 24 | 10,45 | 5,96 | 0,57 | 2530 | 10,06 | 5,74 | 0,57 | 2669 | 9,83 | 5,60 | 0,57 | 2752 | 9,52 | 5,42 | 0,57 | 2891 |
| 32 | 26 | 10,76 | 4,84 | 0,45 | 2669 | 10,45 | 4,70 | 0,45 | 2808 | 10,30 | 4,63 | 0,45 | 2891 | 9,98 | 4,49 | 0,45 | 2975 |

Обозначения:

Q — полная производительность (кВт);

SHC — производительность по явной теплоте (кВт);

SHF — коэфф. произв. по явной теплоте;

INPUT — потребляемая мощность (Вт);

DB — по сухому термометру;

WB — по влажному термометру

8. Производительность

Технические данные M-серия (R410A)

Режим: ОХЛАЖДЕНИЕ (номинальная частота вращения компрессора).

MU-GF80VA

Производительность: 7,8 кВт (коэффициент производительности по явной теплоте 0,67). Потребляемая мощность: 2780 Вт.

| Температура в помещении | | Температура наружного воздуха, °C | | | | | | | | | | | |
|-------------------------|-------|-----------------------------------|------|------|-------|------|------|------|-------|------|------|------|-------|
| | | 35 | | | | 40 | | | | 46 | | | |
| °C DB | °C WB | Q | SHC | SHF | INPUT | Q | SHC | SHF | INPUT | Q | SHC | SHF | INPUT |
| 21 | 18 | 7,64 | 3,75 | 0,49 | 2724 | 7,02 | 3,44 | 0,49 | 2891 | 6,47 | 3,17 | 0,49 | 3002 |
| 21 | 20 | 8,03 | 2,97 | 0,37 | 2836 | 7,49 | 2,77 | 0,37 | 2975 | 6,94 | 2,57 | 0,37 | 3141 |
| 22 | 18 | 7,64 | 4,05 | 0,53 | 2724 | 7,02 | 3,72 | 0,53 | 2891 | 6,47 | 3,43 | 0,53 | 3002 |
| 22 | 20 | 8,03 | 3,29 | 0,41 | 2836 | 7,49 | 3,07 | 0,41 | 2975 | 6,94 | 2,85 | 0,41 | 3141 |
| 22 | 22 | 8,50 | 2,47 | 0,29 | 2947 | 7,96 | 2,31 | 0,29 | 3114 | 7,41 | 2,15 | 0,29 | 3225 |
| 23 | 18 | 7,64 | 4,36 | 0,57 | 2724 | 7,02 | 4,00 | 0,57 | 2891 | 6,47 | 3,69 | 0,57 | 3002 |
| 23 | 20 | 8,03 | 3,62 | 0,45 | 2836 | 7,49 | 3,37 | 0,45 | 2975 | 6,94 | 3,12 | 0,45 | 3141 |
| 23 | 22 | 8,50 | 2,81 | 0,33 | 2947 | 7,96 | 2,63 | 0,33 | 3114 | 7,41 | 2,45 | 0,33 | 3225 |
| 24 | 18 | 7,64 | 4,66 | 0,61 | 2724 | 7,02 | 4,28 | 0,61 | 2891 | 6,47 | 3,95 | 0,61 | 3002 |
| 24 | 20 | 8,03 | 3,94 | 0,49 | 2836 | 7,49 | 3,67 | 0,49 | 2975 | 6,94 | 3,40 | 0,49 | 3141 |
| 24 | 22 | 8,50 | 3,15 | 0,37 | 2947 | 7,96 | 2,94 | 0,37 | 3114 | 7,41 | 2,74 | 0,37 | 3225 |
| 24 | 24 | 8,97 | 2,24 | 0,25 | 3058 | 8,42 | 2,11 | 0,25 | 3197 | 7,96 | 1,99 | 0,25 | 3336 |
| 25 | 18 | 7,64 | 4,97 | 0,65 | 2724 | 7,02 | 4,56 | 0,65 | 2891 | 6,47 | 4,21 | 0,65 | 3002 |
| 25 | 20 | 8,03 | 4,26 | 0,53 | 2836 | 7,49 | 3,97 | 0,53 | 2975 | 6,94 | 3,68 | 0,53 | 3141 |
| 25 | 22 | 8,50 | 3,49 | 0,41 | 2947 | 7,96 | 3,26 | 0,41 | 3114 | 7,41 | 3,04 | 0,41 | 3225 |
| 25 | 24 | 8,97 | 2,60 | 0,29 | 3058 | 8,42 | 2,44 | 0,29 | 3197 | 7,96 | 2,31 | 0,29 | 3336 |
| 26 | 18 | 7,64 | 5,27 | 0,69 | 2724 | 7,02 | 4,84 | 0,69 | 2891 | 6,47 | 4,47 | 0,69 | 3002 |
| 26 | 20 | 8,03 | 4,58 | 0,57 | 2836 | 7,49 | 4,27 | 0,57 | 2975 | 6,94 | 3,96 | 0,57 | 3141 |
| 26 | 22 | 8,50 | 3,83 | 0,45 | 2947 | 7,96 | 3,58 | 0,45 | 3114 | 7,41 | 3,33 | 0,45 | 3225 |
| 26 | 24 | 8,97 | 2,96 | 0,33 | 3058 | 8,42 | 2,78 | 0,33 | 3197 | 7,96 | 2,63 | 0,33 | 3336 |
| 26 | 26 | 9,44 | 1,98 | 0,21 | 3169 | 8,89 | 1,87 | 0,21 | 3308 | 8,35 | 1,75 | 0,21 | 3447 |
| 27 | 18 | 7,64 | 5,58 | 0,73 | 2724 | 7,02 | 5,12 | 0,73 | 2891 | 6,47 | 4,73 | 0,73 | 3002 |
| 27 | 20 | 8,03 | 4,90 | 0,61 | 2836 | 7,49 | 4,57 | 0,61 | 2975 | 6,94 | 4,23 | 0,61 | 3141 |
| 27 | 22 | 8,50 | 4,17 | 0,49 | 2947 | 7,96 | 3,90 | 0,49 | 3114 | 7,41 | 3,63 | 0,49 | 3225 |
| 27 | 24 | 8,97 | 3,32 | 0,37 | 3058 | 8,42 | 3,12 | 0,37 | 3197 | 7,96 | 2,94 | 0,37 | 3336 |
| 27 | 26 | 9,44 | 2,36 | 0,25 | 3169 | 8,89 | 2,22 | 0,25 | 3308 | 8,35 | 2,09 | 0,25 | 3447 |
| 28 | 18 | 7,64 | 5,89 | 0,77 | 2724 | 7,02 | 5,41 | 0,77 | 2891 | 6,47 | 4,98 | 0,77 | 3002 |
| 28 | 20 | 8,03 | 5,22 | 0,65 | 2836 | 7,49 | 4,87 | 0,65 | 2975 | 6,94 | 4,51 | 0,65 | 3141 |
| 28 | 22 | 8,50 | 4,51 | 0,53 | 2947 | 7,96 | 4,22 | 0,53 | 3114 | 7,41 | 3,93 | 0,53 | 3225 |
| 28 | 24 | 8,97 | 3,68 | 0,41 | 3058 | 8,42 | 3,45 | 0,41 | 3197 | 7,96 | 3,26 | 0,41 | 3336 |
| 28 | 26 | 9,44 | 2,74 | 0,29 | 3169 | 8,89 | 2,58 | 0,29 | 3308 | 8,35 | 2,42 | 0,29 | 3447 |
| 29 | 18 | 7,64 | 6,19 | 0,81 | 2724 | 7,02 | 5,69 | 0,81 | 2891 | 6,47 | 5,24 | 0,81 | 3002 |
| 29 | 20 | 8,03 | 5,54 | 0,69 | 2836 | 7,49 | 5,17 | 0,69 | 2975 | 6,94 | 4,79 | 0,69 | 3141 |
| 29 | 22 | 8,50 | 4,85 | 0,57 | 2947 | 7,96 | 4,53 | 0,57 | 3114 | 7,41 | 4,22 | 0,57 | 3225 |
| 29 | 24 | 8,97 | 4,04 | 0,45 | 3058 | 8,42 | 3,79 | 0,45 | 3197 | 7,96 | 3,58 | 0,45 | 3336 |
| 29 | 26 | 9,44 | 3,11 | 0,33 | 3169 | 8,89 | 2,93 | 0,33 | 3308 | 8,35 | 2,75 | 0,33 | 3447 |
| 30 | 18 | 7,64 | 6,50 | 0,85 | 2724 | 7,02 | 5,97 | 0,85 | 2891 | 6,47 | 5,50 | 0,85 | 3002 |
| 30 | 20 | 8,03 | 5,86 | 0,73 | 2836 | 7,49 | 5,47 | 0,73 | 2975 | 6,94 | 5,07 | 0,73 | 3141 |
| 30 | 22 | 8,50 | 5,19 | 0,61 | 2947 | 7,96 | 4,85 | 0,61 | 3114 | 7,41 | 4,52 | 0,61 | 3225 |
| 30 | 24 | 8,97 | 4,40 | 0,49 | 3058 | 8,42 | 4,13 | 0,49 | 3197 | 7,96 | 3,90 | 0,49 | 3336 |
| 30 | 26 | 9,44 | 3,49 | 0,37 | 3169 | 8,89 | 3,29 | 0,37 | 3308 | 8,35 | 3,09 | 0,37 | 3447 |
| 31 | 18 | 7,64 | 6,80 | 0,89 | 2724 | 7,02 | 6,25 | 0,89 | 2891 | 6,47 | 5,76 | 0,89 | 3002 |
| 31 | 20 | 8,03 | 6,19 | 0,77 | 2836 | 7,49 | 5,77 | 0,77 | 2975 | 6,94 | 5,35 | 0,77 | 3141 |
| 31 | 22 | 8,50 | 5,53 | 0,65 | 2947 | 7,96 | 5,17 | 0,65 | 3114 | 7,41 | 4,82 | 0,65 | 3225 |
| 31 | 24 | 8,97 | 4,75 | 0,53 | 3058 | 8,42 | 4,46 | 0,53 | 3197 | 7,96 | 4,22 | 0,53 | 3336 |
| 31 | 26 | 9,44 | 3,87 | 0,41 | 3169 | 8,89 | 3,65 | 0,41 | 3308 | 8,35 | 3,42 | 0,41 | 3447 |
| 32 | 18 | 7,64 | 7,11 | 0,93 | 2724 | 7,02 | 6,53 | 0,93 | 2891 | 6,47 | 6,02 | 0,93 | 3002 |
| 32 | 20 | 8,03 | 6,51 | 0,81 | 2836 | 7,49 | 6,07 | 0,81 | 2975 | 6,94 | 5,62 | 0,81 | 3141 |
| 32 | 22 | 8,50 | 5,87 | 0,69 | 2947 | 7,96 | 5,49 | 0,69 | 3114 | 7,41 | 5,11 | 0,69 | 3225 |
| 32 | 24 | 8,97 | 5,11 | 0,57 | 3058 | 8,42 | 4,80 | 0,57 | 3197 | 7,96 | 4,53 | 0,57 | 3336 |
| 32 | 26 | 9,44 | 4,25 | 0,45 | 3169 | 8,89 | 4,00 | 0,45 | 3308 | 8,35 | 3,76 | 0,45 | 3447 |

Обозначения:

Q — полная производительность (кВт);

SHC — производительность по явной теплоте (кВт);

SHF — коэфф. произв. по явной теплоте;

INPUT — потребляемая мощность (Вт);

DB — по сухому термометру;

WB — по влажному термометру

MU-GF20VA MU-GF25VA MU-GF35VA MU-GF50VA MU-GF60VA MU-GF80VA

1. Меры безопасности при поиске и устранении неисправностей

Перед поиском неисправностей проверьте следующее:

1. Напряжение электропитания.
2. Правильность межблочных соединений и кабель.

Меры предосторожности

1. Перед обслуживанием отключите главный блок сперва с пульта управления, а затем, убедившись, что горизонтальная заслонка закрылась, выключите автоматический выключатель и/или отключите вилку питания.
2. Обязательно отключите электропитание до снятия передней панели, верхней панели и электронных плат.
3. Перед удалением электронных компонентов и узлов дождитесь разряда сглаживающих конденсаторов.
4. При извлечении электронной печатной платы управления не повредите её компоненты.
5. При отключении разъемов не тяните за провод.



Процедура поиска неисправностей

1. Проверьте, не мигает ли светодиод, указывая на неисправность. Установите количество и периодичность миганий, чтобы определить ошибку.
2. Проверьте разъемы и соединения.
3. Если есть предположение, что плата дефектна, проверьте визуально наличие плохих контактов, сгоревших компонентов.

2. Поиск неисправности

Если внутренний и наружный блоки не работают, проверьте предохранитель (F).

3. Проверка неисправностей основных частей

MU-GF20VA MU-GF25VA MU-GF35VA MU-GF50VA MU-GF60VA MU-GF80VA

| Наименование | Способ проверки и параметры | Схема | | | | | | | | | | | | | | | | | | | | | | | |
|--|---|--------------|---------------|-----------|-----------|-----------|-----------|-----------|-----------|--------------|-------------|-------------|-----------|-------------|-------------|-------------|---------|--|------------|-----------|-----------|---------|---------|--|---|
| <p>Компрессор:</p> <p>Внутренняя защита MU-GF20/60VA 150 ± 5°C размыкание 90 ± 10°C замыкание MU-GF25/80VA 160 ± 5°C размыкание 90 ± 10°C замыкание MU-GF35/50VA 155 ± 5°C размыкание 90 ± 10°C замыкание</p> | <p>Измерьте сопротивление тестером при температуре - 10 ~ 40°C.</p> <table border="1"> <thead> <tr> <th rowspan="2"></th> <th colspan="3">Исправен (Ом)</th> </tr> <tr> <th>MU-GF20VA</th> <th>MU-GF25VA</th> <th>MU-GF35VA</th> </tr> </thead> <tbody> <tr> <td>C - R</td> <td>3,98 ~ 4,88</td> <td>3,19 ~ 3,91</td> <td>2,37 ~ 2,91</td> </tr> <tr> <td>C - S</td> <td>6,23 ~ 7,63</td> <td>4,76 ~ 5,83</td> <td>3,09 ~ 3,79</td> </tr> </tbody> </table> | | Исправен (Ом) | | | MU-GF20VA | MU-GF25VA | MU-GF35VA | C - R | 3,98 ~ 4,88 | 3,19 ~ 3,91 | 2,37 ~ 2,91 | C - S | 6,23 ~ 7,63 | 4,76 ~ 5,83 | 3,09 ~ 3,79 | | | | | | | | | |
| | Исправен (Ом) | | | | | | | | | | | | | | | | | | | | | | | | |
| | MU-GF20VA | MU-GF25VA | MU-GF35VA | | | | | | | | | | | | | | | | | | | | | | |
| C - R | 3,98 ~ 4,88 | 3,19 ~ 3,91 | 2,37 ~ 2,91 | | | | | | | | | | | | | | | | | | | | | | |
| C - S | 6,23 ~ 7,63 | 4,76 ~ 5,83 | 3,09 ~ 3,79 | | | | | | | | | | | | | | | | | | | | | | |
| <p>Электродвигатель вентилятора:</p> <p>Внутренний предохранитель MU-GF20/25VA 130°C размыкание MU-GF35/50VA 145°C размыкание</p> <p>Внутренняя защита MU-GF60VA 130 ± 5°C размыкание 83 ± 15°C замыкание MU-GF80VA 145 ± 5°C размыкание 94 ± 15°C замыкание</p> | <p>Измерьте сопротивление тестером при температуре - 10 ~ 40°C.</p> <table border="1"> <thead> <tr> <th rowspan="2">Цвет провода</th> <th colspan="5">Исправен (Ом)</th> </tr> <tr> <th>MU-GF20VA</th> <th>MU-GF25VA</th> <th>MU-GF35/50VA</th> <th>MU-GF60VA</th> <th>MU-GF80VA</th> </tr> </thead> <tbody> <tr> <td>БЕЛ - ЧЕР</td> <td>243 ~ 298</td> <td>150 ~ 185</td> <td>63 ~ 78</td> <td>56 ~ 70</td> <td></td> </tr> <tr> <td>ЧЕР - КРАС</td> <td>205 ~ 252</td> <td>199 ~ 244</td> <td>78 ~ 97</td> <td>74 ~ 91</td> <td></td> </tr> </tbody> </table> | Цвет провода | Исправен (Ом) | | | | | MU-GF20VA | MU-GF25VA | MU-GF35/50VA | MU-GF60VA | MU-GF80VA | БЕЛ - ЧЕР | 243 ~ 298 | 150 ~ 185 | 63 ~ 78 | 56 ~ 70 | | ЧЕР - КРАС | 205 ~ 252 | 199 ~ 244 | 78 ~ 97 | 74 ~ 91 | | <p>MU-GF20/25/35/50VA</p> <p>MU-GF60/80VA</p> |
| Цвет провода | Исправен (Ом) | | | | | | | | | | | | | | | | | | | | | | | | |
| | MU-GF20VA | MU-GF25VA | MU-GF35/50VA | MU-GF60VA | MU-GF80VA | | | | | | | | | | | | | | | | | | | | |
| БЕЛ - ЧЕР | 243 ~ 298 | 150 ~ 185 | 63 ~ 78 | 56 ~ 70 | | | | | | | | | | | | | | | | | | | | | |
| ЧЕР - КРАС | 205 ~ 252 | 199 ~ 244 | 78 ~ 97 | 74 ~ 91 | | | | | | | | | | | | | | | | | | | | | |

Ⓟ: Внутренняя защита

10. Список опций

Технические данные M-серия (R410A)

| | Наименование | Описание | Страница |
|---|------------------|--|----------|
| 1 | MAC-889SG | Решетка наружного блока для изменения направления выброса воздуха для моделей MU-GF20/25/35/50 | 93 |