



Кондиционирование воздуха

Технические данные



EEDRU15-100

RXK-A

СОДЕРЖАНИЕ

RXK-A

1	Характеристики.....	2
2	Технические характеристики.....	3
	Мощность и потребляемая мощность	3
	Мощность и потребляемая мощность	3
	Технические параметры	4
	Электрические параметры	6
3	Электрические параметры	7
	Электрические данные	7
4	Таблицы производительности.....	8
	Таблицы холодо-/теплопроизводительности	8
5	Размерные чертежи	12
6	Схемы трубопроводов	13
7	Монтажные схемы	14
	Монтажные схемы - Одна фаза	14
8	Данные об уровне шума	15
	Спектр звукового давления	15
9	Рабочий диапазон	17

1 Характеристики

- Значения сезонной эффективности до A+
- Тепловые насосы - это решение нагрева и охлаждения два в одном для жилых и коммерческих помещений. Они извлекают тепловую энергию из атмосферного воздуха и, следовательно, являются более энергоэффективными и выбрасывают меньше CO2 по сравнению с органическим топливом на базе систем котлов.
- Наружные блоки Daikin оснащены теплообменником с антикоррозионной обработкой (blue fin), способным выдержать самые суровые погодные условия
- Наружные блоки для парных конфигураций
- Широкий модельный ряд блоков и дополнительные функции гибкого управления обеспечивают максимальное использование систем в различных областях применения
- Наружные блоки Daikin аккуратные и прочные, их можно легко установить на крыше или террасе, либо просто разместить на наружной стене дома.
- Значения сезонной эффективности до A+



С инвертором

2 Технические характеристики

2-1 Мощность и потребляемая мощность			FTXK25AW/RXK25A	FTXK35AW/RXK35A	FTXK50AW/RXK50A	FTXK60AW/RXK60A	
Indoor unit			FTXK25AW	FTXK35AW	FTXK50AW	FTXK60AW	
Outdoor unit			RXK25A	RXK35A	RXK50A	RXK60A	
Холодопроизводительность	Мин.	кВт	1,300		1,630	1,750	
		Btu/h	4.400		5.600	6.000	
	Ном.	кВт	2,500 (1)	3,500 (1)	5,480 (1)	6,230 (1)	
		Btu/h	8.500 (1)	11.900 (1)	18.700 (1)	21.300 (1)	
	Макс.	кВт	3,000	3,800	6,200	6,500	
		Btu/h	10.200	13.000	21.200	22.200	
Теплопроизводительность	Мин.	кВт	1,300		1,170	1,200	
		Btu/h	4.400		4	4.100	
	Ном.	кВт	3,300 (1)	3,600 (1)	5,620 (1)	6,400 (1)	
		Btu/h	11.300 (1)	12.300 (1)	19.200 (1)	21.800 (1)	
	Макс.	кВт	4,000	4,750	6,600	8,000	
		Btu/h	13.600	16.200	22.500	27.300	
Входная мощность	Охлаждение	Мин.	кВт	0,280	0,290		0,280
		Ном.	кВт	0,731 (1)	1,075 (1)	1,700 (1)	1,931 (1)
		Макс.	кВт	0,990	1,390	2,000	
	Нагрев	Мин.	кВт	0,260	0,285	0,260	0,240
		Ном.	кВт	0,900 (1)	0,957 (1)	1,550 (1)	1,680 (1)
		Макс.	кВт	1,100	1,480	2,510	2,000
Сезонная эффективность (согласно EN14825)	Охлаждение	Класс энергоэффективности		A+			
		Pdesign	кВт	2,50	3,50	5,48	6,23
		SEER		5,66	5,86	5,93	6,09
		Годовое потребление энергии	кВтч	155	209	324	359
	Отопление (умеренный климат)	Класс энергоэффективности		A+			
		Pdesign	кВт	2,40	2,80	3,37	3,80
		SCOP		4,24	4,16	4,01	4,06
		Годовое потребление энергии	кВтч	792	945	1.177	1.310
Подсоединение труб	Жидкость	Тип		Раструб клапана			
		НД	мм	6,35			
	Газ	Тип		Раструб клапана			
		НД	мм	9,52	12,70	15,90	
Ток	Номинальный рабочий ток - 50 Гц	Охлаждение	A	4,03	4,86	7,50	8,52
		Нагрев	A	4,59	4,29	6,86	7,46
Логотип экомаркировки			нет				
Номинальная эффективность	EER		3,42 (2)	3,26 (2)	3,22 (2)	3,23 (2)	
	COP		3,67 (2)	3,76 (2)	3,63 (2)	3,81 (2)	
	Годовое потребление энергии		кВтч	365	537	851	964
	Класс энергоэффективности	Охлаждение		A			
		Отопление		A			

Примечания

(1) Номинальная эффективность: охлаждение при номинальной нагрузке 35°/27°, отопление при номинальной нагрузке 7°/20°

(2) EER/COP согласно Eurovent 2012, только для использования вне ЕС

Все блоки протестированы и удовлетворяют требованиям ISO 5151 (бесканальные блоки) или ISO 13253 (канальные блоки).

Все технические характеристики могут быть изменены изготовителем без предварительного уведомления.

2-2 Мощность и потребляемая мощность			FTXK25AS/RXK25A	FTXK35AS/RXK35A	FTXK50AS/RXK50A	FTXK60AS/RXK60A
Indoor unit			FTXK25AS	FTXK35AS	FTXK50AS	FTXK60AS
Outdoor unit			RXK25A	RXK35A	RXK50A	RXK60A

2 Технические характеристики

2-2 Мощность и потребляемая мощность				FTXK25AS/RXK25A	FTXK35AS/RXK35A	FTXK50AS/RXK50A	FTXK60AS/RXK60A
Холодопроизводительность	Мин.	кВт	1,300		1,630		1,750
		Btu/h	4.400		5.600		6.000
	Ном.	кВт	2,500 (1)	3,500 (1)	5,480 (1)	6,230 (1)	
		Btu/h	8.500 (1)	11.900 (1)	18.700 (1)	21.300 (1)	
	Макс.	кВт	3,000	3,800	6,200	6,500	
		Btu/h	10.200	13.000	21.200	22.200	
Теплопроизводительность	Мин.	кВт	1,300		1,170		1,200
		Btu/h	4.400		4		4.100
	Ном.	кВт	3,300 (1)	3,600 (1)	5,620 (1)	6,400 (1)	
		Btu/h	11.300 (1)	12.300 (1)	19.200 (1)	21.800 (1)	
	Макс.	кВт	4,000	4,750	6,600	8,000	
		Btu/h	13.600	16.200	22.500	27.300	
Входная мощность	Охлаждение	Мин.	кВт	0,280	0,290		0,280
		Ном.	кВт	0,731 (1)	1,075 (1)	1,700 (1)	1,931 (1)
		Макс.	кВт	0,990	1,390	2,000	
	Нагрев	Мин.	кВт	0,260	0,285	0,260	0,240
		Ном.	кВт	0,900 (1)	0,957 (1)	1,550 (1)	1,680 (1)
		Макс.	кВт	1,100	1,480	2,510	2,000
Сезонная эффективность (согласно EN14825)	Охлаждение	Класс энергоэффективности		A+			
		Pdesign	кВт	2,50	3,50	5,48	6,23
		SEER		5,66	5,86	5,93	6,09
		Годовое потребление энергии	кВтч	155	209	324	359
	Отопление (умеренный климат)	Класс энергоэффективности		A+			
		Pdesign	кВт	2,40	2,80	3,37	3,80
SCOP		4,24	4,16	4,01	4,06		
Годовое потребление энергии		кВтч	792	945	1.177	1.310	
Подсоединение труб	Жидкость	Тип		Раструб клапана			
		НД	мм	6,35			
	Газ	Тип		Раструб клапана			
		НД	мм	9,52	12,70		15,90
Ток	Номинальный рабочий ток - 50 Гц	Охлаждение	A	4,03	4,86	7,50	8,52
		Нагрев	A	4,59	4,29	6,86	7,46
Логотип экомаркировки				нет			
Номинальная эффективность	EER		3,42 (2)	3,26 (2)	3,22 (2)	3,23 (2)	
	COP		3,67 (2)	3,76 (2)	3,63 (2)	3,81 (2)	
	Годовое потребление энергии		кВтч	365	537	851	964
	Класс энергоэффективности	Охлаждение		A			
Отопление		A					

Примечания

(1) Номинальная эффективность: охлаждение при номинальной нагрузке 35°/27°, отопление при номинальной нагрузке 7°/20°

(2) EER/COP согласно Eurovent 2012, только для использования вне ЕС

Все блоки протестированы и удовлетворяют требованиям ISO 5151 (бесканальные блоки) или ISO 13253 (канальные блоки).

Все технические характеристики могут быть изменены изготовителем без предварительного уведомления.

2-3 Технические параметры		RXK25A	RXK35A	RXK50A	RXK60A
Регулирование мощности	Способ	С инверторным управлением			
Корпус	Цвет	Слоновая кость_			

2 Технические характеристики

2-3 Технические параметры				RXK25A	RXK35A	RXK50A	RXK60A	
Размеры	Блок	Height	мм	550		628	753	
		Ширина	мм	658		855		
		Глубина	мм	289		328		
	Упакованный блок	Высота	мм	580		693	793	
		Ширина	мм	775		990		
		Глубина	мм	355		415		
Вес	Блок		кг	24	26	37	44	
Теплообменник	Ряды	Количество		1	2			
	Лицевая сторона		м	0,33	0,32	0,62		
	Материал трубы	Бесшовная внутренняя рифленая медная трубка						
	Диаметр трубы		мм	7				
	Ребро	Тип	Алюминий (гофрированный)					
Компрессор	Объем масла		см	375		650		
	Тип	Герметичный ротационный						
	Тип масла	Daphne FVC50K (Эфирное масло)						
Вентилятор	Осевой вентилятор							
	Расход воздуха	Охлаждение	Ном.	м /мин	25,5	20,7	47,88	50,88
				фт3/мин	900	730	1.690	1.796
			Сверхнизкий	м /мин	-			
		Нагрев	Ном.	м /мин	25,5	20,7	47,88	50,88
				фт3/мин	900	730	1.690	1.796
			Сверхнизкий	м /мин	-			
	Рабочий ток	Охлаждение	Стандарт	A	0,36	0,34	0,90	0,77
		Нагрев	Стандарт	A	0,36	0,34	0,90	0,77
	Двигатель вентилятора	Model			Бесщеточный двигатель постоянного тока		Индукция	
Показатель защиты			24		23			
Степень изоляции			Класс "E"					
Полюса			8					
Мощность			W	41	61			
Привод			Прямая передача					
Скорость		Охлаждение	Самый низкий	об/мин	-			
	Нагревание		Самый низкий	об/мин	-			
Уровень звуковой мощности	Охлаждение		дБ(A)	58	60	64	65	
	Отопление		дБ(A)	58	60	64	65	
Уровень звукового давления	Охлаждение	Ном.	дБ(A)	45	46	51		
	Нагрев	Ном.	дБ(A)	45	46	51		
Рабочий диапазон	Охлаждение	Темп. нар. возд.	Мин.	°CDB	10		-10	
			Макс.	°CDB	46			
	Нагрев	Темп. нар. возд.	Мин.	°CWB	-15			
			Макс.	°CWB	18			
Хладагент	Тип			R-410A				
	Заправка		кг	0,74	1,00	1,25	1,45	
			TCO ₂ eq	1,5	2,1	2,6	3,0	
	GWP	2.087,5						

2 Технические характеристики

2

2-3 Технические параметры				RXK25A	RXK35A	RXK50A	RXK60A
Подсоединение труб	Жидкость	Тип		Раструб клапана			
		НД	мм	6,35			
	Газ	Тип		Раструб клапана			
		НД	мм	9,52		12,70	15,90
	Дренаж	Ид-р		-			
	Длина трубы	Макс.	НБ - ВБ	м	20		30
Система		Без заправки	м	7,5			

2-4 Электрические параметры				RXK25A	RXK35A	RXK50A	RXK60A
Электропитание	Наименование			V1			
	Фаза			1~			
	Частота			Гц			
	Voltage			V			
Ток - 50 Гц	Макс. ток предохранителя (MFA)			A			
Ток - 60 Гц	Макс. ток предохранителя (MFA)			A			

Примечания

Все блоки протестированы и удовлетворяют требованиям ISO 5151 (бесканальные блоки) или ISO 13253 (канальные блоки).

Все технические характеристики могут быть изменены изготовителем без предварительного уведомления.

Содержит фторированные парниковые газы

3 Электрические параметры

3 - 1 Электрические данные

RXK25-60A		Электропитание						Компр.		OFM		IFM	
Внутренний блок	Наружный блок	Гц	Напряжение	Диапазон напряжений	MCA	MFA	RHz	RLA	W	FLA	W	FLA	
FTXK25AV1BW	RXK25AV1B	50	220-240	Макс. 50Гц 264V Мин. 50Гц 198V	8.44	16	48	3.48	41	0.36	18	0.19	
FTXK35AV1BW	RXK35AV1B	50	220-240	Макс. 50Гц 264V Мин. 50Гц 198V	9.69	16	73	4.31	41	0.34	18	0.21	
FTXK50AV1BW	RXK50AV1B	50	220-240	Макс. 50Гц 264V Мин. 50Гц 198V	20	20	74	6.28	61	0.90	40	0.32	
FTXK60AV1BW	RXK60AV1B	50	220-240	Макс. 50Гц 264V Мин. 50Гц 198V	20	20	82	7.19	61	0.77	40	0.56	
FTXK25AV1BS	RXK25AV1B	50	220-240	Макс. 50Гц 264V Мин. 50Гц 198V	8.44	16	48	3.48	41	0.36	18	0.19	
FTXK35AV1BS	RXK35AV1B	50	220-240	Макс. 50Гц 264V Мин. 50Гц 198V	9.69	16	73	4.31	41	0.34	18	0.21	
FTXK50AV1BS	RXK50AV1B	50	220-240	Макс. 50Гц 264V Мин. 50Гц 198V	20	20	74	6.28	61	0.90	40	0.32	
FTXK60AV1BS	RXK60AV1B	50	220-240	Макс. 50Гц 264V Мин. 50Гц 198V	20	20	82	7.19	61	0.77	40	0.56	

ElectricalData_FTXX-A_2015-04-23

ОБОЗНАЧЕНИЯ

MCA	: Мин. ток цепи (A)
MFA	: Макс. ток предохранителя (A)
RLA	: Ток номинальной нагрузки (A)
OFM	: Двигатель вентилятора наружного блока
IFM	: Двигатель вентилятора внутреннего блока
FLA	: Ток полной нагрузки (A)
W	: Номинальная мощность двигателя вентилятора (Вт)
RHz	: Номинальная рабочая частота(Гц)

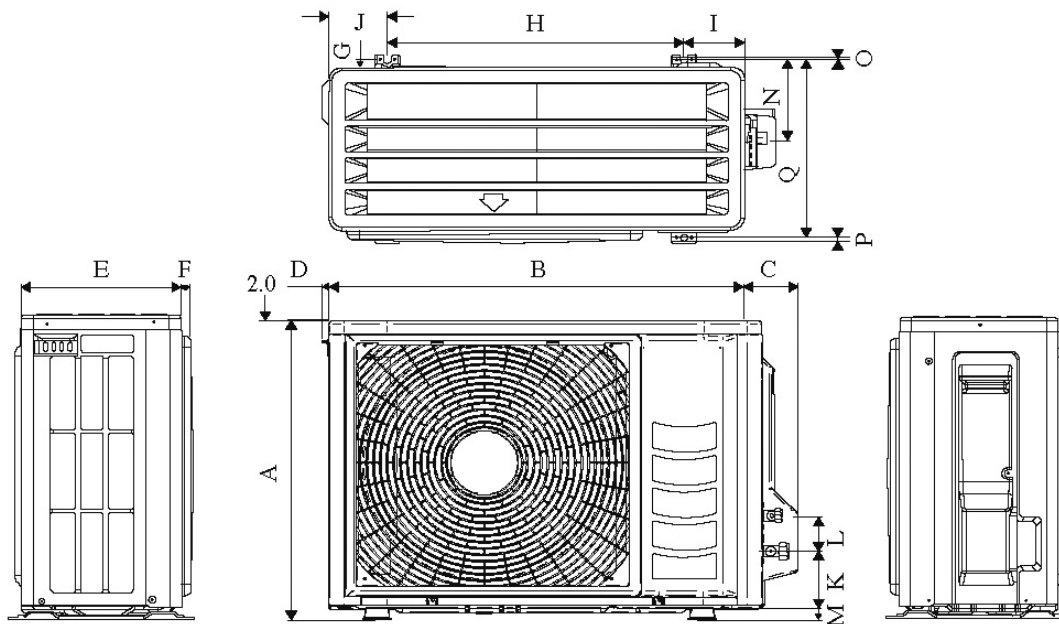
5 Размерные чертежи

5 - 1 Размерные чертежи

5

RXK25-35A

Все размеры в мм

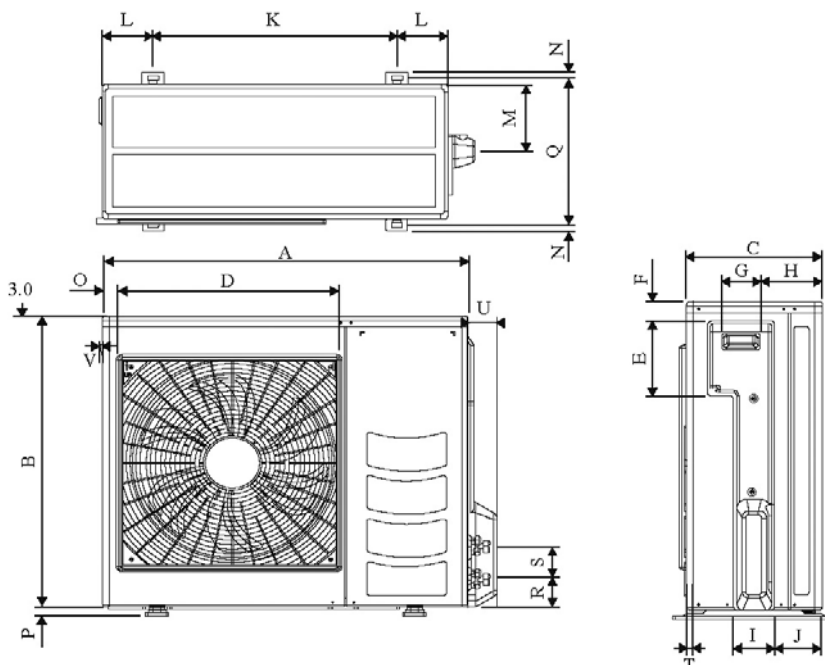


Размер	A	B	C	D	E	F	G	H	I	J	K	L	M	N	O	P	Q
Модель RXK25-35A	550	658	51	11	273	16	14	470	96	93	94	60	14	133	8	10	299

Dimension_RXK-A_2015-04-23

RXK50-60A

Все размеры в мм



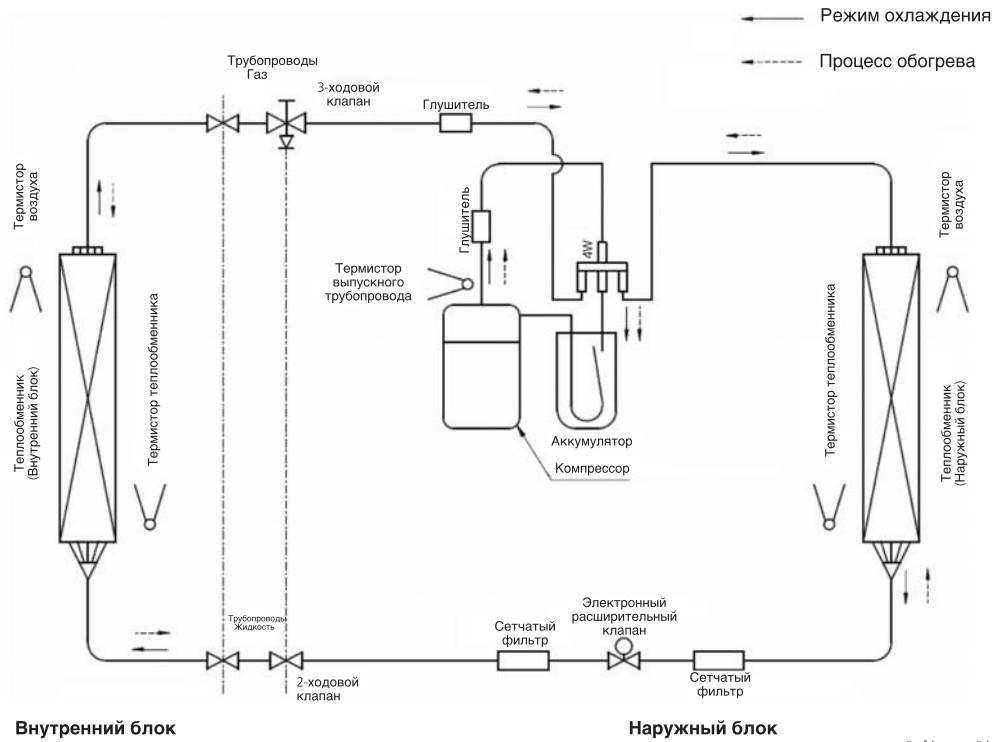
Размер	A	B	C	D	E	F	G	H	I	J	K	L	M	N	O	P	Q	R	S	T	U	V
Модель RXK50A	855	628	328	520	179	46	93	149	101	113	603	126	164	15	34	23	362	73	75	8	67	7
Модель RXK60A	855	730	328	520	179	46	93	149	101	113	603	126	164	15	34	23	362	73	75	8	67	7

Dimension_RXK-A_2015-04-23

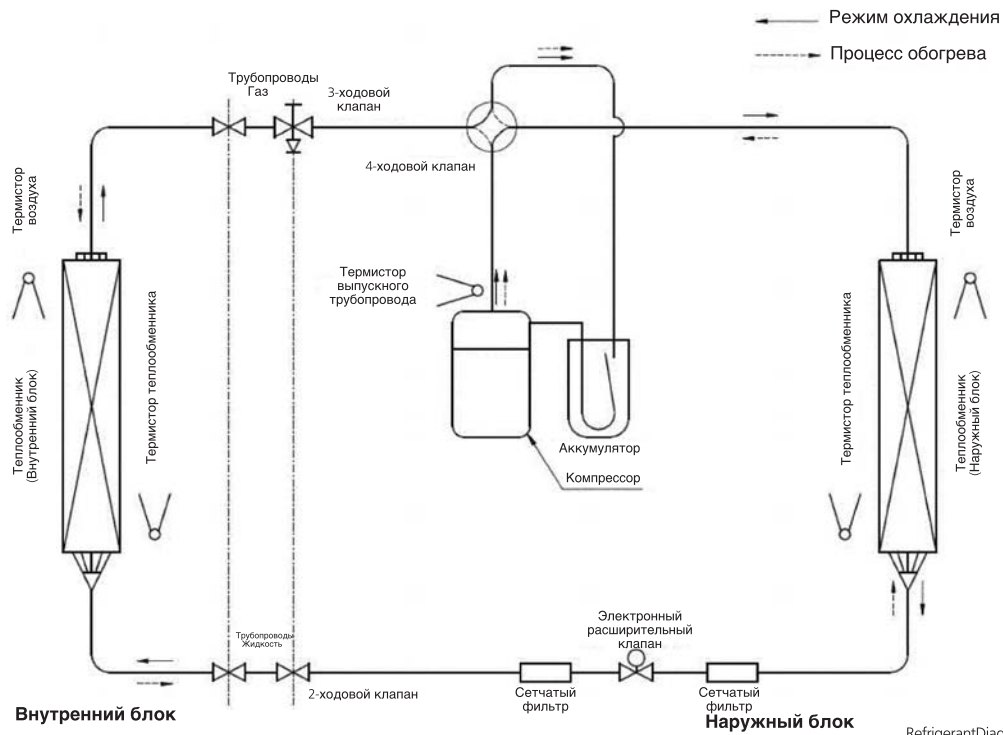
6 Схемы трубопроводов

6 - 1 Схемы трубопроводов

FTXK25-35AW/S + RXK25-35A



FTXK50-60AW/S + RXK50-60A



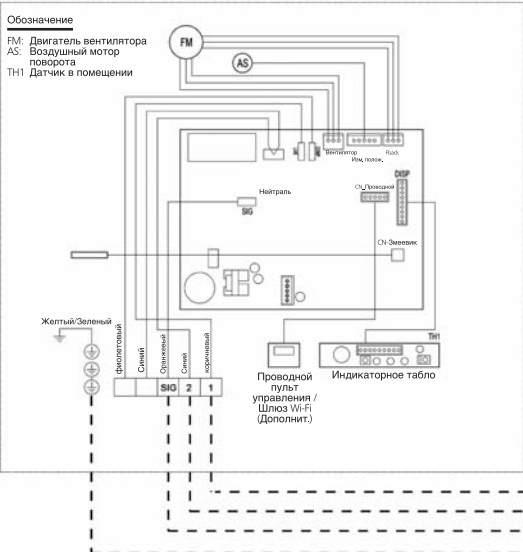
7 Монтажные схемы

7 - 1 Монтажные схемы - Одна фаза

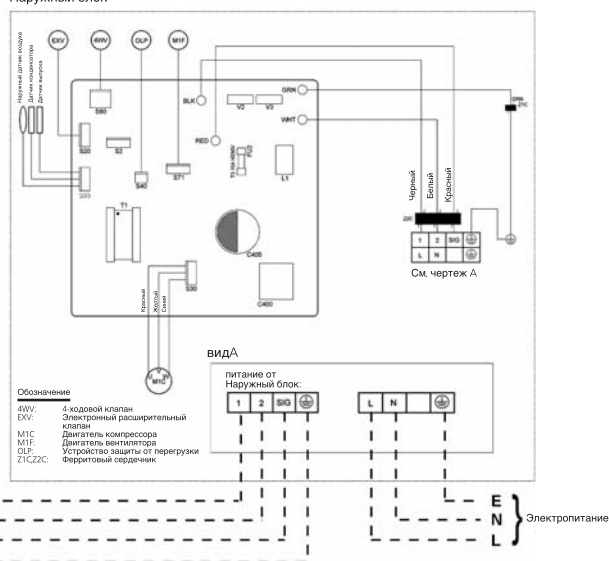
7

FTXK25-35AW/S + RXK25-35A

Внутренний блок



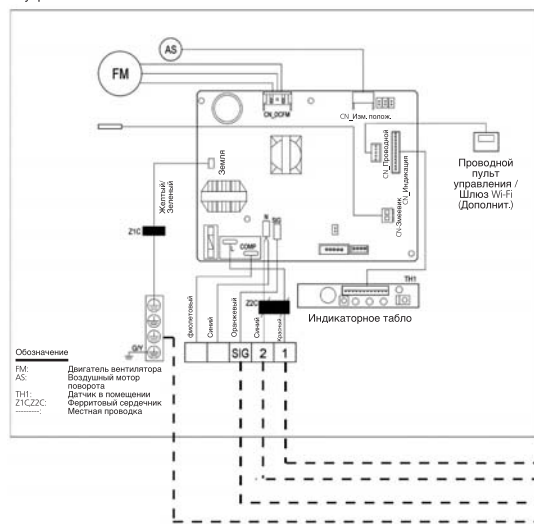
Наружный блок



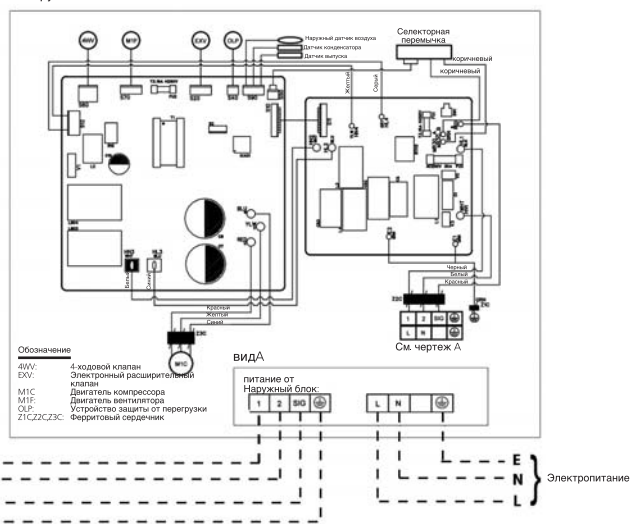
WiringDiagram_FTXK25_35AV1B_2015-04-24

FTXK50-60AW/S + RXK50-60A

Внутренний блок



Наружный блок

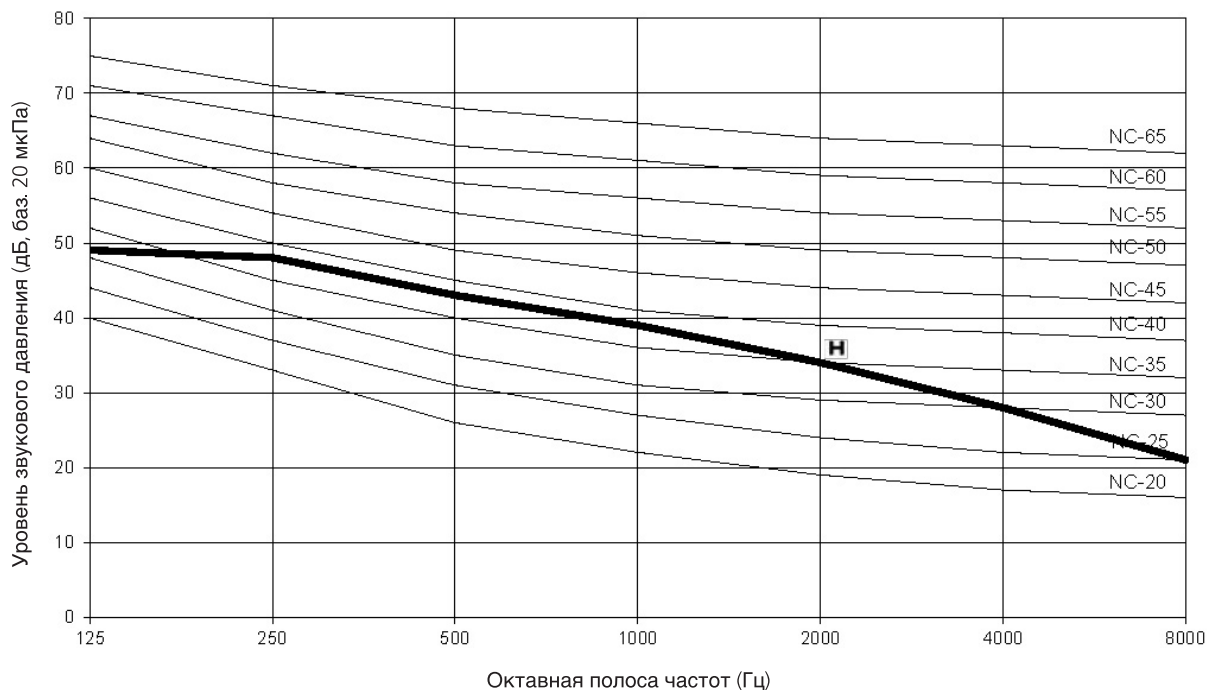


WiringDiagram_FTXK50_60AV1B_2015-04-24

8 Данные об уровне шума

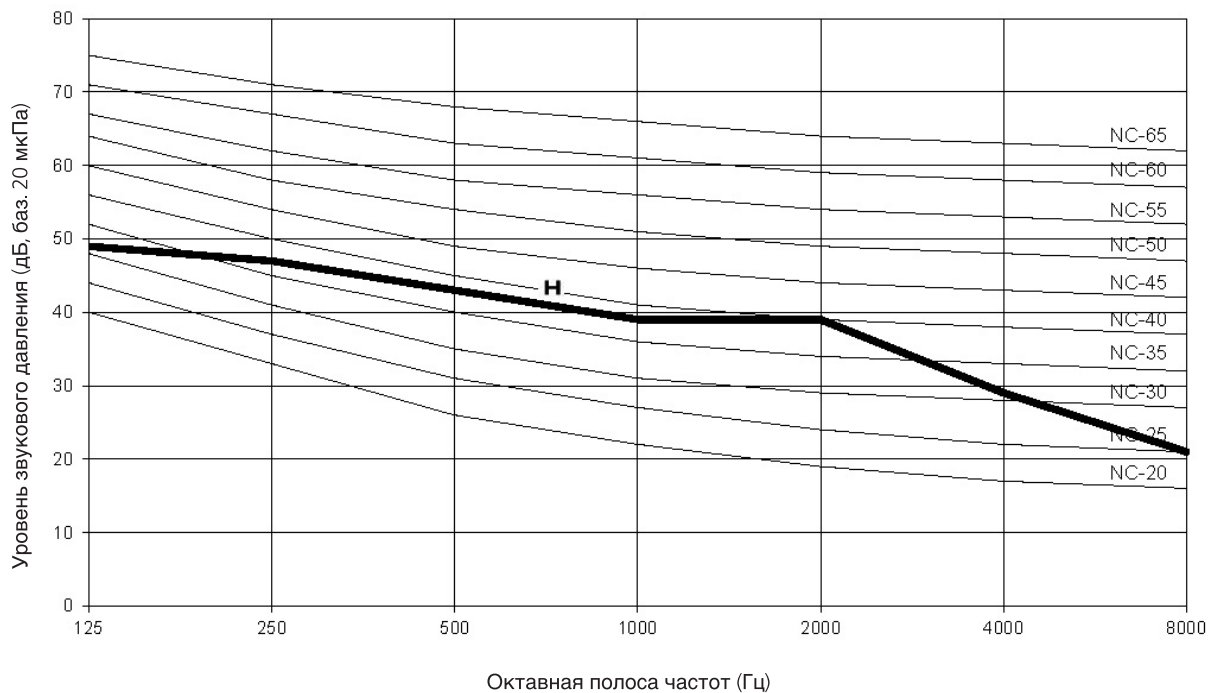
8 - 1 Спектр звукового давления

RXK25A



NcCurve_RXK-A_2015-04-24

RXK35A

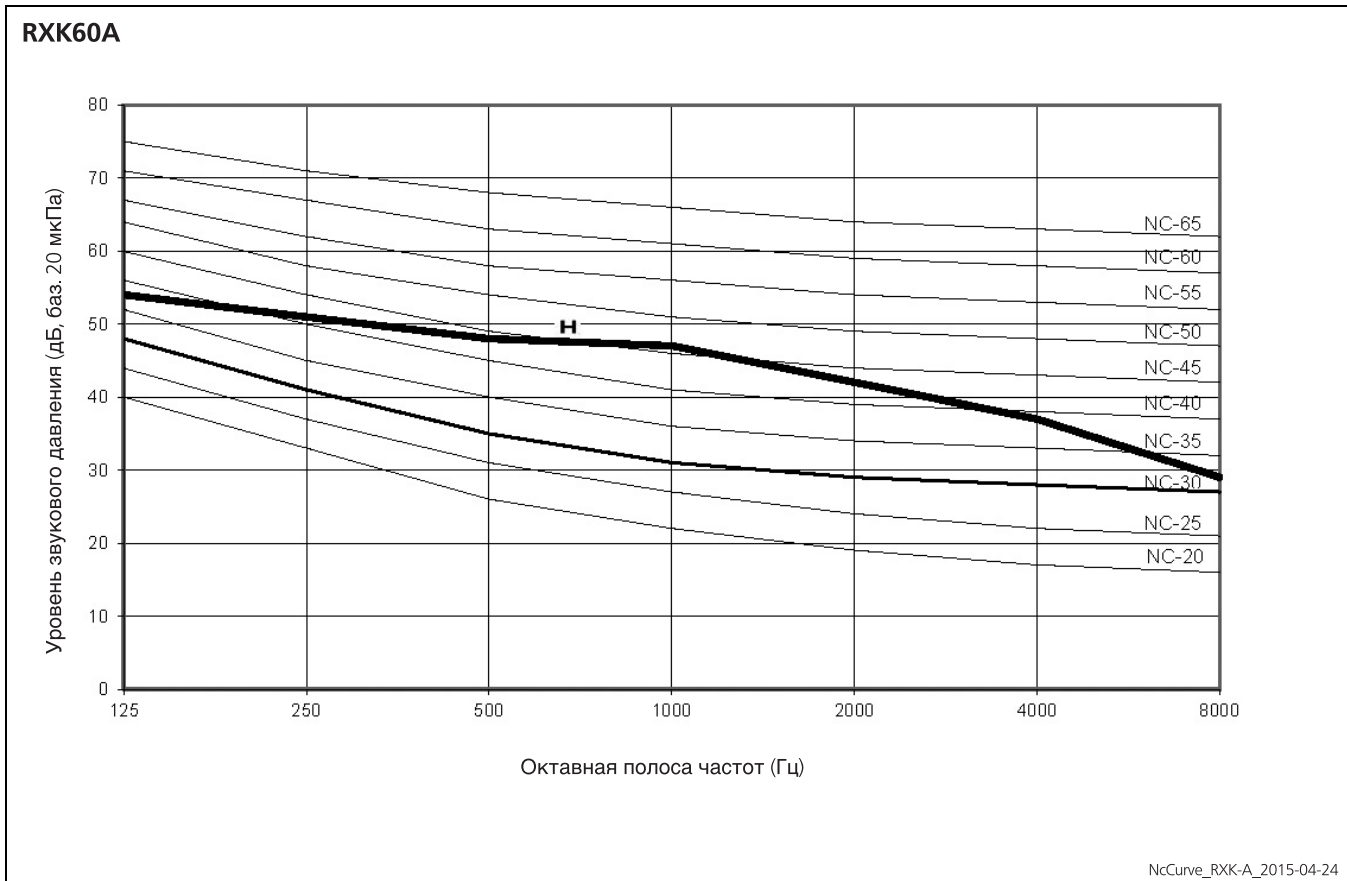
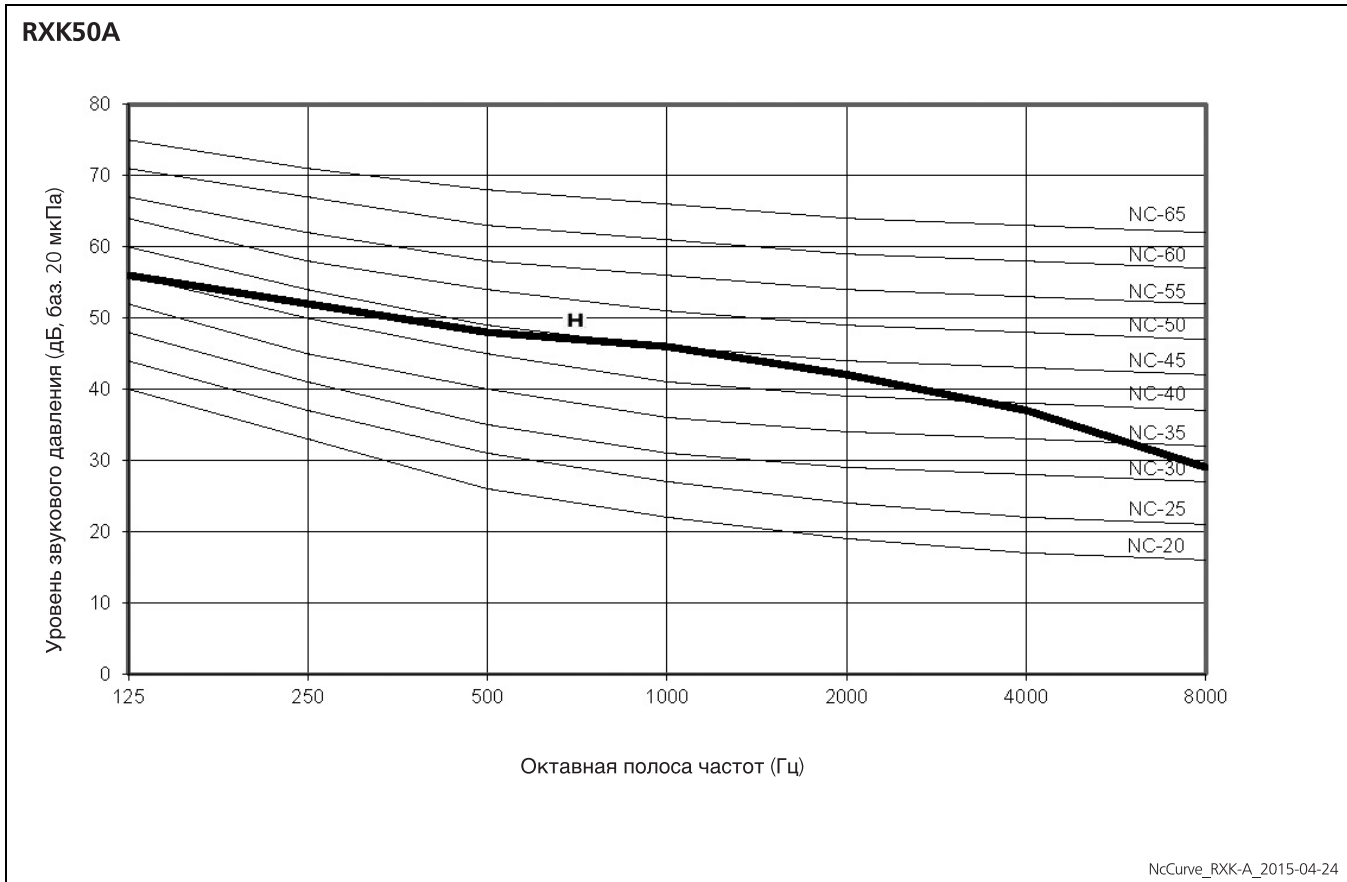


NcCurve_RXK-A_2015-04-24

8 Данные об уровне шума

8 - 1 Спектр звукового давления

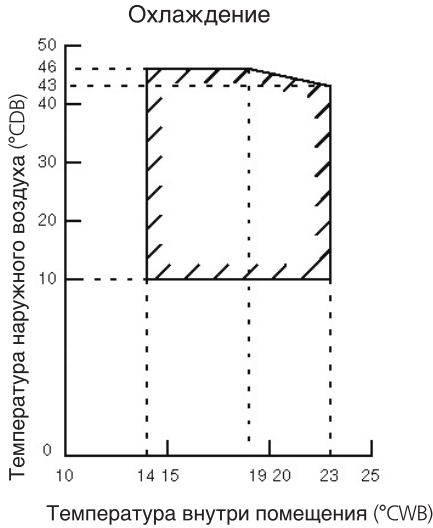
8



9 Рабочий диапазон

9 - 1 Рабочий диапазон

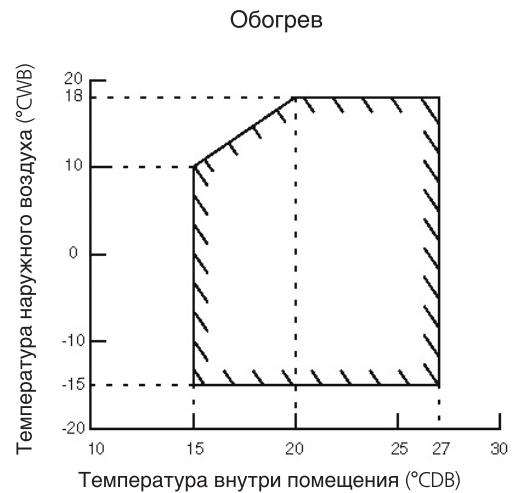
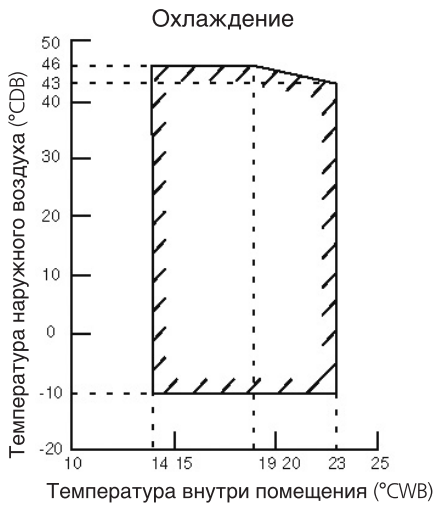
RXK25-35A



DB: Темп. сух. термом.
WB: Влажный термометр

OperatingRange_RXK-A_2015-04-23

RXK50-60A



DB: Темп. сух. термом.
WB: Влажный термометр

OperatingRange_RXK-A_2015-04-23



Daikin Europe N.V. принимает участие в программе сертификации Eurovent для жидкостных холодильных установок (LCP), вентиляционных установок (AHU), фанкойлов (FCU) и систем с переменным потоком хладагента (VRF). Проверьте текущий срок действия сертификата онлайн: www.eurovent-certification.com или перейдите к www.certiflash.com

Настоящий буклет составлен только для справочных целей и не является предложением, обязательным для выполнения компанией Daikin Europe N.V. Его содержание составлено компанией Daikin Europe N.V. на основании сведений, которыми она располагает. Компания не дает прямую или связанную гарантию относительно полноты, точности, надежности или соответствия конкретной цели ее содержания, а также продуктов и услуг, представленных в нем. Технические характеристики могут быть изменены без предварительного уведомления. Компания Daikin Europe N.V. отказывается от какой-либо ответственности за прямые или косвенные убытки, понимаемые в самом широком смысле, вытекающие из прямого или косвенного использования и/или трактовки данного буклета. На все содержание распространяется авторское право Daikin Europe N.V.

BARCODE

Daikin products are distributed by: