



Кондиционирование воздуха

Технические данные



EEDRU15-100

ARXS-L3

СОДЕРЖАНИЕ

ARXS-L3

1	Характеристики.....	2
2	Технические характеристики.....	3
	Мощность и потребляемая мощность	3
	Технические параметры	4
	Электрические параметры	5
3	Электрические параметры.....	6
	Электрические данные	6
4	Таблицы производительности.....	7
	Таблицы холодо-/теплопроизводительности	7
5	Размерные чертежи	9
6	Центр тяжести	10
7	Схемы трубопроводов	11
8	Монтажные схемы	12
	Монтажные схемы - Одна фаза	12
9	Данные об уровне шума	13
	Спектр звукового давления	13
10	Рабочий диапазон	14

1 Характеристики

- SEER / SCOP до A++
- Тихая работа наружного блока: кнопка “Тишина” на пульте дистанционного управления снижает шум при работе наружного блока на 3 дБА, что обеспечивает тишину для соседей.
- Наружные блоки для парных конфигураций
- Использование наружных блоков инверторного типа позволяет добиться высокого уровня энергоэффективности и низкого уровня шума
- Наружные блоки Daikin аккуратные и прочные, их можно легко установить на крыше или террасе, либо просто разместить на наружной стене дома.
- Наружные блоки имеют роторный компрессор, который славится низким уровнем шума и высокими показателями энергосбережения
- Экономия энергии в режиме ожидания: снижает потребление электроэнергии приблизительно на 80% при работе в режиме ожидания. Если система обнаружит, что в течение 20 минут в помещении отсутствуют люди, она автоматически перейдет в режим экономии энергии.



Экономия энергии в режиме ожидания



Автоматическое переключение режимов охлаждения-нагрева



Тихая работа наружного блока

2 Технические характеристики

2-1 Мощность и потребляемая мощность				ATXS25K/ARXS25L3	ATXS35K/ARXS35L3	
Indoor unit				ATXS25K	ATXS35K	
Outdoor unit				ARXS25L3	ARXS35L3	
Холодопроизводительность	Мин.	кВт	-	1,4		
		БТЕ/ч	4.400	4.800		
		ккал/ч	1.120	1.200		
	Ном.	кВт	2,5 (1)	3,5 (1)		
		БТЕ/ч	8.500 (1)	11.900 (1)		
		ккал/ч	2.150 (1)	3.010 (1)		
	Макс.	кВт	-	4,0		
		БТЕ/ч	10.900	13.600		
		ккал/ч	2.750	3.440		
Теплопроизводительность	Мин.	кВт	1,3	1,4		
		БТЕ/ч	4.400	4.800		
		ккал/ч	1.120	1.200		
	Ном.	кВт	2,8 (1)	4,00 (1)		
		БТЕ/ч	9.600 (1)	13.600 (1)		
		ккал/ч	2.410 (1)	3.440 (1)		
	Макс.	кВт	4,7	5,2		
		БТЕ/ч	16.000	17.700		
		ккал/ч	4.040	4.470		
Входная мощность	Охлаждение	Мин.	кВт	0,320	0,350	
		Ном.	кВт	0,602 (1)	0,840 (1)	
		Макс.	кВт	1,000	1,190	
	Нагрев	Мин.	кВт	0,310	0,340	
		Ном.	кВт	0,620 (1)	0,840 (1)	
		Макс.	кВт	1,410	1,460	
Сезонная эффективность (согласно EN14825)	Охлаждение	Класс энергоэффективности		A++		
		Pdesign	кВт	2,50	3,50	
		SEER		7,51	7,10	
		Годовое потребление энергии	кВтч	117	173	
	Отопление (умеренный климат)	Класс энергоэффективности		A++		
		Pdesign	кВт	2,50	3,60	
		SCOP		4,68	4,61	
		Годовое потребление энергии	кВтч	747	1.094	
Подсоединения труб	Жидкость	НД	мм	6,35		
	Газ	НД	мм	9,5		
	Дренаж	НД	мм	18		
	Теплоизоляция	Трубопроводы для жидкости и газа				
Ток	Номинальный рабочий ток - 50 Гц	Охлаждение	A	3,38 (2) / 3,28 (3) / 3,17 (4)		
		Нагрев	A	3,30 (2) / 3,20 (3) / 3,10 (4)		
Номинальная эффективность	EER			4,15 (5)		
	COP			4,52 (5)		
	Годовое потребление энергии		кВтч	301		
	Класс энергоэффективности	Охлаждение		A		
		Отопление		A		

2 Технические характеристики

Примечания

(1) Номинальная эффективность: охлаждение при номинальной нагрузке 35°/27°, отопление при номинальной нагрузке 7°/20°

(2) 220 В

(3) 230 В

(4) 240В

(5) EER/COP согласно Eurovent 2012, только для использования вне ЕС

2-2 Технические параметры				ARXS25L3		ARXS35L3	
Регулирование мощности	Способ			С инверторным управлением			
Корпус	Цвет			Слоновая кость_			
Размеры	Блок	Height	мм	550			
		Ширина	мм	765			
		Глубина	мм	285			
	Упакованный блок	Высота	мм	612			
		Ширина	мм	906			
		Глубина	мм	364			
Вес	Блок		кг	34			
	Упакованный блок		кг	37			
Упаковка	Вес		кг	3			
Теплообменник	Длина		мм	805			
	Ряды	Количество		2			
	Шаг ребер		мм	1,4			
	Ступени	Количество		24			
	Тип трубы		7Ni-XD				
	Ребро	Тип		Оребрение вафельного типа			
Компрессор	Model			1YC23AWXDC			
	Тип			Герметичный компрессор ротационного типа			
	Выход		Вт	600	1.100		
Вентилятор	Тип			Осевой вентилятор			
	Расход воздуха	Охлаждение	Выс.	м /мин	33,5		36,0
				куб. фт/мин	1.183		1.271
			Сверхнизкий	м /мин	30,1		-
				куб. фт/мин	1.063		-
	Нагрев	Выс.	м /мин	28,3		-	
			куб. фт/мин	999		-	
		Сверхнизкий	м /мин	25,6		-	
куб. фт/мин			904		-		
Двигатель вентилятора	Model			ARW34W8P50DA			
	Выход		Вт	50			
	Скорость	Охлаждение	Выс.	об/мин	860		920
			Самый низкий	об/мин	780		
	Нагрев	Выс.	об/мин	860			
Самый низкий			об/мин	740			
Уровень звуковой мощности	Охлаждение		дБА	59		61	
	Отопление		дБА	59		61	
Уровень звукового давления	Охлаждение	Выс.	дБА	46		48	
		Низк.	дБА	-		44	
		Тихая работа	дБА	43		-	
	Обогрев	Выс.	дБА	47		48	
		Низк.	дБА	44		45	

2 Технические характеристики

2-2 Технические параметры					ARXS25L3	ARXS35L3
Рабочий диапазон	Охлаждение	Темп. нар. возд.	Мин.	°CDB	10	
			Макс.	°CDB	46	
	Нагрев	Темп. нар. возд.	Мин.	°CWB	-15	
			Макс.	°CWB	18	
Хладагент	Тип				R-410A	
	Заправка		кг		1,0	1,2
			TCO ₂ eq		2,1	2,5
GWP				2.087,5		
Масло хладагента	Тип				FVC50K	
	Объем заправки			л	0,375	
Подсоединения труб	Жидкость	НД	мм	6,35		
	Газ	НД	мм	9,5		
	Дренаж	Ид-р	мм	-		
		НД	мм	18		
	Длина трубы	Макс.	НБ - ВБ	м	20	
		Система	Без заправки	м	10	
	Дополнительная заправка хладагента			кг/м	0.02 (для длины труб свыше 10 м)	
	перепад уровня			IU - OU Макс.	м	15
	Теплоизоляция				Трубопроводы для жидкости и газа	

2-3 Электрические параметры					ARXS25L3	ARXS35L3
Электропитание	Наименование				V1	
	Фаза				1~	
	Частота			Гц	50	
	Напряжение			V	220-240	
Ток	Номинальный рабочий ток (RLA)	Охлаждение	A	3,19 (1) / 3,10 (2) / 3,00 (3)		
		Нагрев	A	2,61 (1) / 2,52 (2) / 2,43 (3)		
	Пусковой ток	Охлаждение	A	3,3		
		Нагрев	A	3,3		
Ток - 50 Гц	Макс. ток предохранителя (MFA)		A	10		
Ток - 60 Гц	Макс. ток предохранителя (MFA)		A	-		

Примечания

(1) 220 В

(2) 230 В

(3) 240В

Содержит фторированные парниковые газы

3 Электрические параметры

3 - 1 Электрические данные

ARXS25L3

Ограничения на сочетание блоков		Электропитание					COMP		OFM		IFM	
Внутренний	Наружный	A	B	C	MCA	MFA	RHz	RLA	кВт	FLA	кВт	FLA
ATXS25K3V1B	ARXS25L3V1B	50	220	MAX. 50 Hz 264V	8	10	47	2,82	0,023	0,24	0,016	0,19
		50	230					2,70		0,23		0,18
		50	240	MIN. 50Hz 198V				2,59		0,22		0,17

Примечания

- 1 RLA основаны на следующих условиях.
Температура в помещении 27°C DB / 19°C WB
Температура снаружи 35°C DB
- 2 Сечение проводника следует выбирать по MCA.
- 3 Максимально допустимое различие напряжения фаз составляет 2%.
- 4 Используйте выключатель-автомат вместо плавкого предохранителя.

Обозначения

- | | | | |
|-----|--|-----|--|
| A | Гц | OFM | Мотор наружного вентилятора |
| B | Напряжение | IFM | Электродвигатель внутреннего вентилятора |
| C | Диапазон изменения напряжения | FLA | Ток при полной нагрузке (A) |
| MCA | Минимальный ток в цепи (A) | кВт | Номинальная выходная мощность мотора вентилятора [кВт] |
| MFA | Максимальный ток плавкого предохранителя (A) | RHz | Номинальная рабочая частота [Гц] |
| RLA | Номинальный ток нагрузки [A] | | |

3D092002A

ARXS35L3

Ограничения на сочетание блоков		Электропитание					COMP		OFM		IFM	
Внутренний	Наружный	A	B	C	MCA	MFA	RHz	RLA	кВт	FLA	кВт	FLA
ATXS35K3V1B	ARXS35L3V1B	50	220	MAX. 50 Hz 264V	8,8	10	68	3,80	0,023	0,23	0,023	0,15
		50	230					3,60				
		50	240	MIN. 50Hz 198V				3,40				

Примечания

- 1 RLA основаны на следующих условиях.
Температура в помещении 27°C DB / 19°C WB
Температура снаружи 35°C DB
- 2 Сечение проводника следует выбирать по MCA.
- 3 Максимально допустимое различие напряжения фаз составляет 2%.
- 4 Используйте выключатель-автомат вместо плавкого предохранителя.

Обозначения

- | | | | |
|-----|--|-----|--|
| A | Гц | OFM | Мотор наружного вентилятора |
| B | Напряжение | IFM | Электродвигатель внутреннего |
| C | Диапазон изменения | FLA | Ток при полной нагрузке (A) |
| MCA | Минимальный ток в цепи (A) | кВт | Номинальная выходная мощность мотора вентилятора |
| MFA | Максимальный ток плавкого предохранителя (A) | RHz | Номинальная рабочая частота [Гц] |
| RLA | Номинальный ток нагрузки [A] | | |

3D094949

4 Таблицы производительности

4 - 1 Таблицы холодо-/теплопроизводительности

ATXS25K3V1B + ARXS25L3V1B

AFR	9,1
BF	0,24

Охлаждение 220-240V 50Hz

A	B	C																	
		20			25			30			32			35			40		
		TC	SHC	PI	TC	SHC	PI	TC	SHC	PI	TC	SHC	PI	TC	SHC	PI	TC	SHC	PI
20	14	2,28	1,82	0,41	2,28	1,82	0,46	2,28	1,82	0,52	2,28	1,82	0,54	2,21	1,79	0,56	2,10	1,73	0,61
22	16	2,68	1,92	0,44	2,56	1,87	0,48	2,44	1,82	0,52	2,40	1,80	0,54	2,33	1,76	0,57	2,21	1,71	0,61
25	18	2,79	2,02	0,44	2,68	1,97	0,48	2,56	1,92	0,53	2,51	1,90	0,54	2,44	1,88	0,57	2,33	1,83	0,61
27	19	2,85	2,14	0,44	2,73	2,09	0,49	2,62	2,05	0,53	2,57	2,03	0,54	2,50	2,00	0,57	2,38	1,95	0,61
30	22	3,02	2,07	0,45	2,91	2,03	0,49	2,79	1,98	0,53	2,74	1,97	0,55	2,67	1,94	0,57	2,56	1,90	0,62
32	24	3,14	2,02	0,45	3,02	1,98	0,49	2,90	1,94	0,53	2,86	1,92	0,55	2,79	1,90	0,58	2,67	1,87	0,62

AFR	10,0
-----	------

Нагрев 220-240V 50Hz

A	D											
	-15		-10		-5		0		6		10	
	TC	PI	TC	PI	TC	PI	TC	PI	TC	PI	TC	PI
15	1,33	0,39	1,60	0,41	1,87	0,43	2,52	0,56	2,90	0,59	3,15	0,61
20	1,25	0,40	1,52	0,42	1,79	0,44	2,42	0,57	2,80	0,60	3,05	0,62
22	1,22	0,40	1,49	0,43	1,76	0,45	2,38	0,57	2,76	0,61	3,01	0,63
24	1,19	0,41	1,45	0,43	1,72	0,45	2,34	0,58	2,72	0,61	2,98	0,63
25	1,17	0,41	1,44	0,43	1,71	0,45	2,32	0,58	2,70	0,61	2,96	0,63
27	1,14	0,42	1,41	0,44	1,67	0,45	2,29	0,59	2,66	0,62	2,92	0,64

Примечания

- Значения производительности основаны на следующих условиях:
Соответствующая длина трубы для хладагента: 5.0 м
Разность уровней: 0 м
- Ячейки с полужирным шрифтом соответствуют стандартным условиям.
Номинальная рабочая частота [Гц]

Обозначения

- TC: Общая мощность [кВт]
PI: Потребляемая мощность [кВт]
SHC: Производительность по явному теплу [кВт]
AFR: Скорость воздушного потока [м³/мин]
BF: Коэффициент байпасирования

- A Температура воздуха в помещении (°C DB)
B Температура воздуха в помещении (°C WB)
C Температура наружного воздуха [°C DB]
D Температура наружного воздуха [°C WB]

3D091964

4 Таблицы производительности

4 - 1 Таблицы холодо-/теплопроизводительности

ATXS35K3V1B + ARXS35L3V1B

AFR	11,2
BF	0,12

Охлаждение 220-240V 50Hz

A	B	C																	
		20			25			30			32			35			40		
		TC	SHC	PI	TC	SHC	PI	TC	SHC	PI	TC	SHC	PI	TC	SHC	PI	TC	SHC	PI
20	14	3,24	2,59	0,63	3,24	2,59	0,72	3,24	2,59	0,79	3,19	2,57	0,81	3,10	2,52	0,85	2,93	2,44	0,91
22	16	3,75	2,71	0,67	3,58	2,64	0,73	3,42	2,56	0,79	3,36	2,53	0,82	3,26	2,49	0,85	3,10	2,42	0,92
25	18	3,91	2,85	0,67	3,75	2,78	0,73	3,58	2,72	0,80	3,52	2,69	0,82	3,42	2,65	0,86	3,26	2,58	0,92
27	19	3,99	3,02	0,67	3,83	2,96	0,74	3,66	2,89	0,80	3,60	2,86	0,82	3,50	2,82	0,86	3,34	2,76	0,92
30	22	4,23	2,92	0,68	4,07	2,86	0,74	3,90	2,80	0,80	3,84	2,78	0,83	3,74	2,75	0,87	3,58	2,69	0,93
32	24	4,39	2,85	0,68	4,23	2,79	0,75	4,07	2,74	0,81	4,00	2,72	0,83	3,90	2,69	0,87	3,74	2,64	0,93

AFR	12,1
-----	------

Нагрев 220-240V 50Hz

A	D											
	-15		-10		-5		0		6		10	
	TC	PI	TC	PI	TC	PI	TC	PI	TC	PI	TC	PI
15	1,90	0,54	2,29	0,57	2,67	0,60	3,60	0,78	4,14	0,82	4,50	0,85
20	1,79	0,56	2,17	0,58	2,56	0,61	3,46	0,80	4,00	0,84	4,36	0,87
22	1,74	0,56	2,12	0,59	2,51	0,62	3,40	0,81	3,94	0,85	4,31	0,88
24	1,69	0,57	2,08	0,60	2,46	0,62	3,35	0,81	3,89	0,86	4,25	0,88
25	1,67	0,57	2,05	0,60	2,44	0,63	3,32	0,82	3,86	0,86	4,22	0,89
27	1,62	0,58	2,01	0,60	2,39	0,63	3,26	0,82	3,81	0,87	4,17	0,89

Примечания

- Значения производительности основаны на следующих условиях:
 Соответствующая длина трубы для хладагента: 5.0 м
 Разность уровней: 0 м
- Ячейки с полужирным шрифтом соответствуют стандартным условиям.
 Номинальная рабочая частота [Гц]

Обозначения

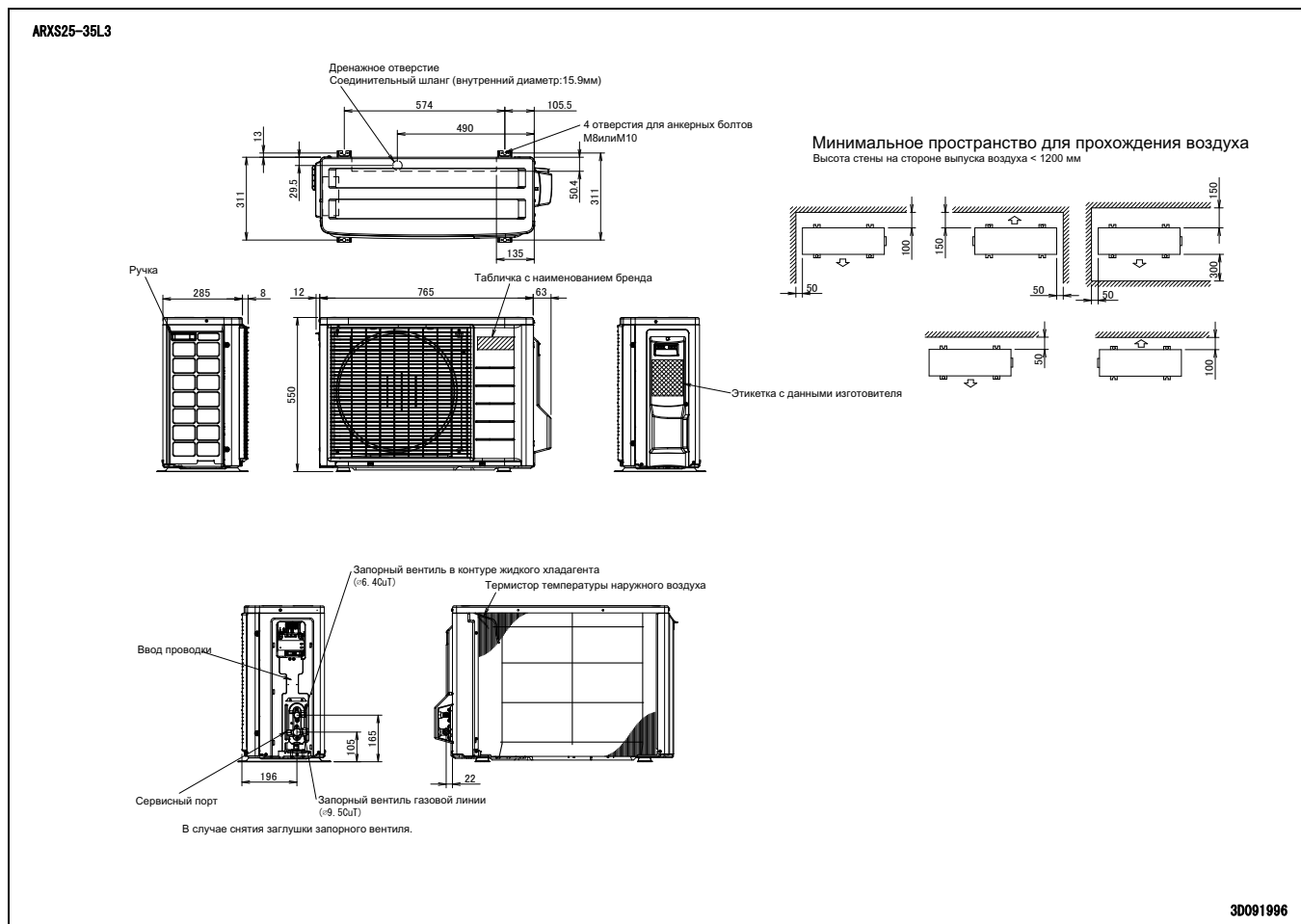
- TC: Общая мощность [кВт]
 PI: Потребляемая мощность [кВт]
 SHC: Производительность по явному теплу [кВт]
 AFR: Скорость воздушного потока [м³/мин]
 BF: Коэффициент байпассирования

- A Температура воздуха в помещении (°C DB)
 B Температура воздуха в помещении (°C WB)
 C Температура наружного воздуха [°C DB]
 D Температура наружного воздуха [°C WB]

3D091965

5 Размерные чертежи

5 - 1 Размерные чертежи

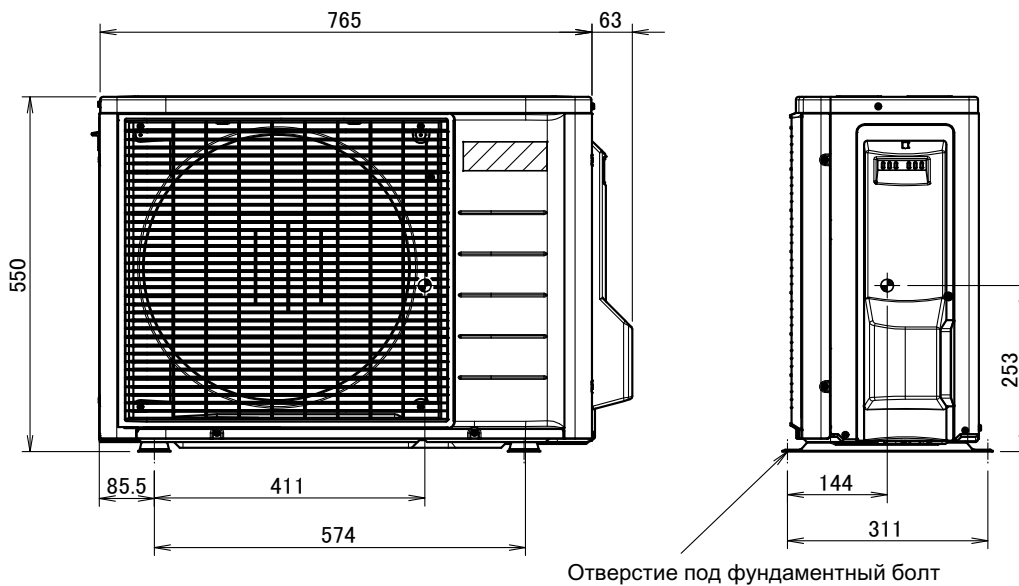


6 Центр тяжести

6 - 1 Центр тяжести

6

ARXS25-35L3



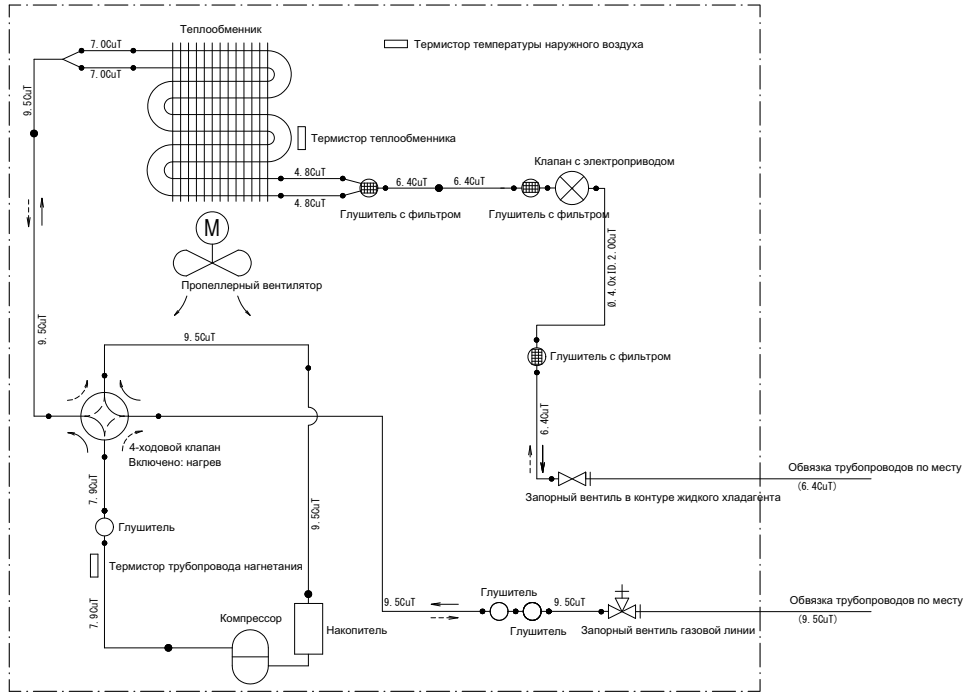
4D092000

7 Схемы трубопроводов

7 - 1 Схемы трубопроводов

ARXS25L3

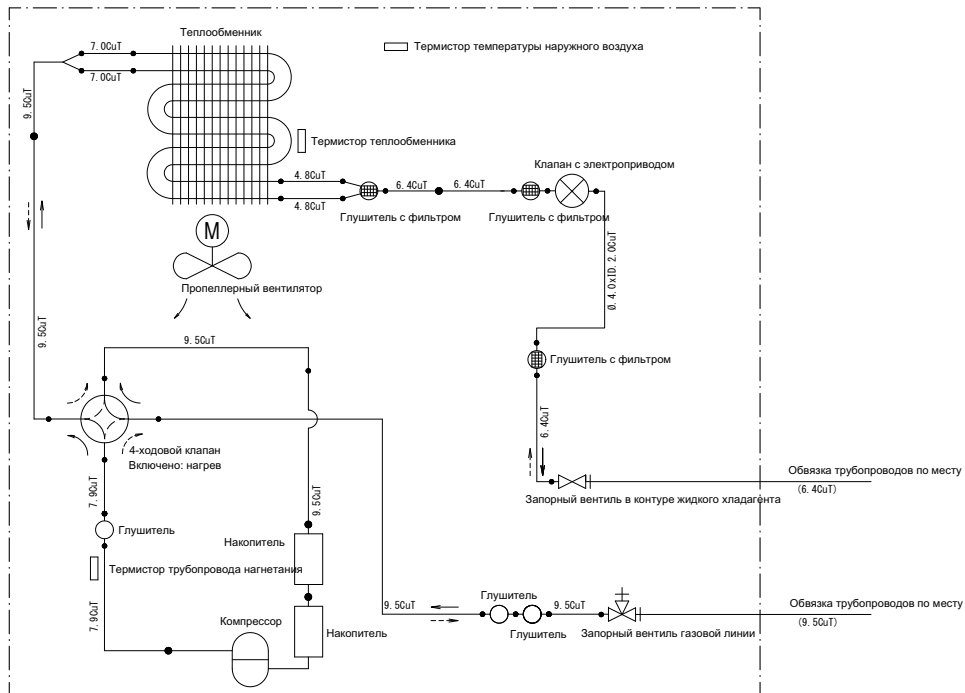
Наружный агрегат



3D091995

ARXS35L3

Наружный агрегат



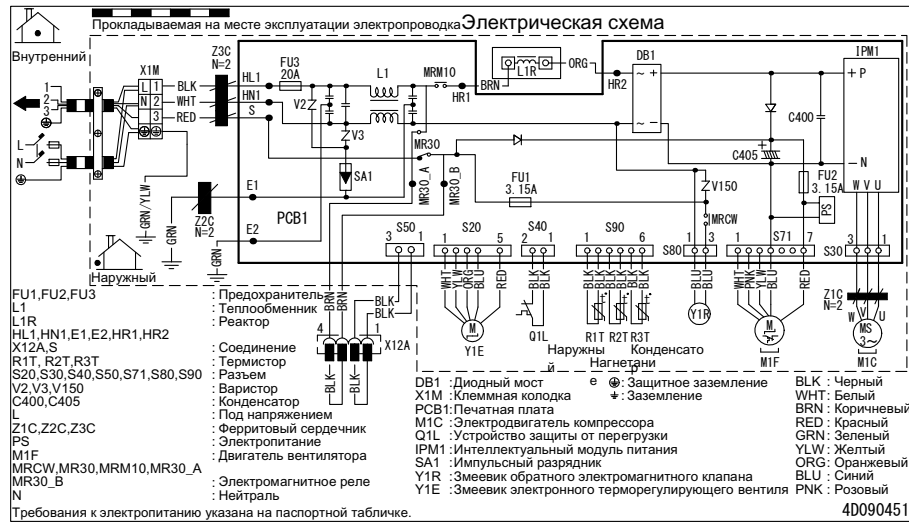
3D092419

8 Монтажные схемы

8 - 1 Монтажные схемы - Одна фаза

8

ARXS25-35L3



Примечания

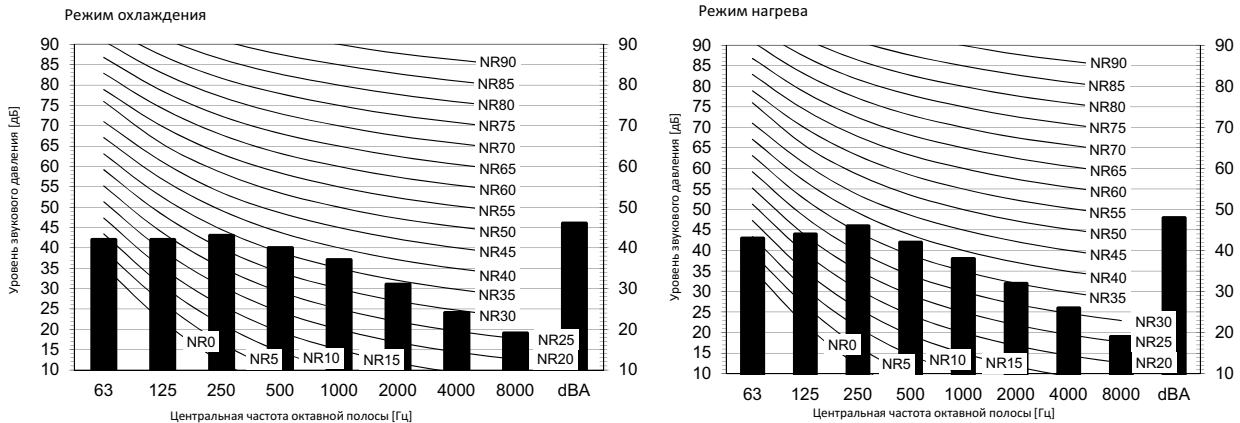
1. Размер: длина 80 X ширина 140.
2. См. спецификацию поставляемой продукции AS303002, если не указано иное.

4D090151

9 Данные об уровне шума

9 - 1 Спектр звукового давления

ARXS20L3



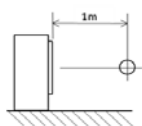
Обозначение

dBA= уровень звукового давления по шкале A (шкала A по стандарту IEC).

A Накиль

B High-tap
Low-tap

Местоположение микрофона



Охлаждение Общее значение, дБ

A	B
dBA	46

Нагрев Общее значение, дБ

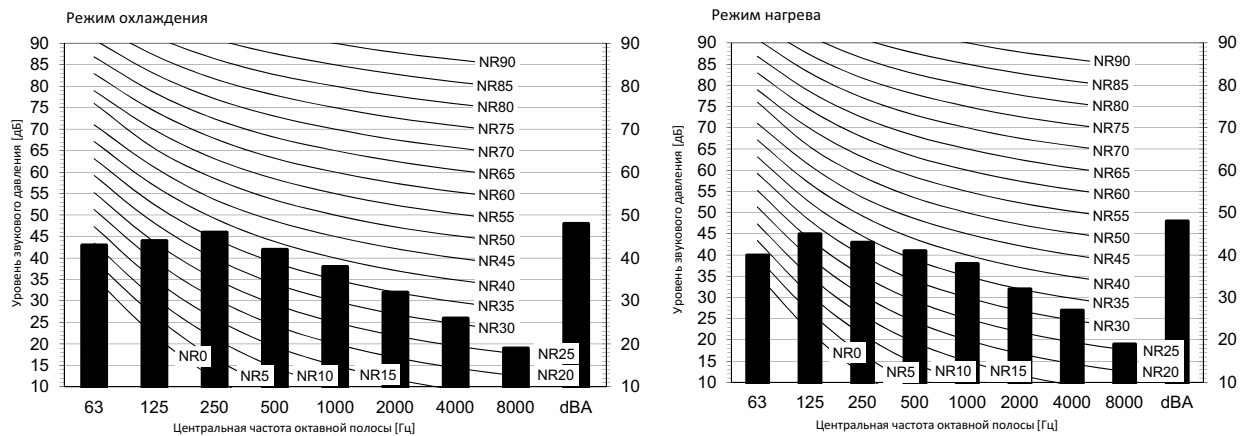
A	B
dBA	47

Примечания

1. Рабочие условия: электропитание 220-240 В / 220 В 50/60 Гц; стандарт JIS
2. Фоновый шум уже учтен.
3. Шум во время работы изменяется в зависимости от условий эксплуатации и условий окружающей среды.
4. Метод измерения шума в процессе работы соответствует JISC9612.
5. Место измерения: безэховая камера

3D091953

ARXS35L3



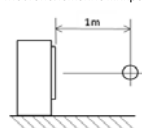
Обозначение

dBA= уровень звукового давления по шкале A (шкала A по стандарту IEC).

A Накиль

B High-tap
Low-tap

Местоположение микрофона



Охлаждение Общее значение, дБ

A	B
dBA	48

Нагрев Общее значение, дБ

A	B
dBA	49

Примечания

1. Рабочие условия: электропитание 220-240 В / 220 В 50/60 Гц; стандарт JIS
2. Фоновый шум уже учтен.
3. Шум во время работы изменяется в зависимости от условий эксплуатации и условий окружающей среды.
4. Метод измерения шума в процессе работы соответствует JISC9612.
5. Место измерения: безэховая камера

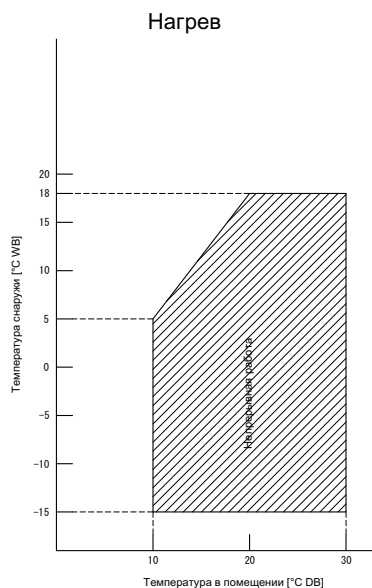
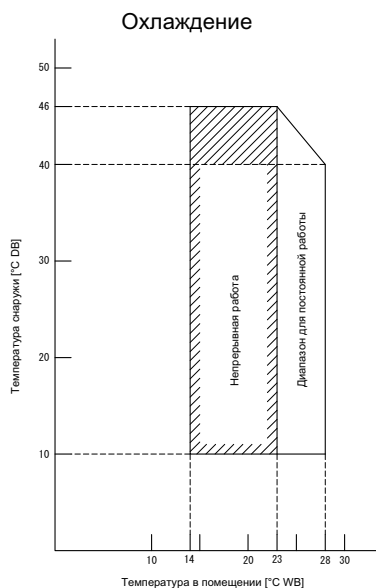
3D091954

10 Рабочий диапазон

10 - 1 Рабочий диапазон

10

ARX25-35L3



Примечания
 графики основаны на следующих условиях:
 Соответствующая длина трубы для хладагента: 5 м
 Разность уровней: 0 м
 Расход воздуха: Высокая

3D091961



Daikin Europe N.V. принимает участие в программе сертификации Eurovent для жидкостных холодильных установок (LCP), вентиляционных установок (AHU), фанкойлов (FCU) и систем с переменным потоком хладагента (VRF). Проверьте текущий срок действия сертификата онлайн: www.eurovent-certification.com или перейдите к www.certiflash.com

Настоящий буклет составлен только для справочных целей и не является предложением, обязательным для выполнения компанией Daikin Europe N.V. Его содержание составлено компанией Daikin Europe N.V. на основании сведений, которыми она располагает. Компания не дает прямую или связанную гарантию относительно полноты, точности, надежности или соответствия конкретной цели ее содержания, а также продуктов и услуг, представленных в нем. Технические характеристики могут быть изменены без предварительного уведомления. Компания Daikin Europe N.V. отказывается от какой-либо ответственности за прямые или косвенные убытки, понимаемые в самом широком смысле, вытекающие из прямого или косвенного использования и/или трактовки данного буклета. На все содержание распространяется авторское право Daikin Europe N.V.

BARCODE

Daikin products are distributed by: